



Europees Spoorwegbureau

Leidraad voor de toepassing van de TSI ENE

**volgens het kadermandaat C(2010)2576 definitief van
29/04/2010**

Referentie bij het ERA:	ERA/GUI/07-2011/INT
Versie bij het ERA:	2.00
Datum:	16 oktober 2014

Document opgesteld door:	Europees Spoorwegbureau Rue Marc Lefrancq 120 BP 20392 F-59307 Valenciennes Cedex Frankrijk
Documenttype:	Leidraad
Documentstatus:	Openbaar

Inhoudsopgave

1. TOEPASSINGSGBIED VAN DEZE LEIDRAAD.....	4
1.1. Toepassingsgebied.....	4
1.2. Inhoud van de leidraad.....	4
1.3. Referentiedocumenten	4
1.4. Definities, afkortingen en acroniemen.....	4
2. LEIDRAAD INZAKE DE TOEPASSING VAN DE TSI ENE	5
2.1. Voorwoord	5
2.2. Essentiële eisen	5
2.3. Kenmerken van het subsysteem	5
2.3.1. Spanning en frequentie (punt 4.2.3)	5
2.3.2. Parameters inzake de prestaties van het energievoorzieningssysteem (punt 4.2.4).....	6
2.3.3. Stroomvoerend vermogen, gelijkstroomsystemen, stilstaande treinen (punt 4.2.5)	7
2.3.4. Recuperatieremming (punt 4.2.6)	7
2.3.5. Coördinatie van elektrische beveiliging (punt 4.2.7).....	8
2.3.6. Harmonische en dynamische effecten voor energievoorzieningssystemen op wisselstroom (punt 4.2.8)	8
2.3.7. Geometrie van de bovenleiding (punt 4.2.9).....	9
2.3.8. Omgrenzingsprofiel pantograaf (4.2.10)	10
2.3.9. Gemiddelde opdrukkraft (punt 4.2.11)	10
2.3.10. Dynamisch gedrag van de stroomafnemers en kwaliteit van stroomafname (punt 4.2.12)	11
Anders dan bij eerdere TSI's zijn de vereisten inzake dynamisch gedrag van de stroomafnemers en kwaliteit van stroomafname gescheiden van de beoordelingsmethoden.....	11
2.3.11. Pantograafafstand (punt 4.2.13)	11
2.3.12. Scheidingssecties (punten 4.2.15 en 4.2.16).....	13
2.3.13. Grondsysteem voor energiegegevensverzameling (punt 4.2.17).....	13
2.4. Interfaces	14
2.4.1. Interface met het subsysteem rollend materieel	14
2.4.2. Exploitatie en verkeersleiding	16
2.5. Interoperabiliteitsonderdelen	16
2.6. Conformiteitsbeoordeling	17
2.6.1. Algemeen	17
2.6.2. Interoperabiliteitsonderdeel bovenleiding	17
2.6.3. Substelsysteem energie	19
2.6.4. Beoordeling van bestaande bovenleidingontwerpen – verduidelijkingen.....	20
2.6.5. Beoordeling van de eisen in verband met bescherming tegen elektrische schok (4.2.18)	22
2.6.6. Aanvullende verduidelijking van tabel B.1 – EG-keuring van het subsysteem energie	22
2.7. Toepassing	23
2.7.1. Algemeen	23



2.7.2.	Uitvoeringsplan voor spanning en frequentie (punt 7.2.2).....	23
2.7.3.	Uitvoeringsplan voor de geometrie van de bovenleiding (7.2.3)	23
2.7.4.	Invoering van het grondsysteem voor energiegegevensverzameling (7.2.4).....	24

1. TOEPASSINGSGEBIED VAN DEZE LEIDRAAD

1.1. Toepassingsgebied

1.1.1. Dit document is een bijlage bij de "Leidraad voor de toepassing van TSI's". In dit document wordt informatie verstrekt over de toepassing van de technische specificatie inzake interoperabiliteit (TSI) van het subsysteem "energie – locomotieven en reizigerstreinen" die is vastgesteld bij Verordening (EU) nr. 1301/2014 van de Commissie (hierna "TSI ENE" genoemd).

1.1.2. Deze leidraad moet uitsluitend worden gelezen en gebruikt in combinatie met de TSI ENE. Hij is bedoeld om de toepassing ervan te vergemakkelijken, maar vervangt deze niet.

Er dient tevens rekening te worden gehouden met het algemene gedeelte van de "Leidraad voor de toepassing van TSI's".

1.2. Inhoud van de leidraad

1.2.1. In hoofdstuk 2 van dit document worden passages uit de originele tekst van de TSI ENE weergegeven in een gekleurd tekstvak, gevolgd door een toelichting met richtsnoeren.

1.2.2. Indien de originele TSI ENE geen nadere uitleg vereist, wordt geen toelichting gegeven.

1.2.3. De toepassing van de leidraad is vrijwillig. Er worden geen aanvullende eisen gesteld bovenop de voorschriften in de TSI ENE.

1.3. Referentiedocumenten

Referentiedocumenten worden vermeld in een voetnoot in de Verordening van de Commissie en de bijlagen daarvan (TSI ENE) en in het algemene gedeelte van de "Leidraad voor de toepassing van TSI's".

1.4. Definities, afkortingen en acroniemen

Definities, afkortingen en acroniemen zijn opgenomen in bijlage van de TSI ENE en in het algemene gedeelte van de "Leidraad voor de toepassing van TSI's".

2. LEIDRAAD INZAKE DE TOEPASSING VAN DE TSI ENE

2.1. Voorwoord

Het geografische toepassingsgebied van de TSI ENE wordt gevormd door het gehele netwerk van het spoorwegsysteem van de Europese Unie zoals gedefinieerd in artikel 2 van de verordening.

In het algemeen moet worden benadrukt dat technische specificaties inzake operabiliteit (TSI's) niet als ontwerphandleiding moeten worden beschouwd. Noch bieden zij volledige lijsten van beoordelingen die dienen te worden uitgevoerd wanneer het subsysteem in bedrijf wordt genomen. De inbedrijfstelling van vaste installaties valt onder de nationale constructiewetgeving en ingebruiknemingsprocessen, die van toepassing zijn op alle aspecten die niet onder het toepassingsgebied van de TSI vallen.

De in de TSI vastgelegde eisen omvatten alleen elementen die van belang zijn uit het oogpunt van interoperabiliteit en voor de verenigbaarheid van het subsysteem energie (zoals gedefinieerd in de interoperabiliteitsrichtlijn) met een TSI-conform spoorvoertuig.

Het is de bedoeling dat er op het bestaande spoornet aan wordt gewerkt het subsysteem volledig in overeenstemming te brengen met de TSI ENE. De desbetreffende werkzaamheden kunnen stuk voor stuk worden uitgevoerd over een langere periode, zoals vermeld in voorschrift 7.3.2(1).

2.2. Essentiële eisen

De essentiële eisen hebben betrekking op de volgende aspecten:

- veiligheid,
- betrouwbaarheid en beschikbaarheid,
- gezondheid,
- milieubescherming,
- technische compatibiliteit,
- toegankelijkheid.

en worden in hoofdstuk 3 van de TSI behandeld.

2.3. Kenmerken van het subsysteem

De volgende voorschriften hebben betrekking op de desbetreffende punten in de TSI.

2.3.1. Spanning en frequentie (punt 4.2.3)

(1) *De spanning en frequentie van het subsysteem "Energie" moeten tot een van de vier overeenkomstig hoofdstuk 7 gespecificeerde systemen behoren:*

- 25 kV wisselstroom, 50 Hz;
- 15 kV wisselstroom, 16,7 Hz;
- (c) 3 kV gelijkstroom;
- 1,5 kV gelijkstroom.

(2) *De waarden en grenswaarden van de spanning en de frequentie moeten voldoen aan EN 50163:2004, voorschrift 4, voor het gekozen systeem.*

Gelet op het brede scala aan bestaande systemen voor tractiestroomvoorziening en het feit dat voertuigen die zijn ontworpen om op meer dan één tractiesysteem te worden ingezet, thans tot de gangbare technologie behoren, is de overstap op één enkel systeem economisch gezien niet zinvol.

Daarom is de toepassing van 25 kV wisselstroom, 50 Hz; 15 kV wisselstroom, 16,7 Hz; 3 kV gelijkstroom; en 1,5 kV gelijkstroom toegestaan voor nieuwe, verbeterde of vernieuwde subsystemen, op voorwaarde dat rekening wordt gehouden met de bepalingen in hoofdstuk 7 van de TSI (zie ook punt 2.7.2 van deze leidraad).

De spannings- en frequentieparameters voor deze systemen worden gestandaardiseerd door norm EN 50163:2004.

Op spoorlijnen waar een snelheid van meer dan 250 km/h is toegestaan, zijn vanwege de hoge vraag naar energie van treinen uitsluitend wisselstroomsystemen toegestaan (punt 7.2.2 Migratieplan inzake spanning en frequentie).

Zie paragraaf 2.7 van deze leidraad voor informatie over de uitvoering van deze TSI.

2.3.2. Parameters inzake de prestaties van het energievoorzieningssysteem (punt 4.2.4)

- *Maximale tractiestroom*

Het ontwerp van het subsysteem energie moet waarborgen dat de energievoorziening de gespecificeerde prestaties kan leveren, en moet ervoor zorgen dat treinen met een vermogen van minder dan 2 MW zonder energie- of stroombegrenzing kunnen rijden.

Om de kosten van rollend materieel niet onnodig op te drijven, werd besloten dat het subsysteem energie geschikt moet zijn voor ingeroosterde treinen (een combinatie van aaneengekoppeld rollend materieel) met een vermogen van maximaal 2 MW zonder *vermogens- of stroombegrenzing*.

Vermogens- of stroombegrenzing moet worden gelezen in de zin van voorschrift 7.3 van EN 50388:2012 ("Power or current limitation device").

Met deze vermogenslimiet is het maximale vermogen bedoeld dat voor een complete trein van de bovenleiding wordt opgenomen.

De in hoofdstuk 7.2 van EN 50388:2012 ("Automatic regulation") vermelde begrenzingsen zijn van toepassing op alle treinen, ongeacht het geïnstalleerde vermogen.

Er is voorzien in een interface met het subsysteem exploitatie en verkeersleiding (Treinsamenstelling en voorbereiding routebeschrijving) teneinde het gehele toepassingsgebied van deze parameter af te dekken (zie ook punt 2.4.2 van deze leidraad).

De maximaal toegestane tractiestroom is vastgesteld in voorschrift 1 van het Infrastructuurregister (RINF) 1.1.2.2.2.

- *Gemiddelde nuttige spanning*

De berekende gemiddelde nuttige spanning aan de pantograaf moet voldoen aan EN 50388:2012, voorschrift 8 (met uitzondering van voorschrift 8.3 dat door punt C.1 van aanhangsel C wordt vervangen).

Bij de simulatie moet rekening worden gehouden met de waarden van de reële treinarbeidsfactoren.

Punt C.2 van aanhangsel C bevat aanvullende informatie bij voorschrift 8.2 van EN 50388:2012.

De gemiddelde nuttige spanning als kwaliteitsindex voor het energievoorzieningssysteem is de enige in EN 50388:2012 voorgestelde index voor het dimensioneren van het energiesysteem. Deze parameter wordt berekend volgens voorschrift 8 van EN 50388:2012 ("Requirements for performance of power supply"). In aanvulling daarop is aanhangsel C toegevoegd, waarin meer gedetailleerde informatie over de berekeningsmethode wordt verstrekt.

Bij de bepaling van de kwaliteit van de energievoorziening moet worden gelet op de doelstelling om een energievoorzieningssysteem te realiseren dat tegen redelijke kosten waarborgt dat onder normale bedrijfsomstandigheden elke trein wordt voorzien van de noodzakelijke stroom om volgens de dienstregeling te kunnen rijden.

2.3.3. Stroomvoerend vermogen, gelijkstroomsystemen, stilstaande treinen (punt 4.2.5)

De bovenleiding van gelijkstroomsystemen moet worden ontworpen om per pantograaf 300 A (bij een energievoorzieningssysteem van 1,5 kV) en 200 A (bij een energievoorzieningssysteem van 3 kV) te kunnen leveren wanneer de trein stilstaat.

De stroomcapaciteit wanneer de trein stilstaat, moet worden bereikt voor de testwaarde van de statische opdrukkracht uit tabel 4 van voorschrift 7.2 van EN 50367:2012.

Bij het ontwerp van de bovenleiding moet rekening worden gehouden met de maximum- en minimumtemperaturen in overeenstemming met voorschrift 5.1.2 van EN 50119:2009.

Dit vereiste moet voorkomen dat het stroomafnemersleepstuk / het contactpunt van de rijdraad oververhit raakt wanneer de trein stilstaat en vermogen opneemt, bijvoorbeeld voor hulpsystemen.

In het technisch dossier moet worden aangegeven welk sleepstukmateriaal voor de tests wordt gebruikt.

2.3.4. Recuperatieremming (punt 4.2.6)

Energievoorzieningssystemen op wisselstroom moeten worden ontworpen om het gebruik van recuperatieremming, die naadloos energie kan uitwisselen met andere treinen of op andere manieren, mogelijk te maken.

Energievoorzieningssystemen op gelijkstroom moeten worden ontworpen om het gebruik van recuperatieremming mogelijk te maken door minstens energie-uitwisseling met andere treinen.

Recuperatieremmsystemen voor zowel wissel- als gelijkstroom worden bij modern rollend materieel op brede schaal toegepast.

De huidige technologie maakt het mogelijk dat bij recuperatieremming stroom met een laag harmonisch gehalte wordt toegevoerd naar het stroomcircuit, waardoor het effect op de kwaliteit van de door de energieleverancier aan andere klanten geleverde energie wordt verminderd.

De formulering “op andere manieren” heeft betrekking op het terugvoeden van energie in het openbare net, dan wel het opslaan of het onmiddellijke gebruik van energie voor andere doeleinden of andere klanten.

2.3.5. Coördinatie van elektrische beveiliging (punt 4.2.7)

De coördinatie van elektrische beveiliging van het subsysteem energie moet voldoen aan de eisen van voorschrift 11 van EN 50388:2012.

Ter coördinatie van de beveiliging is een algemeen overzicht van het gehele proces en de interfaces tussen het subsysteem LOC&PAS en het subsysteem energie noodzakelijk.

Met het oog hierop verwijst TSI ENE naar voorschrift 11 (“Coordination of protection”) van EN 50388: 2012.

Er zij op gewezen dat voorschrift 11 van EN 50388:2012 weliswaar een beschrijving van alle regelingen voor elektrische beveiliging bevat, maar dat in het kader van de TSI ENE alleen de vereisten betreffende onderstations bindend zijn.

2.3.6. Harmonische en dynamische effecten voor energievoorzieningssystemen op wisselstroom (punt 4.2.8)

De interactie tussen het energievoorzieningssysteem en het rollend materieel kan tot elektrische instabiliteit in het systeem leiden.

Met het oog op de compatibiliteit van de elektrische systemen moeten de harmonische overspanningen beneden de kritieke waarden uit voorschrift 10.4 van EN 50388:2012 blijven.

Het bedoelde verschijnsel houdt verband met de harmonische en dynamische kenmerken van vaste stroomvoorzieningsinstallaties en rollend materieel. Deze kunnen tot overspanning en andere instabiliteitseffecten in het energievoorzieningssysteem leiden.

Bijzondere waakzaamheid is geboden wanneer een nieuw element (zie voorschrift 10.2 van EN 50388:2012 – “Acceptance procedure for new elements”) wordt toegevoegd aan een bestaande, stabiele elektrische omgeving. In de TSI wordt benadrukt dat in dergelijke gevallen een compatibiliteitsstudie moet worden verricht om de eventuele gevolgen van de toevoeging van een nieuw element aan het systeem te beoordelen. De compatibiliteitsstudie wordt nader omschreven in voorschrift 10 van EN 50388:2012 (“Harmonics and dynamic effects”), waarnaar in de TSI wordt verwezen.

De aangemelde instantie heeft in dit verband alleen de taak om na te gaan of de voorgelegde studie voldoet aan de criteria van voorschrift 10.4 van EN 50388:2012 (“Methodology and acceptance criteria”).

2.3.7. Geometrie van de bovenleiding (punt 4.2.9)

De bovenleiding moet worden ontworpen om te worden gebruikt met pantografen waarvan de afmetingen van de pantograafkop overeenkomen met de specificaties van punt 4.2.8.2.9.2 van de TSI LOC & PAS, rekening houdend met de in punt 7.2.3 van deze TSI uiteengezette regels.

- *Rijdraadhoogte*

De geometrie van de bovenleiding vormt de belangrijkste factor voor de interactie met de pantograaf.

De rijdraadhoogte is vastgelegd volgens tabel 4.2.9.1, waarin de nominale rijdraadhoogte, de minimale ontwerprijdraadhoogte en de maximale ontwerprijdraadhoogte zijn aangegeven.

Deze drie waarden zijn afhankelijk van de ontwerpsnelheid van de bovenleiding.

Aanvullende informatie over de minimale en de maximale ontwerprijdraadhoogte wordt verstrekt in EN 50119:2009.

De genoemde waarden zijn vastgesteld in de voorschriften 1.1.1.2.2.5 en 1.1.1.2.2.6 van het RINF.

Deze parameters zijn dusdanig vastgelegd dat de absolute minimum- en de absolute maximumwaarde altijd binnen het hoogtebereik van de pantograaf liggen.

De maximale rijdraadhoogte is aangegeven om in te spelen op lokale behoeften (bijvoorbeeld in wassporen, werkplaatsen, laad- en losplaatsen, enz.) waar treinen langzaam rijden en geen eisen worden gesteld aan het dynamisch gedrag van stroomafnemers en de kwaliteit van stroomafname.

Er wordt rekening gehouden met de rijdraadhelling en de verandering van de hellingsgraad om het juiste dynamische gedrag van de stroomafnemers en de juiste kwaliteit van stroomafname te waarborgen (punt 4.2.12).

Voorts is met betrekking tot de rijdraadhoogte voorzien in bijzondere vereisten voor netten met een spoorbreedte van 1520 mm.

- *Maximale zijwaartse uitslag*

De maximale zijwaartse uitslag van de rijdraad bij haaks op het spoor staande wind moet in overeenstemming zijn met tabel 4.2.9.2.

De waarden moeten worden aangepast aan de beweging van de pantograaf en de spoortoleranties zoals bepaald in bijlage D.1.4.

De maximaal toegestane zijwaartse uitslag is afhankelijk van het doelprofiel van de stroomafnemer, zoals gedefinieerd in punt 4.2.8.2.9.2. van de TSI LOC&PAS.

De waarden van de zijwaartse uitslag worden aangepast aan de beweging van de pantograaf en de spoortoleranties, rekening houdend met aanhangsel D bij de TSI ENE.

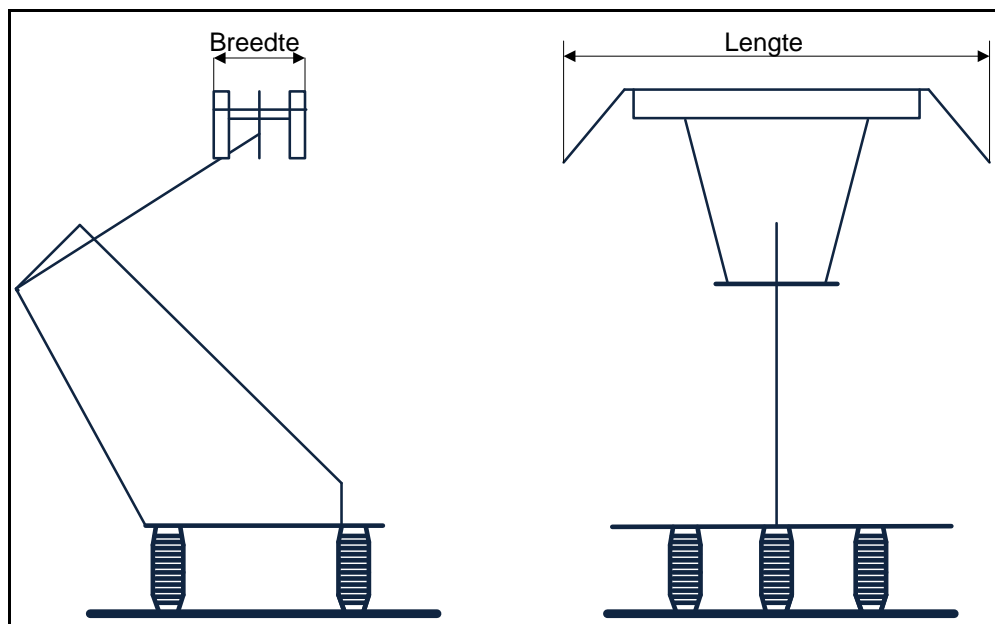
Voor het 1520 mm-spoornet worden specifieke waarden vastgesteld voor de zijwaartse uitslag.

2.3.8. Omgrenzingsprofiel pantograaf (4.2.10)

Bepaling van het mechanisch-kinematisch omgrenzingsprofiel van de pantograaf.

Dit punt is – samen met aanhangsel D bij de TSI ENE – gebaseerd op de EN 15273-reeks met betrekking tot de gedetailleerde berekening van het omgrenzingsprofiel van infrastructuur en voertuigen.

In deze TSI worden de concepten “breedte” en “lengte” van de stroomafnemerkop gedefinieerd als hieronder in figuur 2.3.7 aangegeven.



Figuur 2.3.7 – stroomafnemerkop, breedte en lengte (overeenkomstig figuur 1 van EN 50206-1:2010)

Aanhangsel D bevat meer specifieke informatie over rollend materieel en pantografen en de desbetreffende vereisten van de TSI.

In aanhangsel D is het referentieprofiel gedefinieerd dat wordt gebruikt voor het berekenen van het minimumprofiel van vrije ruimte dat noodzakelijk is voor de vrije doorgang, van de maximale zijwaartse uitslag van de rijdraad.

Bepaling van het statische omgrenzingsprofiel van de pantograaf.

Aanhangsel D bevat de vereisten betreffende het statische omgrenzingsprofiel van de pantograaf voor het 1520 mm-spoornet.

2.3.9. Gemiddelde opdrukkraft (punt 4.2.11)

- (1) *De gemiddelde opdrukkraft F_m is het statisch gemiddelde van de opdrukkraft. F_m wordt bepaald door de statische, dynamische en aerodynamische opdrukkrachten van de pantograaf.*
- (2) *De F_m -waarden voor alle energievoorzieningssystemen worden in tabel 6 van EN 50367:2012 weergegeven.*

- *****
- (3) *De bovenleidingen moeten zodanig worden ontworpen dat zij de F_m -bovengrens uit tabel 6 van EN 50367:2012 kunnen ondersteunen.*
- (4) *De curven gelden voor snelheden tot 320 km/h. Bij snelheden van meer dan 320 km/h gelden de in punt 6.1.3 uiteengezette procedures.*

Ter bepaling van de grenswaarden van de opdrukkraft voor de interactieprestaties, is een verwijzing opgenomen naar EN 50367:2012, die in de plaats komt van de vroegere grafieken en formules (zie de TSI HS ENE en de TSI CR ENE – grenswaarden voor interactieprestaties (opdrukkraft)).

De formules in EN 50367:2012 (tabel 6) geven de ontwerpbovengrenswaarde van F_m weer en stoelen op dezelfde benadering als die van TSI CR ENE.

Bijgevolg moet de bovenleiding zo worden ontworpen dat zij geschikt is voor een voertuig met een pantograaf die een opdrukkraft tussen $F_{m,min}$ en $F_{m,max}$ uitoefent, zoals vermeld in EN 50367:2012 (tabel 6).

De TSI schrijft voor dat de bovenleiding zodanig moet worden ontworpen dat zij de F_m -bovengrens uit tabel 6 van EN 50367:2012 kan ondersteunen. Daarom is de gemiddelde opdrukkraft die tijdens de meting in het kader van de beoordeling van de bovenleiding wordt uitgeoefend, gelijk aan of groter dan $F_{m,max}$. Dit is noodzakelijk aangezien F_m niet exact kan worden ingesteld voor de meting.

2.3.10. Dynamisch gedrag van de stroomafnemers en kwaliteit van stroomafname (punt 4.2.12)

- (1) *Afhankelijk van de beoordelingsmethode moet de bovenleiding de waarden op het gebied van dynamische prestaties en opwaartse verplaatsing van de rijdraad (bij ontwerpsnelheid) halen die in tabel 4.2.12 zijn uiteengezet*

Anders dan bij eerdere TSI's zijn de vereisten inzake dynamisch gedrag van de stroomafnemers en kwaliteit van stroomafname gescheiden van de beoordelingsmethoden.

Zie punt 2.6 van deze leidraad voor nadere informatie over de beoordeling.

2.3.11. Pantograafafstand (punt 4.2.13)

De bovenleiding moet voor minstens twee naast elkaar functionerende pantografen zodanig worden ontworpen dat de minimumafstand tussen de hartlijnen van aanpalende pantograafkoppen kleiner dan of gelijk is aan de waarden in kolom "A", "B" of "C" van tabel 4.2.13.

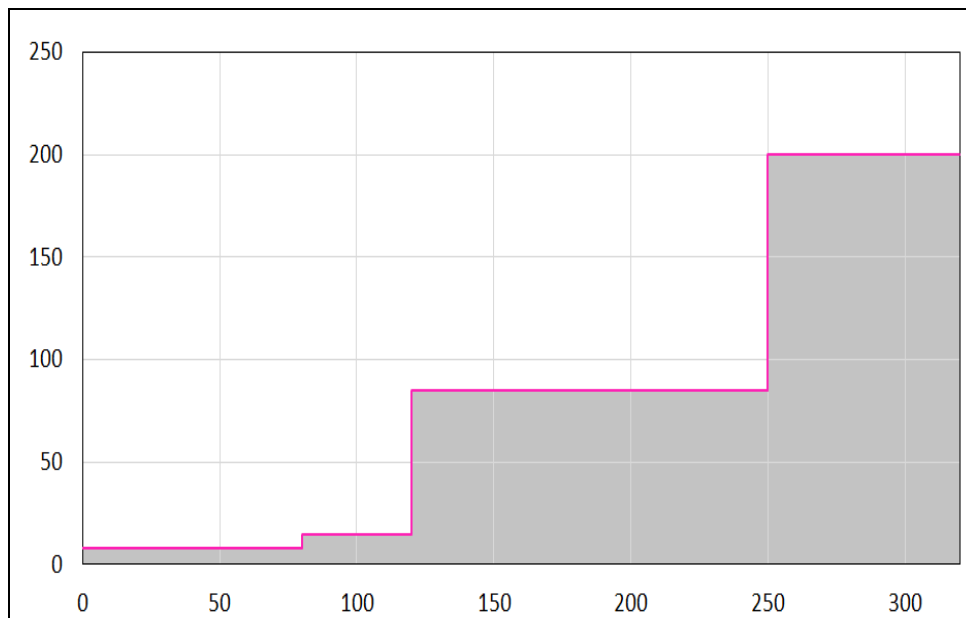
Met betrekking tot het ontwerp van de bovenleiding moet worden benadrukt dat met de in tabel 4.2.13 vermelde waarden wordt beoogd:

- vast te stellen dat bovenleidingen dusdanig moeten worden ontworpen dat er minstens twee pantografen op kunnen worden aangesloten;
- een classificatie van ontwerpfiguraties voor de bovenleiding (type A, B of C) vast te stellen;

- de maximumafstand tussen de hartlijnen van op rij functionerende gebruikte stroomafnemerkoppen vast te stellen;
- een referentiebasis vast te stellen voor de specificatie van de grenswaarden voor de bovenleiding in het RINF, die door de exploitanten in aanmerking moeten worden genomen voordat zij een trein in gebruik nemen op een bepaalde spoorlijn. Wanneer de exploitant niet aan de in het RINF vermelde waarden voldoet, kunnen aanvullende tests worden uitgevoerd;
- geen minimumafstand tussen de hartlijnen van op rij functionerende stroomafnemerkoppen vast te stellen in verband met de LOC&PAS IC of de beoordeling van het subsysteem.

Ontwerpwaarden voor wisselstroombovenleiding van type B

(y-as: afstand (m), x-as: snelheid (km/h))



De bovenstaande grafiek geeft een voorbeeld van een wisselstroombovenleiding van type B. De ontwerper van de bovenleiding mag de grenslijn verder verleggen binnen het grijze vlak. De daadwerkelijke waarden worden vermeld in het RINF. Wanneer de waarden exact overeenkomen met de waarden van type B geeft het witte vlak de toegestane waarden voor treinen weer.

Tabel 4.2.13 – *Pantograafafstand voor bovenleidingontwerp* – bepaalt de minimumafstand tussen de hartlijnen van twee op rij functionerende stroomafnemerkoppen.

De kolommen “A”, “B” en “C” vormen ijkpunten die een minimumspecificatie behelzen van de prestaties van de bovenleiding voor treinen met maximaal twee pantografen. Door dit ijkpunt wordt een beoordeelbare positie vastgelegd.

De daadwerkelijke afstand kan in het ontwerp worden verminderd om treinen op hogere snelheid te laten rijden met dicht bij elkaar staande pantografen, of om het gebruik van

treinen met drie of meer pantografen mogelijk te maken. In veel gevallen kan het zijn dat een ontwerp conform de door de TSI gedefinieerde minimumwaarden niet volstaat om in de behoeften van bepaalde spoorwegexploitanten te voorzien – de ontwerper dient hiermee rekening te houden bij het ontwerpen van de bovenleiding.

Voorschrift 1.1.1.2.3.3 van het RINF bevat informatie over het aantal pantografen op één trein en de afstanden tussen twee opeenvolgende pantografen die op een bepaalde spoorlijn bij een bepaalde snelheid zijn toegestaan.

2.3.12. Scheidingssecties (punten 4.2.15 en 4.2.16)

De scheidingssecties moeten er in de eerste plaats voor zorgen dat een passerend voertuig niet van de ene fase/het ene systeem op de andere kan overgaan.

Voor spoorlijnen waarop een snelheid $v \geq 250$ km/h is toegestaan, wordt vastgehouden aan de ontwerpvereisten van de TSI HS ENE. Voor andere spoorlijnen voorziet de TSI in meer vrijheid bij het ontwerp van de scheidingssecties.

Nadere gegevens met betrekking tot de afzonderlijke scheidingssecties worden verstrekt in voorschrift 1.1.1.2.4 van het RINF.

EN50367:2012 en EN50388:2012 bevatten meer informatie.

Wanneer twee tot hetzelfde systeem behorende voedingssecties moeten worden gescheiden (faseverschuiving zonder lading), zijn ook de regels voor fasescheidingssecties van toepassing.

Bij de vaststelling van de lengte van de secties in scheidingssecties moet rekening worden gehouden met overlappingsen tussen de secties. De totale lengte D moet zo zijn gekozen dat de eerste passerende pantograaf de sectie verlaat voordat de tweede pantograaf de sectie binnenkomt. De vaststelling van D binnen scheidingssecties kan niet op basis van een statische berekening geschieden – er moet rekening worden gehouden met een dynamische invloed.

2.3.13. Grondstelsel voor energiegeluueverzameling (punt 4.2.17)

(2) *Het grondstelsel voor energiegeluueverzameling (DCS) moet de CEED ontvangen, opslaan en ongewijzigd exporteren.*

Wegens de aanzienlijke impact op de uitwerking van de TSI ENE (vgl. TSI CR ENE) heeft het bij de nieuwe Richtlijn 2011/18/EU (tot wijziging van Richtlijn 2008/57/EG) uitgebreide subsysteem energie ook betrekking op het *gedeelte langs het spoor van de apparatuur voor het meten van het stroomverbruik*.

Het systeem voor de meting van de tractiestroom is onderverdeeld in twee delen:

- het grondstelsel voor energiegeluueverzameling (DCS), als omschreven in de TSI ENE, en
- het energiemeetsysteem (EMS) aan boord, zoals omschreven in de TSI LOC&PAS.

Nadere gegevens over de implementatiestrategie zijn te vinden in punt 2.7.4 van deze leidraad.

Bij de keuring van het subsysteem energie wordt door de aangemelde instantie geen beoordeling gemaakt van het grondsysteem voor energiegegevensverzameling.

2.4. Interfaces

De interfaces tussen het subsysteem energie en andere subsystemen worden behandeld in punt 4.3 van de TSI. In deze paragraaf worden alleen interfaces ontwikkeld die meer toelichting behoeven.

De verwijzingen naar de TSI SRT die in de vorige TSI's ENE waren opgenomen, zijn verwijderd, aangezien de specifieke vereisten inzake het subsysteem energie die van belang zijn voor tunnels, thans onder de nieuwe TSI SRT vallen.

2.4.1. Interface met het subsysteem rollend materieel

De volledige lijst van parameters die zowel voor de TSI ENE als voor de TSI LOC&PAS gelden, wordt weergegeven in tabel 4.3.2. In navolgende punten wordt op een aantal bijzonderheden gewezen.

2.4.1.1. Rijdraadmateriaal / sleepstukmateriaal

Bij de interface tussen de subsystemen rollend materieel en daaraan gerelateerde parameters in de TSI ENE en de TSI LOC&PAS is rekening gehouden met de resultaten van het onderzoeksproject CoStrIM (sleepstukmateriaal) voor het geval kopergeïmpregneerde koolstofsleepstukken worden toegelaten op wisselstroomnetwerken. Andere materialen die voor het gebruik op de verschillende netwerken zijn goedgekeurd, worden vermeld in voorschrift 1 van het RINF.1.1.2.3.4.

2.4.1.2. Grondsysteem voor energiegegevensverzameling/energiemeetsysteem aan boord

Bij Richtlijn 2011/18/EU kwam het *gedeelte langs het spoor van de apparatuur voor het meten van het stroomverbruik* onder het subsysteem energie te vallen, wat het noodzakelijk maakte om de interface tussen het voertuig en de grond bij de gegevensuitwisseling onder de loep te nemen. Bij de uitwerking van de TSI ENE bestond er geen overeenstemming over deze interface, zodat er nog geen beslissing is genomen over *de specificatie met betrekking tot interfaceprotocollen en het formaat waarin gegevens worden overgedragen* (zie aanhangsel D bij de TSI LOC&PAS).

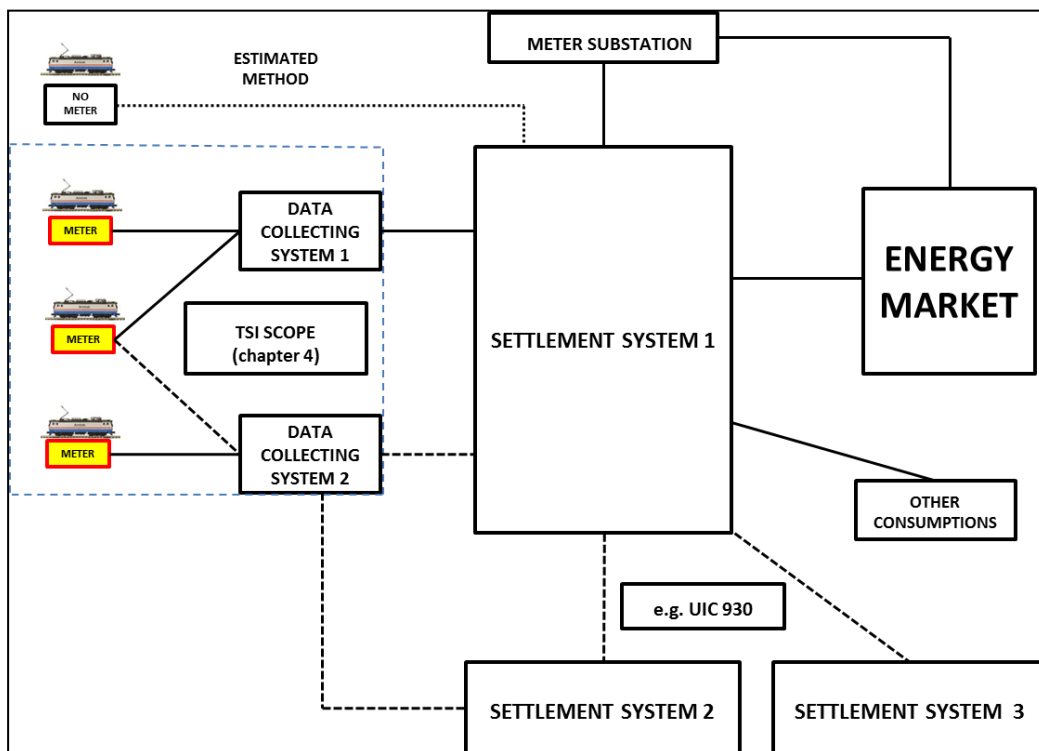
Het is belangrijk om de volgende concepten van elkaar te onderscheiden:

- het energieafrekeningssysteem,
- het systeem voor gegevensverzameling.

Onder het energieafrekeningssysteem wordt verstaan het proces waarmee de bij de meetpunten geregistreerde gegevens worden toegewezen aan het specifieke punt in de energietoeleveringsketen en worden gecombineerd met tariefinformatie, waardoor een basis wordt gelegd voor de afrekening van het energieverbruik, voor de aanrekening van systeemgebruikskosten en voor handelsafspraken tussen de acteurs in de energieketen (producenten, exploitanten van transmissie- en distributiesystemen, leveranciers, klanten enz.).

Het systeem voor gegevensverzameling is een grondgebaseerde dienst voor de verzameling van gegevens voor energiefacturatie (CEBD) die door het aan boord geïnstalleerde energiemeetsysteem (EMS) worden overgedragen.

De onderstaande grafiek geeft een overzicht van de belangrijkste verbanden:



<i>EN</i>	<i>Doeltaal</i>
Meter substation	Meet-onderstation
Settlement system 1	Afrekeningssysteem 1
ENERGY MARKET	ENERGIEMARKT
Other consumptions	Overig gebruik
e.g. UIC 930	bijv. UIC 930
Settlement system 2 / 3	Afrekeningssysteem 2 / 3
Estimated method	Ramingsmethode
No meter	Geen meter
Meter	Meter
Data collecting system 1 / 2	Systeem voor gegevensverzameling 1 / 2
TSI scope (chapter 4)	Toepassingsgebied van de TSI (hoofdstuk 4)

Met het oog op de spoorweginteroperabiliteit moet elk EMS in staat zijn gegevens uit te wisselen met elk DCS.

UIC 930 (Exchange of data for cross-border railway energy settlement) heeft ten doel de processen en protocollen vast te leggen die worden gebruikt voor de uitwisseling van energieverbruiksgegevens tussen infrastructuurbeheerders. TSI ENE bevat daarom geen voorschriften met betrekking tot de naleving van UIC 930.

De lidstaten zien erop toe dat binnen twee jaar na het sluiten van het onderstaande open punt een grondgebaseerd afrekeningssysteem wordt ingevoerd dat in staat is gegevens van elke DCS te ontvangen en ten behoeve van afrekening te verwerken.

Open punt

Het open punt heeft betrekking op het protocol voor de communicatie tussen systemen aan boord en op de grond en op de structuur en het formaat van de gegevens (bijvoorbeeld XML).

In de TSI ENE-verordening is bepaald dat dit open punt binnen 2 jaar na de inwerkingtreding van deze verordening moet zijn gesloten.

In aanhangsel I bij de TSI LOC&PAS (“Open punten die geen verband houden met technische compatibiliteit tussen het voertuig en het spoorwegnet”) is vermeld dat de EN 61375-normenserie (Treincommunicatienetwerk) moet worden gebruikt.

Het ligt in de bedoeling dat de oplossing die in bijlage A van EN 50463-4 2012 (Energie meting aan boord van railvoertuigen – Deel 4: Communicatie) (inclusief protocol en gegevensformaat) wordt omschreven en aangeduid als de voorkeursoplossing, over het algemeen verenigbaar zal zijn met EN 61375.

De normenserie EN 50463:2012 (Energie meting aan boord van railvoertuigen) wordt momenteel herzien om een gegevensformaat vast te leggen en de volledige compatibiliteit met de normenserie EN 61375 (Treincommunicatienetwerk) te waarborgen.

2.4.2. Exploitatie en verkeersleiding

Het subsysteem energie heeft niet alleen interfaces met een individuele eenheid (zoals gedefinieerd in de TSI LOC&PAS), maar ook met een trein (die op operationeel niveau door de spoorwegonderneming kan zijn samengesteld uit verschillende eenheden). In dit verband bestaat er reeds een aantal parameters voor het subsysteem energie (zie punt 4.3.5 van de TSI ENE) die een interface hebben met het subsysteem exploitatie en verkeersleiding. Deze parameters, die mede bepalend zijn voor het ontwerp van het subsysteem energie en van invloed zijn op de voorbereiding en het gebruik van treinen, vinden hun weerslag in het Infrastructuurregister en documenten van spoorwegondernemingen (routebeschrijving).

2.5. Interoperabiliteitsonderdelen

Bovenleiding als interoperabiliteitsonderdeel

Op basis van opgedane ervaringen verdient het aanbeveling vast te houden aan de indeling van de bovenleiding als interoperabiliteitsonderdeel, aangezien dit de volgende belangrijke voordelen heeft:

- harmonisatie van de verschillende “types” bovenleidingen;
- beperking van de groei van het aantal uiteenlopende versies van bovenleidingen en van het aantal beoordelingsfasen voor een en dezelfde bovenleiding bij de toepassing van de procedure van tussentijdse keuringsverklaringen (TKV);

- de bovenleiding kan als “product” worden aangeboden op de markt;
- besparingen binnen het proces van de beoordeling van het subsysteem wanneer gebruik wordt gemaakt van een reeds goedgekeurde bovenleiding.

Bovenleiding, zie punt 5.1, punt 2, onder b), van de TSI ENE.

Wat betreft de definitie van de bovenleiding, worden in punt 5.1 voedingslijnen en doorverbindingenkabels als onderdelen ervan beschouwd voor zover zij worden beïnvloed door de in punt 5.2 van de TSI ENE gedefinieerde parameters.

2.6. Conformiteitsbeoordeling

2.6.1. Algemeen

De conformiteitsbeoordeling bestaat uit twee niveaus:

- beoordeling van de conformiteit van het interoperabiliteitsonderdeel (de bovenleiding), zoals gedefinieerd in punt 6.1 van de TSI ENE;
- de EG-keuring van het subsysteem energie, zoals gedefinieerd in punt 6.2 van de TSI ENE.

Voor de conformiteitsbeoordeling van het interoperabiliteitsonderdeel bovenleiding en de EG-keuring van het subsysteem energie zijn de in Besluit 2010/713/EU van de Commissie gedefinieerde modules van toepassing. In hoofdstuk 6 van de TSI ENE worden de modules vermeld die in aanmerking komen voor de interoperabiliteitsonderdelen en de subsystemen.

Wanneer bijzondere beoordelingsprocedure vereist zijn, worden deze in een specifiek deel van de TSI ENE omschreven (beoordelingsprocedure voor het interoperabiliteitsonderdeel bovenleiding in punt 6.1.4; beoordelingsprocedures voor het subsysteem energie in punt 6.2.4).

Een aantal aspecten van de bijzondere beoordelingsprocedures wordt hieronder toegelicht.

2.6.2. Interoperabiliteitsonderdeel bovenleiding

De beoordelingsprocedure heeft ten doel het ontwerp van de bovenleiding te toetsen aan de in punt 5.2.1 van de TSI ENE vastgestelde toepasselijke vereisten.

Tabel A.1 bevat een overzicht van de beoordelingsfasen van de bovenleiding als interoperabiliteitsonderdeel.

De beoordeling van de bovenleiding als interoperabiliteitsonderdeel wordt verricht in twee fasen: een ontwerpbeurt en daarnaast, voor sommige parameters, beproevingen in overeenstemming met de bijzondere beoordelingsprocedure voor het interoperabiliteitsonderdeel (zie punt 6.1.4 van de TSI ENE).

Er dient bijzondere aandacht te worden besteed aan de beoordelingen van bestaande bovenleidingontwerpen die vóór de publicatie van deze TSI zijn gebruikt (zie punt 2.6.4 van deze leidraad).

2.6.2.1. Bijzondere beoordelingsprocedure voor het interoperabiliteitsonderdeel bovenleiding.

2.6.2.1.1. Beoordeling van het dynamisch gedrag van de stroomafnemers en de kwaliteit van stroomafname

Het dynamisch gedrag van de stroomafnemers en de kwaliteit van de stroomafname beschrijven de verhoudingen tussen de bovenleiding en de pantograaf, teneinde een stroomafname van goede kwaliteit te waarborgen en buitensporige slijtage of beschadiging te voorkomen.

Ter verduidelijking is dit punt anders dan nog in de TSI CR ENE thans in drie delen onderverdeeld:

- methodologie (algemene verklaringen)
- simulatie (ontwerptoetsing)
- meting (tests ter plaatse).

Ter vergemakkelijking en bespoediging van het beoordelingsproces voorziet de TSI in de mogelijkheid om de simulatie uit te voeren met soorten stroomafnemers die nog als interoperabiliteitsonderdeel goedgekeurd moeten worden, op voorwaarde dat zij voldoen aan de andere eisen van de TSI CR LOC&PAS.

De beoordeling met betrekking tot dit vereiste wordt omschreven in punt 6.1.4 van de TSI ENE; de prestaties worden getoetst door simulatie bij alle snelheids-/pantograafanstandscombinaties waarvoor de bovenleiding is ontworpen. Bij de EG-keuring van het ontwerp van de bovenleiding als interoperabiliteitsonderdeel worden de beoordelingen minstens herhaald voor de uit de simulaties afgeleide slechtst mogelijke plaatsingen van de pantografen.

Bij ter plaatse uitgevoerde tests met meerdere pantografen is een combinatie van de twee in de simulatie gebruikte pantografen toegestaan.

De procedure voor de beoordeling van het dynamisch gedrag en van de kwaliteit van stroomafname van de pantograaf als interoperabiliteitsonderdeel valt niet binnen het toepassingsgebied van de TSI ENE, maar wordt omschreven in de TSI LOC&PAS.

2.6.2.1.2. Beoordeling van de stroomafname bij stilstand (gelijkstroomsystemen)

Voor gelijkstroomsystemen moeten aanvullende beoordelingen worden verricht om oververhitting van het contactpunt bij stilstand te voorkomen.

De methode daarvoor wordt omschreven in bijlage A.3 (aanvullende tests voor gelijkstroomsystemen) van EN 50367:2012. Voor de beoordeling dient de testwaarde van de in EN 50367:2012 (tabel 4, punt 7.2) vermelde statische opdrukkracht worden gebruikt.

2.6.3. Substelsiem energie

De belangrijkste aandachtspunten bij de beoordeling van het substelsiem energie hebben betrekking op de bovenleiding als onderdeel van dat systeem.

In het algemeen moet het substelsiem energie een interoperabiliteitsonderdeel bovenleiding omvatten waarvoor een EG-keuringsverklaring is afgegeven. In dit geval is de beoordeling van het ontwerp van de bovenleiding reeds uitgevoerd en is de beoordeling van de bovenleiding gericht op de integratie in het substelsiem.

Indien het substelsiem energie een bovenleiding zonder EG-keuringsverklaring omvat (zoals gespecificeerd in punt 6.3 van de TSI ENE), vereist de beoordeling van het substelsiem energie meer inspanningen. In dit geval moet de bovenleiding ook worden getoetst aan de vereisten die zijn vastgesteld in tabel B van de TSI ENE (aangegeven met X²).

2.6.3.1. Bijzondere beoordelingsprocedures voor het substelsiem energie die betrekking hebben op de bovenleiding

Wanneer de bovenleiding als interoperabiliteitsonderdeel is gekeurd, kan zij na integratie in een substelsiem op interoperabele lijnen worden ingezet.

2.6.3.1.1. Beoordeling van het dynamisch gedrag van de stroomafnemers en de kwaliteit van stroomafname (integratie in een substelsiem)

Het voornaamste aspect van de beoordeling van het dynamisch gedrag en de kwaliteit van stroomafname van een gekeurde bovenleiding is de controle op eventuele ontwerp- en installatiefouten.

Deze metingen worden uitgevoerd met een als interoperabiliteitsonderdeel gecertificeerde pantograaf waarvan de karakteristieken op het gebied van gemiddelde opdrukkraft overeenstemmen met punt 4.2.11 van deze TSI bij de voorgeschreven ontwerpssnelheid, van de bovenleiding rekening houdend met aspecten inzake minimumsnelheid en zijsporen.

Onder *minimumsnelheid* wordt verstaan de operationele snelheid voor het spoor in kwestie. Wanneer de operationele snelheid lager is dan de ontwerpssnelheid van het interoperabiliteitsonderdeel bovenleiding (bijvoorbeeld wegens beperkingen in verband met tracéontwerp, het spoor en/of de signalering) dient de test te worden uitgevoerd bij de operationele maximumsnelheid van het spoor.

De operationele maximumsnelheid van het spoor is vermeld in de geldigheidsvoorwaarden van de door de aangemelde instantie afgegeven EG-keuringsverklaring.

Voor snelheden tot en met 120 km/h (wisselstroomsystemen) en snelheden tot en met 160 km/h (gelijkstroomsystemen) kunnen belangrijke installatiefouten niet altijd aan de hand van metingen van de opdrukkraft worden aangetoond. In dit geval kunnen alternatieve methoden worden toegepast om constructiefouten op te sporen, zoals de meting van de rijdraadhoogte, wankeling van de rijdraad en beschikbare opdrukhoogte van de rijdraad. Deze benadering kan niet worden gekozen voor de keuring als interoperabiliteitsonderdeel.

2.6.4. Beoordeling van bestaande bovenleidingontwerpen – verduidelijkingen

De toepassing van de TSI ENE op bestaande bovenleidingontwerpen doet met betrekking tot het beoordelingsproces problemen en vragen rijzen die in drie groepen kunnen worden ingedeeld:

- a) Wetgevingskader voor de verdere toepassing van bovenleidingontwerpen die reeds in gebruik zijn op een bepaald net (voor bovenleidingen als interoperabiliteitsonderdeel en niet-gekeurde bovenleidingen)

Allereerst moet worden onderstreept dat de TSI ENE geen nieuwe vereisten behelst en over het algemeen aansluit op de huidige stand van de techniek. In dit opzicht zullen de reeds in gebruik zijnde bovenleidingen, waarover uitvoerige operationele en onderhoudsgegevens beschikbaar zijn, voldoen aan de meeste vereisten van de TSI.

Bestaande bovenleidingen waarvoor een conformiteitsbeoordeling moet worden uitgevoerd worden getoetst overeenkomstig punt 6.1.2 van de TSI ENE. Wat dit betreft worden voor interoperabiliteitsonderdelen die vóór de inwerkingtreding van deze TSI in de EU op de markt werden gebracht, de volgende modules toegepast: CA – interne productiecontrole (zonder betrokkenheid van de aangemelde instantie) of CH – conformiteit op basis van volledig kwaliteitsborgingssysteem (aangemelde instantie controleert het kwaliteitsborgingssysteem van een aanvrager).

Voor niet-gekeurde bovenleidingen die in het subsysteem energie zijn geïntegreerd, kan het proces als omschreven in punt 6.3 van de TSI ENE worden toegepast, zij het slechts voor beperkte tijd.

Hierdoor bestaat de mogelijkheid om – over het algemeen binnen het gegeven netwerk – bestaande bovenleidingen te gebruiken waarvan de deugdelijkheid is aangetoond (operationele en onderhoudsgegevens).

Dit is van bijzonder belang bij verbetering en vernieuwingen, waarbij het project gedurende bepaalde tijd in ontwikkeling is, ofwel op een in gebruik zijnde lijn of ingeval een bestaand net wordt uitgebreid. In dergelijke gevallen dienen de ervaringen die zijn opgedaan met de naleving van de vereisten van de TSI ENE (hoofdstuk 4) te volstaan om het subsysteem in bedrijf te nemen. De aanvrager is ervoor verantwoordelijk te beslissen of de betrokken bovenleiding ook moet worden getoetst volgens de beoordelingsprocedure(s) van punt 6.1 van de TSI ENE.

Hoewel een interoperabiliteitsonderdeel bovenleiding op andere ‘markten’ kan worden aangeboden als ‘product’, dient rekening te worden gehouden met het feit dat het om een ‘bijzonder product’ gaat in de vorm van een ontwerp, dat als werkelijk object alleen in geassembleerde vorm bestaat wanneer het is geïntegreerd in een subsysteem.

Teneinde rekening te houden met risico's die zich in verband met bijzondere kenmerken (bijvoorbeeld tunnels, bruggen, tracéontwerp, enz.) kunnen voordoen als het interoperabiliteitsonderdeel bovenleiding wordt geïntegreerd in een nieuw subsysteem, is het aan de aanvrager te besluiten of hij deze bovenleiding ook toetst volgens de beoordelingsprocedure(s) van punt 6.1 van de TSI ENE.

- b) Keuring van het interoperabiliteitsonderdeel indien geen simulatie-instrumenten, gegevens voor simulaties enz. beschikbaar zijn

Deze kwestie werd aan de orde gesteld bij de toepassing van TSI CR ENE en heeft alleen betrekking op de beoordeling van de parameter van het dynamisch gedrag van de stroomafnemers en de kwaliteit van de stroomafname. In het kader van de in de TSI CRE ENE omschreven uitvoerige methode werd de benadering van de herziene TSI HS ENE gevolgd, waarbij de aandacht vooral uitging naar:

- het gebruik van simulaties ter vermindering van het aantal tests ter plaatse, en
- meettests ter plaatse met de gekozen pantograaf en de gekozen sectie van de lijn.

Na feedback op de tenuitvoerlegging van de TSI's werd een aantal aandachtspunten aangekaart:

- toegang tot simulatie-instrumenten die specifiek voor de uitbreidingen van het HS-netwerk zijn ontwikkeld. Het gaat vaak om specifieke computerprogramma's die permanent worden verbeterd op basis van opgedane ervaringen.
- beschikbaarheid van gegevens – wiskundige modellen van pantografen en types bovenleidingen (die het voorwerp kunnen zijn van intellectuele-eigendomsrecht).

Er moet worden benadrukt dat deze problemen van tijdelijke aard zijn en toe te schrijven zijn aan het beperkte aantal gekeurde interoperabiliteitsonderdelen dat beschikbaar is op de markt. Dit probleem zal verdwijnen door het toenemende aantal nieuwe producten, de bredere toepassing van de TSI's en bijgewerkte databases (zoals ERADIS).

Tevens maakt Cenelec thans (nieuwe taak voor 2014) werk van de revisie van EN 50318 (Validatie van simulatie van de dynamische interactie tussen pantografen en de bovenleiding), waarin wiskundige modellen van bovenleidingen en pantografen zullen worden opgenomen om de ontwikkeling en toepassing van simulatie-instrumenten te bevorderen.

Door de nauwe samenwerking tussen infrastructuurbeheerders en voertuigfabrikanten (of spoorwegondernemingen) zal het beoordelingsproces worden bespoedigd, wat voor beide zijden voordelen heeft.

Wat betreft de bestaande bovenleidingen die al minstens 20 jaar in bedrijf zijn, is in de TSI een bepaling opgenomen waarbij de beoordeling wordt beperkt tot de meting, teneinde de beoordeling van het subsysteem energie te vergemakkelijken en de markt open te stellen.

- c) Noodzaak van dynamische test in het geval van integratie in subsysteem van bovenleidingtypes voor op het conventionele net geldende snelheden

Deze kwestie werd in punt 2.6.3 hierboven aangekaart. Zoals onderstreept in de TSI is het belangrijkste idee achter deze test de opsporing van ontwerp- en installatiefouten, rekening houdend met het feit dat de bovenleiding geheel is gecontroleerd in het kader van de keuring als interoperabiliteitsonderdeel.

Gezien deze benadering en op grond van opgedane ervaringen en met het oog op een beperking van het aantal tests (en de daarmee gemoeide kosten) voor de in de TSI vastgestelde snelheden (zie punt 6.2.4.5, subpunt 5, van de TSI ENE) wordt de meting van de dynamische opdrukkraft onnodig geacht voor de controle op significante installatiefouten. In dit geval worden statische metingen voor het beoogde doel voldoende geacht.

2.6.5. Beoordeling van de eisen in verband met bescherming tegen elektrische schok (4.2.18)

De aangemelde instantie dient de onderdelen van de in tabel B.1 vermelde productiefase alleen te beoordelen indien dit nog niet door een andere onafhankelijke instantie is geschied.

Onder “onafhankelijke instantie” wordt in dit verband verstaan een beoordelingsentiteit (een orgaan of persoon) die volgens de nationale wetgeving (zoals de bouw- of spoorwegwetgeving) bevoegd is om de eisen in verband met elektrische schok te beoordelen.

Deze onafhankelijke instantie kan ook een organisatie zijn die tevens handelt als aangemelde instantie of aangewezen instantie in de zin van de interoperabiliteitsrichtlijn (Richtlijn 2008/57/EG).

Om een onnodige herhaling van deze tests te voorkomen, dient de aanvrager van een EG-keuring in overeenstemming met de TSI ENE de aangemelde instantie van het bestaan van dergelijke tests op de hoogte te stellen en de desbetreffende certificaten en technische documentatie ter beschikking te stellen.

De aangemelde instantie dient de gegevens van de door onafhankelijke instanties uitgevoerde controles op te nemen in het technisch dossier en te vermelden in de EG-keuringsverklaring.

2.6.6. Aanvullende verduidelijking van tabel B.1 – EG-keuring van het subsysteem energie

Voor een juiste interpretatie van tabel B.1 zij opgemerkt dat de vermelding “N.v.t” voor de desbetreffende parameters aldus moet worden begrepen dat de beoordeling in het algemeen niet door de aangemelde instantie wordt verricht, behalve in de volgende situaties:

- Geometrie van de bovenleiding (4.2.9), in de kolom Geassembleerd, voor inbedrijfstelling: wanneer een alternatieve beoordelingsmethode wordt toegepast, zoals vermeld in punt 6.2.4.5 (Beoordeling van het dynamisch gedrag van de stroomafnemers en de kwaliteit van stroomafname (integratie in een subsysteem)) van de TSI; en

- dynamisch gedrag van de stroomafnemers en kwaliteit van stroomafname (4.2.12), in de kolom Validering onder bedrijfsomstandigheden: wanneer de validering in de fase “Geassembleerd, voor inbedrijfstelling” niet mogelijk is, bijvoorbeeld wegens een operationele beperking van de maximumsnelheid of de belading in verband met de stabiliteit van het spoor.

2.7. Toepassing

2.7.1. Algemeen

De twee belangrijkste onderdelen van het subsysteem energie voor vrije toegang zijn:

- het energievoorzieningssysteem, en
- een bovenleiding die de doorgang van de beoogde pantografen mogelijk maakt.

Daarnaast is belangrijk dat het “gedeelte langs het spoor van de apparatuur voor het meten van het stroomverbruik” is opgenomen in het subsysteem energie, zodat bijzonder aandacht kan worden besteed aan de implementatie ervan.

2.7.2. Uitvoeringsplan voor spanning en frequentie (punt 7.2.2)

Ten aanzien van het energievoorzieningssysteem dient flexibiliteit te worden betracht en rekening te worden gehouden met de lokale situatie en andere subsystemen zoals besturing en seingeving of infrastructuur en met de vooruitgang op het gebied van voertuigtechnologie voor multisystemen.

De beslissing over het energievoorzieningssysteem moet op het niveau van de lidstaten worden genomen, aangezien daaraan niet alleen gevolgen kleven voor de spoorwegsector, maar ook voor andere sectoren, met inbegrip van de nodige investeringen in het energiesysteem (transmissie/distributie), regionale ontwikkeling en internationale overeenkomsten.

Wat betreft hogesnelheidslijnen: voor nieuwe lijnen met snelheden van meer dan 250 km/h is de keuze beperkt tot wisselstroomssystemen, rekening houdend met de energiebehoefte en de beperking van verliezen in vaste installaties.

2.7.3. Uitvoeringsplan voor de geometrie van de bovenleiding (7.2.3)

In de nationale strategieën van de lidstaten dient de geometrie van de bovenleiding voor het gehele netwerk van de lidstaat te gelden, waarbij rekening moet worden gehouden met het netwerk als systeem van gebieden en corridors die wellicht verschillende strategieën vereisen. Eveneens dient aandacht te worden besteed aan strategieën voor aangrenzende gebieden en corridors in buurlanden.

In het uitvoeringsplan zijn de volgende regels vastgelegd:

- (a) Nieuwe lijnen met snelheden van meer dan 250 km/h moeten geschikt zijn voor pantografen van zowel 1600 mm als 1950 mm (zoals gespecificeerd in punt 4.2.8.2.9.2.1 respectievelijk in punt 4.2.8.2.9.2.2 van de TSI LOC & PAS). Als dit niet mogelijk is, moet de bovenleiding worden ontworpen voor gebruik met minstens een pantograaf van 1600 mm.

- (b) Vernieuwde of aangepaste lijnen met snelheden groter of gelijk aan 250 km/h moeten minstens geschikt zijn voor een pantograaf van 1600 mm.
- (c) Andere gevallen: de bovenleiding moet worden ontworpen om te kunnen worden gebruikt met minstens een pantograaf van 1600 mm of een pantograaf van 1950 mm.

Voor systemen met een andere spoorbreedte dan 1 435 mm wordt de bovenleiding ontworpen voor gebruik met minstens een van de volgende pantografen:

- pantograaf van 1600 mm
- pantograaf van 1950 mm
- pantograaf van 2000/2260 mm (zoals gespecificeerd in punt 4.2.8.2.9.2.3 van de TSI LOC&PAS).

2.7.4. Invoering van het grondstelsel voor energiegegevensverzameling (7.2.4)

De invoering van het grondstelsel voor energiegegevensverzameling is een complex proces waarbij acteurs van buiten de spoorsector zijn betrokken. Nauwe samenwerking met de regelgevende instanties voor de energie- en de spoorwegmarkt is noodzakelijk. Er dient te worden benadrukt dat dit niet alleen voor de aanpassing van technische oplossingen geldt, maar dat de invoering tevens gevolgen kan hebben voor het huidige nationale wetgevingskader inzake de uitvoering van richtlijnen voor de energiemarkt, de spoorwegen en andere nationale wetgeving (zoals de belastingwetgeving). Tevens moeten de rol en de taken van spoorwegentiteiten (infrastructuurbeheerders, spoorwegondernemingen) op de energiemarkt worden gedefinieerd. De TSI voorziet voor dit proces in een strak tijdschema – binnen 2 jaar na het sluiten van het in punt 4.2.17 genoemde “open punt”.