



**Europos geležinkelio agentūra**

**Lokomotyvų ir keleivinių riedmenų TSS taikymo vadovas**

**Pagal bendrąjį įgaliojimą C(2010)2576 galutinis, 2010 04 29**

<b>ERA nuoroda</b>	ERA/GUI/07-2011/INT
<b>ERA versija</b>	2.00
<b>Data</b>	2015 m. sausio 1 d.

<b>Dokumentą parengė</b>	Europos geležinkelio agentūra Rue Marc Lefrancq, 120 BP 20392 F-59307 Valenciennes Cedex Prancūzija
<b>Dokumento rūšis</b>	Vadovas
<b>Dokumento statusas</b>	Viešas

## 0. INFORMACIJA APIE DOKUMENTĄ

### 0.1. Pakeitimų sąrašas

*1 lentelė. Dokumento statusas*

Versijos data	Autorius (-iai)	Skirsnio numeris	Pakeitimo aprašas
Vadovo versija 1.00 2011 m. rugpjūčio 26 d.	ERA Sąveikos skyrius	Visi	Pirmoji TSI CR LOC&PAS publikacija
Vadovo versija 2.00 2015 m. sausio 1 d.	ERA Sąveikos skyrius	Visi	Antroji publikacija, taikoma sujungtai (paprastųjų ir greitųjų geležinkelių) lokomotyvų ir keleivinių riedmenų TSS, kurios taikymo sritis išplėsta įtraukiant visą geležinkelių sistemą.

## 0.2. Turinys

<b>0. INFORMACIJA APIE DOKUMENTĄ</b> .....	<b>2</b>
0.1. Pakeitimų sąrašas .....	2
0.2. Turinys .....	3
0.3. Lentelių sąrašas .....	3
<b>1. ŠIO VADOVO TAIKymo SRITIS</b> .....	<b>4</b>
1.1. Taikymo sritis .....	4
1.2. Šio vadovo turinys .....	4
1.3. Susiję dokumentai .....	4
1.4. Apibrėžtys, santrumpos ir akronimai .....	4
<b>2. LOKOMOTYVŲ IR KELEIVINIŲ RIEDMENŲ TSS TAIKymo GAIRES</b> .....	<b>5</b>
2.1. Pratarė .....	5
2.2. TSS taikymo sritis.....	5
2.3. TSS turinys.....	7
2.4. Riedmenų posistemio apibūdinimas .....	8
2.5. Sąveikos sudedamoji dalis .....	55
2.6. Atitikties vertinimas.....	56
2.7. Įgyvendinimas .....	58
2.8. Kai kurie praktiniai atvejai .....	61
<b>3. TAIKOMOS SPECIFIKACIJOS IR STANDARTAI</b> .....	<b>62</b>
3.1. Specifikacijų ir standartų taikymo paaiškinimas .....	62
3.2. Taikytinų standartų sąrašas pateiktas 1 priede. ....	62
<b>4. PRIEDŲ SĄRAŠAS</b> .....	<b>63</b>
1 priedas. Standartų sąrašas .....	64
2 priedas. Jungtinei Karalystei ir Airijai skirta greičio konvertavimo lentelė.....	72
<b>0.3. Lentelių sąrašas</b>	
1 lentelė. Dokumento statusas .....	2

## 1. ŠIO VADOVO TAIKYMO SRITIS

### 1.1. Taikymo sritis

1.1.1. Šis dokumentas yra TSS taikymo vadovo priedas. Jame pateikiama informacija apie Komisijos reglamentu (2014 m. lapkričio 18 d. Komisijos reglamentas (ES) Nr. 1302/2014) priimtos geležinkelių sistemos posistemio „Lokomotyvai ir keleiviniai riedmenys“ techninės sąveikos specifikacijos (toliau – lokomotyvų ir keleivinių riedmenų TSS) taikymą.

1.1.2. Šis vadovas turi būti aiškinamas ir taikomas tik kartu su lokomotyvų ir keleivinių riedmenų TSS. Jis skirtas padėti taikyti šią specifikaciją, bet jos nepakeičia. Taip pat turi būti atsižvelgiama į bendrąją TSS taikymo vadovo dalį.

### 1.2. Šio vadovo turinys

1.2.1. Šio dokumento 2 skyriuje, spalviniuose teksto langeliuose, pateikiamos originalaus lokomotyvų ir keleivinių riedmenų TSS teksto ištraukos; po jų esančiame tekste pateikiamos gairės.

1.2.2. Gairės nepateikiamos dėl punktų, dėl kurių originalios lokomotyvų ir keleivinių riedmenų TSS toliau aiškinti nereikia.

1.2.3. Gairės skirtos taikyti savanoriškai. Jomis nenumatoma jokių privalomų reikalavimų, kuriais būtų papildomi lokomotyvų ir keleivinių riedmenų TSS išdėstyti reikalavimai.

1.2.4. Gairės pateikiamos kaip tolesnis aiškinamasis tekstas ir, jei taikoma, kaip nuorodos į standartus, kuriais įrodoma atitiktis lokomotyvų ir keleivinių riedmenų TSS; atitinkamų standartų sąrašas pateikiamas šio dokumento 4 skyriuje, jų paskirtis nurodoma lentelės skiltyje „Paskirtis“.

### 1.3. Susiję dokumentai

Susiję dokumentai nurodyti kaip išnašos Komisijos reglamente ir jo prieduose (lokomotyvų ir keleivinių riedmenų TSS), taip pat bendrojoje TSS taikymo vadovo dalyje.

### 1.4. Apibrėžtys, santrumpos ir akronimai

Apibrėžtys, santrumpos ir akronimai pateikti lokomotyvų ir keleivinių riedmenų TSS 2.2 skirsnyje ir bendrojoje TSS taikymo vadovo dalyje.

## 2. LOKOMOTYVŲ IR KELEIVINIŲ RIEDMENŲ TSS TAIKYMO GAIRĖS

### 2.1. Pratarinė

Šio taikymo vadovo skyriaus struktūra atitinka TSS struktūrą; jį sudaro šie skirsniai:

- TSS taikymo sritis;
- TSS turinys;
- Riedmenų posistemio apibūdinimas;
- Sąveikos sudedamosios dalys;
- Atitikties vertinimas;
- Įgyvendinimas;
- Kai kurie praktiniai atvejai.

Lokomotyvų ir keleivinių riedmenų TSS nėra reglamentas, kuris būtų taikomas atskirai; kaip paaiškinta Komisijos rekomendacijoje dėl leidimo pradėti eksploatuoti struktūrinius posistemius pagal Europos Parlamento ir Tarybos direktyvas 2008/57/EB ir 2004/49/EB (DV 29), taikomos papildomos Europos direktyvos ir (arba) teisinės nuostatos; su šiomis nuostatomis susijusių gairių šiame dokumente nepateikiama.

### 2.2. TSS taikymo sritis

#### 2.3 punktas. Riedmenys, kuriems taikoma ši TSS

„A) Savaeigiai šiluminiai ir (arba) elektriniai traukiniai

<...>

**Taikymo srities išimtis.**

– Ši TSS netaikoma drezinoms ir elektriniams ir (arba) dyzeliniams sudėtiniais riedmenų vienetams, skirtiems naudoti tik konkrečiai nurodytuose vietos, miesto ir priemiesčių tinkluose, kurie nėra geležinkelių sistemos dalis;

– TSS netaikoma ir riedmenims, sukonstruotiems daugiausia naudoti miesto metro, tramvajų ar kitų lengvųjų bėginio transporto priemonių tinkluose.

Gali būti suteiktas leidimas šių tipų riedmenis naudoti konkrečiose Europos Sąjungos geležinkelių tinklo atkarpose, kurių tinkamumo šiam tikslui (dėl vietinio geležinkelių tinklo išsidėstymo) nuoroda įtraukta į Infrastruktūros registrą.“

Ši išimtis taikoma riedmenims, naudojamiems konkrečiose Europos Sąjungos geležinkelių tinklo atkarpose, kurių tinkamumo šiam tikslui (dėl vietinio geležinkelių tinklo išsidėstymo) nuoroda turi būti įtraukta į Infrastruktūros registrą (už tai atsako valstybė narė ir (arba) infrastruktūros valdytojas).

Tai transporto priemonės, paprastai vadinamos traukiniais-tramvajais ir naudojamos miesto ir priemiesčio zonose esančiuose geležinkelio keliuose, specialiai įrengtuose tokiam naudojimui (pvz., papildoma signalizacijos įranga ties sąsaja su miesto transporto sistema, gretbėgių (taip pat vadinamas apsauginiu geležinkeliu) aukštis, siekiant užtikrinti atitiktį ratų profiliui ir pan.); todėl traukiniai-tramvajai nepatenka į TSS taikymo sritį; šio tipo riedmenims gali būti taikomos specialios TSS neaprašytos projektavimo nuostatos (pvz., rato antbriaunio P III arba P IV kategorija pagal EN 12663-1, kita nei C-I pagal EN 15227 konstrukcijos atsparumo smūgiams kategorija, žibintų vieta); didžiausia jų ašies apkrova paprastai yra 12 t, o leidžiamas greitis – 120 km/h.

2.2.2 punkto B papunktis. Šiluminiai arba elektriniai traukimo agregatai:

» <...>

Manevrinis lokomotyvas – traukos riedmuo, skirtas naudoti tik manevravimo stotyse, stotyse ir depuose.

<...>“

2.3.1 punkto B papunktis. Šiluminiai arba elektriniai traukimo agregatai

» **Taikymo srities išimtis**

Ši TSS netaikoma manevriniam lokomotyvams (kaip nurodyta 2.2 skirsnyje); tais atvejais, kai jie skirti naudoti Europos Sąjungos geležinkelių tinkle (judėjimui tarp manevravimo stočių, stočių ir depų), taikomi Direktyvos 2008/57/EB 24 ir 25 straipsniai (susiję su nacionalinėmis taisyklėmis).“

Jei manevriniai lokomotyvai naudojami atvirose linijose, jie šioje TSS taikymo srityje laikomi ne manevriniais lokomotyvais, bet lokomotyvais.

Išimtis suteikta 2.3.1 punkto B papunktyje judėjimui tarp manevravimo stočių, stočių ir depų; ją suteikia nacionalinė saugos institucija; šiuo atveju nacionalinėse taisyklėse turėtų būti nustatyti būtinieji reikalavimai (pvz., didžiausias greitis, CCS įranga traukinyje ir pan.), kuriais sudaromos sąlygos naudojimui atvirose linijose, neužtikrinus atitikties techninei sąveikos specifikacijai.

„D) Mobilioji geležinkelių infrastruktūros statybos ir techninės priežiūros įranga

Šio tipo riedmenims ši TSS taikoma tik kai:

- riedmenys rieda ant savo geležinkelio ratų;
- riedmenys yra sukonstruoti ir skirti naudoti taip, kad juos eismo valdymo tikslu atpažintų geležinkelio kelio įranga, ir –
- geležinkelio statybos ir priežiūros riedmenims – kai jie parengti važiuoti ant geležinkelio ratų (savo eiga arba traukiant).

**Taikymo srities išimtis.** Geležinkelio statybos ir priežiūros riedmenų atveju ši TSS netaikoma darbinei sąrankai.“

Jei transporto priemonių ratai yra kitokie, transportas ant (kelių) ratų su padangomis (1 sąlyga) į TSS taikymo sritį nepatenka.

Kai judama uždareme geležinkelio kelyje, riedmenų geležinkelio kelio įranga grindžiama traukinio aptikimo sistema (2 sąlyga) atpažinti nereikia, todėl šis atvejis į TSS taikymo sritį nepatenka.

Jei pareiškėjas parengtiems važiuoti ant geležinkelio ratų geležinkelio statybos ir priežiūros riedmenims (3 sąlyga) nusprendžia taikyti TSS (žr. lokomotyvų ir keleivinių riedmenų TSS 7.1.1.3 punktą), atitiktčiai įvertinti jis gali taikyti prekinių vagonų TSS (tik traukiant) arba lokomotyvų ir keleivinių riedmenų TSS (važiavimas savo eiga arba traukiant); transporto priemonė gali būti vertinama pagal bet kurią iš šių TSS, atsižvelgiant į atitinkamos transporto priemonės charakteristikas ir numatytą paskirtį, lyginant su atitinkamų TSS technine taikymo sritimi.

1 pastaba. Standarte EN 14033 geležinkelio statybos ir priežiūros riedmenų pervežimo režimas vadinamas važiavimo režimu.

2 pastaba. Šioje TSS (į standarto EN 15746 taikymo sritį patenkančios) bėginės-nebėginės mašinos laikomos geležinkelio statybos ir priežiūros riedmenimis. Tik (į standarto EN 15746 taikymo sritį patenkančios) 8 ir 9 kategorijų bėginės-nebėginės mašinos gali būti priskiriamos prie D kategorijos, jei tik jos yra sukonstruotos ir skirtos naudoti taip, kad jas eismo valdymo tikslu atpažintų geležinkelio kelio įranga grindžiama traukinio sistema.

Infrastruktūros apžiūros riedmenys turėtų būti laikomi ne geležinkelio statybos ir priežiūros, bet paprastaisiais geležinkelių riedmenimis; vis dėlto nuspręsti taikyti TSS taip pat paliekama pareiškėjui (žr. lokomotyvų ir keleivinių riedmenų TSS 7.1.1.3 punktą). Pareiškėjas gali nuspręsti taikyti TSS geležinkelio statybos ir priežiūros riedmenims arba apžiūros riedmenimis; taigi pareiškėjas pasirenka transporto priemonės klasifikaciją.

Pastaba. Dėl 2.2 skirsnyje pateiktoje apžiūros riedmenų apibrėžtyje nurodyta, kad darbo ir transporto režimai neskiriami.

## 2.3. TSS turinys

### 1.3 punkto c ir e papunkčiai. Techninė specifikacija ir atitikties vertinimas

„Pagal Direktyvos 2008/57/EB 5 straipsnio 3 dalį šioje TSS:

c) nustatomos funkcinės ir techninės specifikacijos, kurias turi atitikti posistemis ir jo sąsajos su kitais posistemiais (4 skyrius);

<...>

e) kiekvienu nagrinėjamu atveju nurodoma, kokios procedūros turi būti taikomos norint įvertinti sąveikos sudedamųjų dalių atitiktį ar tinkamumą naudoti ir atliekant posistemų EB patikrą (6 skyrius);“

Jei techninio reikalavimo ir jo atitikties vertinimo reikalavimo nebuvo galima apibrėžti atskirai, bendrasis reikalavimas apibrėžtas 4 skyriuje.

6 skyriuje nurodytos konkrečios vertinimo procedūros, jei jos apibrėžtos atskirai; todėl 6 skyrius turėtų būti vertinamas kartu su 4 skyriumi.

Su konkrečia vertinimo procedūra susijusios gairės šiame taikymo vadove prireikus pateikiamos kartu su gairėmis dėl atitinkamo 4 skyriaus punkto.

Taip pat žr. 6.1.1 ir 6.2.1 punktus.

### 3.2 punktas. Šioje TSS nenagrinėjami esminiai reikalavimai

Šioje TSS pakartotinai nepateikiami reikalavimai, apibrėžti kitose taikomose ES direktyvose (žr. DV 29a, 32 ir 33 punktus ir peržiūrėtus Sąveikos direktyvos V ir VI priedus)

### 4.3 skirsnis. Funkcinės ir techninės sąsajų specifikacijos

Šiame skirsnyje nustatomos sąsajos su kitais posistemiais.

Atliekant atitikties šiai TSS vertinimą, nereikia atlikti patikros, susijusios su kitiems posistemiams taikomomis techninėmis sąveikos specifikacijomis, kurių sąrašas pateiktas šiame skirsnyje.

## 2.4. Riedmenų posistemio apibūdinimas

### 4.1.2 punktas. Riedmenų, kuriems taikoma ši TSS, apibūdinimas

„1) Riedmenys, kuriems taikoma ši TSS (ir kurie yra riedmenų vienetai, kaip apibrėžta šioje TSS), apibūdinami EB patikros sertifikate nurodant vieną iš šių savybių:

- vertinamo tipo sudėtinio naudojimo nekintamos sudėties traukinio sąstatas ir, jeigu reikalaujama, iš anksto suformuotas (-ieji) kelių traukinio sąstatų (tų, kurių sudėtinio naudojimo galimybė vertinama) sąstatas (-ai);
- atskiras riedmuo arba nekintamos sudėties riedmenų, skirtų įtraukti į iš anksto suformuotą (-us) sąstatą (-us), grupės;
- atskiras riedmuo arba nekintamos sudėties bendrojo naudojimo paskirties riedmenų grupės ir, jei reikalaujama, iš anksto suformuotas (-i) kelių riedmenų (lokomotyvų), kurių sudėtinio naudojimo galimybė vertinama, sąstatas (-ai).

Pastaba. Sudėtinis vertinamo riedmenų vieneto naudojimas su kitų tipų riedmenimis į šios TSS taikymo sritį neįtraukiamas.“

Jei reikalauja pareiškėjas, EB patikra gali apimti iš anksto suformuotus kelių traukinio sąstatų arba riedmenų, kurių sudėtinio naudojimo galimybė vertinama, sąstatus.

Pavyzdžiui, elektrinio ir (arba) dyzelinio sudėtinio riedmenų vieneto sudėtinis naudojimas gali apimti kelis iš anksto suformuotus sąstatus (2 traukinių sąstatus, 3 traukinių sąstatus ir pan.), o lokomotyvų sudėtinis naudojimas gali apimti 2 lokomotyvus, sukabintus į traukinį.

Lankstinių traukinių sąstatų su keliais iš anksto suformuotais sąstatais iš anksto suformuotas sąstatas gali būti aprašomas taikant riedmenis (riedančius ant savo ratų), riedmenų grupes arba riedmenis be važiuoklės arba su daline važiuokle (pvz., viename gale).

Pastaboje nurodytus „kitų tipų riedmenis“ jau gali būti leidžiama pradėti eksploatuoti. Jų atitiktis šiai TSS vertinimas vienu metu su vertinamu riedmenų vieneto atitiktis vertinimu neatliekamas. Todėl, atliekant su šiuo vienetu susijusią EB patikrą, į juos neatsižvelgiama.

Sudėtinį vertinamo riedmenų vieneto naudojimą su kitų tipų riedmenimis valdo geležinkelio įmonė pagal eismo organizavimo ir valdymo TSS 4.2.2.5 punktą: „traukinio sąstatas turi būti suformuotas laikantis atitinkamam maršrutui nustatytų techninių apribojimų“.

Dėl bendrajam naudojimui skirtų transporto priemonių taip pat žr. TSS 6.2.7 punktą.



### 4.1.3 punktas. Pagrindinės riedmenų kategorijos, nustatomos šios TSS reikalavimų taikymo tikslais

„3) <...> Riedmenų vienetas priskiriamas prie vienos arba kelių pirmiau nurodytų kategorijų.

4) Jeigu 4.2 skirsnio punktuose nenurodyta kitaip, šioje TSS nurodyti reikalavimai taikomi visoms pirmiau apibrėžtomis techninėms riedmenų kategorijoms.

6) Riedmenų vieneto <...> didžiausią projektinį greitį <...>.“

Kategorijos nustatytos siekiant nustatyti kiekvienam vertinamam riedmenų vienetai skirtus reikalavimus.

Pavyzdžiui, keleivinis vagonas su kabina patenka į kategorijas „keleiviams vežti skirtas riedmenų vienetas“ ir „riedmenų vienetas su kabina“.

Jei jame įrengtas pantografas, jis taip pat patenka į kategoriją „elektrinis riedmenų vienetas“, nes jam tiekama elektros energija pagal energijos TSS (žr. tame pačiame punkte pateiktą elektrinio riedmenų vieneto apibrėžtį).

Siekiant atskirti reikalavimus, keliuose lokomotyvų ir keleivinių riedmenų TSS punktuose nurodant didžiausią projektinį greitį ir greičio kriterijus vartojamas vienetas „km/h“. Griežtai matematiškai konvertuojant šiuos skaičius į mph, būtų nustatomi Jungtinės Karalystės ir Airijos geležinkeliui netinkami reikalavimai. Pavyzdžiui, „didesnis kaip 200 km/h greitis“ reikėtų 125 mph greitį, kurio nustatyti neketinama. 2 priede pateiktoje lentelėje nurodytos sutartos vertės, kurias reikėtų taikyti konvertuojant iš km/h į mph, kai skaičiai vartojami siekiant atskirti reikalavimus.

### 4.2.1.3 punktas. Saugos aspektai

„4) Elektronikos prietaisai ir programinė įranga, naudojami siekiant atlikti saugos užtikrinimui būtinas funkcijas, sukuriami ir įvertinami taikant su sauga susijusiems elektronikos prietaisams ir programinei įrangai tinkamą metodiką.“

Standartai, kurių sąrašas pateiktas taikymo vadovo 1 priede, ir toliau skirti taikyti savanoriškai; siekiant užtikrinti, kad susiję standartai būtų taikomi atsižvelgiant į jų taikymo sritį, taip pat reikia atsižvelgti į skiltį „Savanoriškos nuorodos paskirtis“.

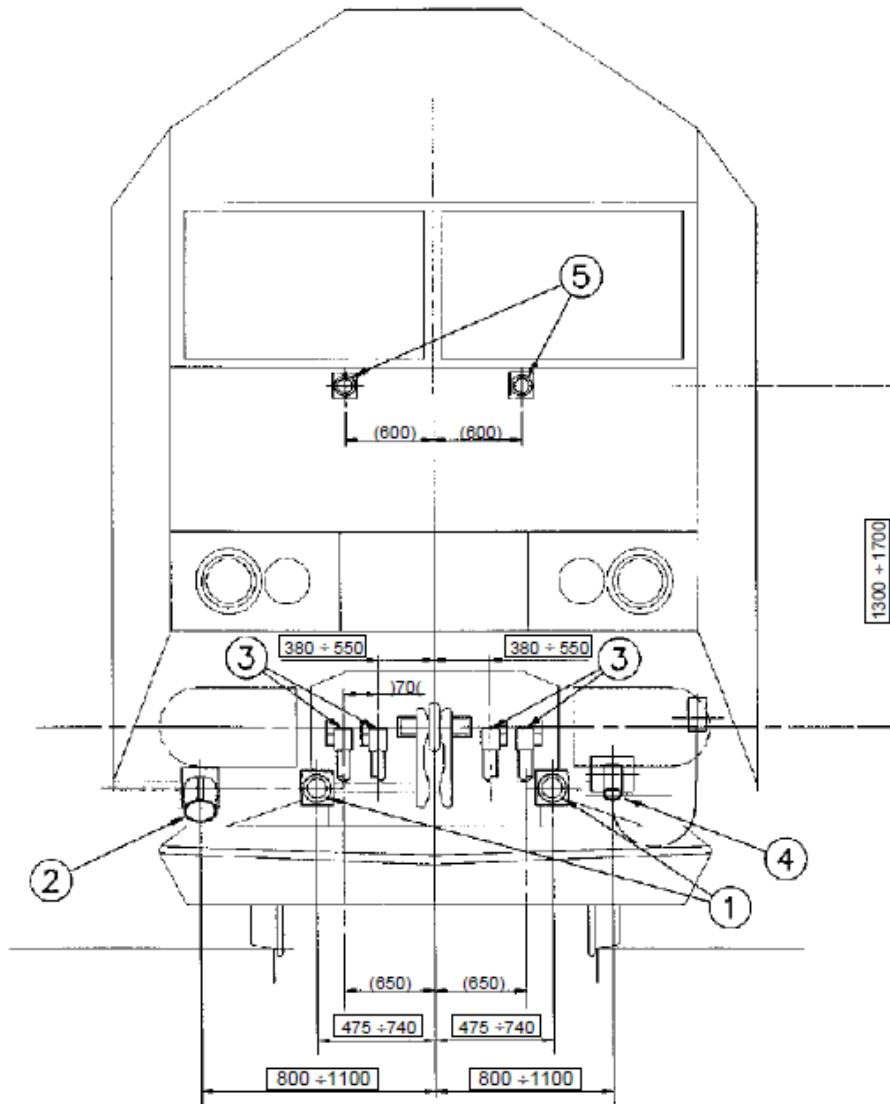
Nustatyti privalomą šių standartų taikymą teisės aktais nepageidautina, nes dauguma atvejų dėl to, kaip taikyti standartą, susitaria užsakovas ir tiekėjas.

Vis dėlto 1 priede nurodytus standartus paskelbtoji įstaiga turėtų vertinti kaip etaloninius (kaip ir darniuosius standartus), taigi, taikant pareiškėjo pasiūlytą metodiką, turėtų būti gaunami rezultatai, lygiaverčiai rezultatams, gaunamiems taikant nurodytus standartus.

#### 4.2.2.2.4 punktas. Avarinio sukabinimo įtaisas

„<...> skersinė stabdžių sistemos vamzdelių ir čiaupų padėtis, atitinkanti J-1 priedo 5 rodyklėje nurodytą specifikaciją;“

Skersinė padėtis aprašyta UIC 648:2001 A priede (žr. toliau)



- |       |                                |   |   |
|-------|--------------------------------|---|---|
| □     | compulsory dimensions          | 1 | Junction boxes for the electropneumatic brake cable   |
| ( )   | maximum permissible dimensions | 2 | Junction box for supplying electric power to trains   |
| ) (   | minimum permissible dimensions | 3 | Air pipes   |
| x + y | dimension between x and y      | 4 | Cables outlets for supplying electric power to trains |
|       |                                | 5 | Junction boxes for the remote control and data cable  |

„3) <...> Tai užtikrinama naudojant stacionarią suderinamą sukabinimo sistemą arba avarinio sukabinimo įtaisą (dar vadinamą avarinio sukabinimo adapteriu). Pastaruoju atveju riedmenų vienetas, kurį reikia įvertinti pagal šią TSS, suprojektuojamas taip, kad jame būtų galima vežti avarinio sukabinimo įtaisą.“

Pagal lokomotyvų ir keleivinių riedmenų TSS neprivaloma įrengti avarinio sukabinimo įtaiso kiekviename vienete, todėl sprendimą neįrengti avarinio sukabinimo įtaiso riedmenyje turėtų priimti geležinkelio įmonė kartu su infrastruktūros valdytoju, kuriam paprastai tenka atsakomybė už riedmenų pašalinimą nuo linijos. Nustatant avarinio sukabinimo įtaiso įrengimą, reikėtų atsižvelgti į tai, kada būtų galima sudaryti sąlygas juo naudotis ir ar to reikia.

Atitiktis standartui EN 15020:2006+A1-2010 „Geležinkelio taikmenys. Vilkimui skirti sukabintuvai. Eksploatacinių charakteristikų reikalavimai, specifinė sietuvo geometrija ir bandymo metodai“ teikia pagrindo manyti, kad pasiekta riedmenų, kuriuose sumontuota 10 tipo automatinė sankaba, ir gelbėjimo riedmens, kuriame įrengti UIC modelio taukšai ir vilkimo įtaisai, atitiktis. Šis standartas pagal TSS yra privalomas (todėl ši nuoroda šio taikymo vadovo 1 priede pakartotinai nepateikiama).

#### 4.2.2.3 punktas. Keleivinių vagonų perėjos

„1) Jeigu įrengtos perėjos, kuriomis keleiviai pereina iš vieno vagono į kitą (arba iš vieno traukinio sąstato į kitą), jos yra atsparios visam susijusiam riedmenų judėjimui įprastinėmis naudojimo sąlygomis ir keleiviams nekelia pernelyg didelio pavojaus.

2) Jeigu numatyta galimybė riedmenį naudoti neprijungus perėjoms, turi būti įmanoma užtikrinti, kad keleiviai nepatektų į perėją.

3) Su keleivinių vagonų perėjų durimis susiję reikalavimai, kurie taikomi, kai perėja nenaudojama, nurodyti 4.2.5.7 punkte „Su keleiviais susijusios nuostatos. Perėjimo iš vieno riedmenų vieneto į kitą durys“.

4) Papildomi reikalavimai pateikti žmonių su judėjimo negalia TSS.

5) Šio punkto reikalavimai netaikomi riedmenų galinei daliai, kai ši dalis neskirta keleiviams naudoti įprastinėmis sąlygomis.“

Atitiktis standarto EN 16286-1:2013 7.4, 7.9, 9.2 ir 9.3 punktams teikia pagrindo manyti, kad pasiekta atitiktis.

Be lokomotyvų ir keleivinių riedmenų TSS, taikomi šie žmonių su judėjimo negalia TSS punktai:

- visoms keleivinių vagonų perėjoms – 4.2.2.6 punktas, 4.2.2.9 punkto 7 papunktis,
- skirtingų aukščių keleivinių vagonų perėjoms – 4.2.2.8 punktas.

#### 4.2.2.4 punktas. Riedmens konstrukcijos tvirtumas

*„2) C priedėlio C.1 punkte geležinkelio statybos ir priežiūros riedmenims nustatyti alternatyvūs reikalavimai, kuriuos galima taikyti vietoje šiame punkte išdėstytų statinės apkrovos, kategorijų ir greitėjimo reikalavimų.“*

Geležinkelio statybos ir priežiūros riedmenų konstrukcijos tvirtumas gali būti vertinamas pagal šios TSS C priedėlio C.1 punkte nustatytą alternatyvų susitarimą.

Todėl pagal TSS 4.2.2.4 punktą atitiktį reikalavimams galima įrodyti atliekant skaičiavimus arba bandymus. Pagal TSS 4.2.2.4 punktą ir C priedėlio C.1 punktą taip pat suteikta galimybė apibrėžiant apkrovas, į kurias atsižvelgiama įrodant atitiktį, geležinkelio statybos ir priežiūros riedmenį priskirti prie kategorijos PI, PII, FI arba FII.

*„8) Sukabinimo būdai aprašyti pirmiau pateiktuose reikalavimuose. Nustatoma patikros procedūra, kurią taikant gamybos etape užtikrinama, kad nebūtų trūkumų, dėl kurių pablogėtų konstrukcijos mechaninės savybės.“*

Taikytų sukabinimo būdų patikra įtraukta į Komisijos sprendime 2010/713/EB (sprendimas dėl įvertinimo modulių) nustatytą viso projektavimo ir gamybos vertinimo procesą, todėl ji turėtų būti įtraukiama į gamintojų kokybės valdymo sistemą, atsižvelgiant į su taikytais būdais (surinkimu sraigtais arba kniedėmis, suvirinimu, suklijavimu ir pan.) susijusią riziką.

Atitinkami metalinių dalių suvirinimui taikomi standartai nurodyti 1 priede.

Pastaba. Sukabinimo būdų patikra taip pat gali būti taikoma vežimėlio rėmo, kuriam taikomas 4.2.3.5.1 punktas, jungtims (žr. savanoriškai taikomą J-1 priedo 20 rodyklėje nurodyto EN standarto 7 punktą).

#### 4.2.2.5 punktas. Pasyvioji sauga

*„5) Pasyviosios saugos tikslas – papildyti aktyviają saugą, kai visos kitos priemonės nepadedą. <...>“*

Pasyvioji sauga plačiau žinoma kaip transporto priemonės konstrukcijos atsparumas smūgiams ir ji neturėtų būti painiojama su „vidine pasyviaja sauga“. „Vidinė pasyvioji sauga“ – atskira teminė sritis, nustatyta siekiant toliau mažinti transporto priemonėje esančių keleivių sužalojimo po susidūrimo atsitrenkiant pavojų (žr. TSS 7.5.2.1 punktą); pagal šią TSS neprivaloma atlikti su vidine pasyviaja sauga susijusios patikros.

#### 4.2.2.6 punktas. Kėlimas keltuvu ir kėlikliais

„3) Kiekvieną riedmenį, kuris yra sudedamoji riedmenų vieneto dalis, galima saugiai pakelti keltuvu arba kėlikliais, kad būtų galima atlikti atstatymo (nuredėjimo nuo bėgių arba kitokios avarijos ar įvykio atveju) arba techninės priežiūros darbus. Šiuo tikslu nustatomos tinkamos riedmens kėbulo konstrukcijos sąsajos (kėlimo keltuvu ir kėlikliais taškai), suteikiančios galimybę naudoti vertikalias arba beveik vertikalias jėgas. Transporto priemonė projektuojama taip, kad ją būtų galima keltuvu ir kėlikliais pakelti visą, įskaitant važiuoklę (pvz., pritvirtinant ir (arba) prijungiant vežimėlius prie riedmens kėbulo). Be to, galima pakelti keltuvu ar kėlikliu bet kurį riedmens galą (įskaitant jo važiuoklę), kitam galui remiantis į likusią važiuoklės dalį (arba likusias važiuokles).“

Standarto EN 12663-1:2010 pakeitime atsižvelgta į visus svarbius su konstrukciniais reikalavimais susijusius standarto EN 16404:2014 klausimus.

Pastaba. Atsižvelgiant į ypatingas sąlygas dėl žemagrindžių riedmenų užkėlimo ant bėgių, standartui EN 16404:2014 peržiūrėti įsteigta atitinkama CEN darbo grupė. Vėliau, atsižvelgiant į darbo grupės rezultatus, standartas EN 16404:2014 bus iš dalies pakeistas arba peržiūrėtas.

#### 4.2.2.9 punktas. Stiklas

„1) Jeigu įstiklinimui (įskaitant veidrodžius) naudojamas stiklas, jis yra sluoksninis arba grūdintas ir atitinka reikiamą viešą kokybės ir naudojimo srities standartą, taikomą geležinkeliams, taip sumažinant pavojų, kad dužus stiklui bus sužaloti keleiviai ir traukinio darbuotojai.“

Keli susiję standartai nurodyti taikymo vadovo 4 skyriuje. Kiti susiję standartai kaip atitikties vertinimo pagrindas turėtų būti pripažįstami, jei pareiškėjas paskelbtajai įstaigai įrodo jų tinkamumą.

#### 4.2.2.10 punktas. Apkrovos sąlygos ir pasvertoji masė

„3) Geležinkelio statybos ir priežiūros riedmenims gali būti taikomos kitokios apkrovos sąlygos (mažiausia leidžiama masė, didžiausia leidžiama masė), kad būtų atsižvelgta į papildomą juose sumontuotą įrangą.“

Gali būti naudojamas įvairios konfigūracijos geležinkelio statybos ir priežiūros riedmuo, pvz., jame gali būti įrengta įvairių įrankių, skirtų įvairioms užduotims arba funkcijoms. Ši papildoma riedmenyje sumontuota įranga gali turėti įtakos kiekvienos konfigūracijos riedmens masei. Todėl, apibrėžiant apkrovos sąlygas pagal TSS, dėl konfigūracijos gali būti atsižvelgiama į skirtingas mases.

#### 4.2.3.1 punktas. Gabaritai

*„2) Pareiškėjas pasirenka numatytąjį etaloninį profilį, įskaitant apatinės riedmenų vieneto dalies etaloninį profilį. Šis etaloninis profilis įrašomas techniniuose dokumentuose, aprašytuose šios TSS 4.2.12 punkte.“*

(EB patikros deklaraciją pasirašantis) pareiškėjas savo nuožiūra pasirenka riedmeniui projektuoti taikytą etaloninį profilį (pasirinktasis profilis). Po to, atsižvelgiant į šį pasirinktą profilį, vertinamos krašutinės riedmenų ribos, o rezultatas įrašomas techniniuose dokumentuose.

Numatytajame įvertintame profilyje gali būti nuokrypių nuo žinomo etaloninio profilio (pvz., standarto EN 15273-2 prieduose nustatytų nacionalinių gabaritų); tokiu atveju nuokrypiai turėtų būti įrašomi techniniuose dokumentuose.

*„4) Jeigu nurodoma, kad riedmenų vienetas atitinka vieną ar keletą iš etaloninių kontūrų G1, GA, GB, GC arba DE3, įskaitant apatinės riedmenų vieneto dalies etaloninius kontūrus G1C1, G1C2 arba G1C3, nurodytus J-1 priedo 14 rodyklėje nurodytoje specifikacijoje, atitiktis nustatoma taikant kinematinį metodą, kaip nustatyta J-1 priedo 14 rodyklėje nurodytoje specifikacijoje.*

*Atitiktis šiam (-iems) etaloniniam (-s) kontūrai (-ams) įrašoma techniniuose dokumentuose, aprašytuose šios TSS 4.2.12 punkte.“*

Be to, reikalaujama, kad pareiškėjas nurodytų, ar riedmuo yra suderinamas su infrastruktūros TSS apibrėžtos geležinkelio linijos kategorijos etaloniniu (-iais) profiliu (-iais) (t. y. etaloniniu profiliu pagal standartą EN 15273) (arba vienu iš jų). Etaloninis (-iai) profilis (-iai), kurį (-uos) atitinka riedmuo (jei tokių profilių yra), įrašomi (-as) techniniuose dokumentuose; juo (-ais) remiamasi kaip etalonu sąveikos tikslais.

Atsižvelgiant į galimybę praplėsti riedmenį infrastruktūra dėl nuokrypių teikiamų galimybių (standarto EN 15273-1:2013 I priedas), riedmenį leidžiama projektuoti naudojantis šia papildoma praplėtimo galimybe. Tačiau tokiu atveju jis nebelaikomas atitinkančiu originalų etaloninį profilį ir neįrašomas kaip toks į patvirtintų tipų registrą ERATV.

Techniniuose dokumentuose įrašytame numatytajame profilyje turi būti nurodytas originalus etaloninis profilis, taip pat su standarto EN 15273-1:2013 I priedo taikymu susiję apribojimai ir (arba) atvirkštinės vertės.

Ši infrastruktūra teikiama galimybė ir atitinkami apribojimai taip pat turėtų būti įrašomi Infrastruktūros registre.

Standarto EN 15273-2-2013 R.3 priede nurodyti dokumentai, į kuriuos gali būti atsižvelgiama tikrinant gabaritų atitiktį.

„5) Elektrinių riedmenų vienetų atveju pantografo gabaritas patikrinamas atliekant skaičiavimus pagal J-1 priedo 14 rodyklėje nurodytos specifikacijos A.3.12 punktą, taip siekiant įsitikinti, kad pantografo kontūras atitinka mechaninį kinematinį pantografo gabaritą, nustatytą pagal energijos TSS D priedą, ir priklauso nuo pasirinktų pantografo vežimėlio geometrinių savybių – du leidžiami variantai apibrėžti šios TSS 4.2.8.2.9.2 punkte.

Siekiant užtikrinti tinkamus izoliacinius tarpus tarp pantografo ir stacionarių įrenginių, pasirenkama infrastruktūros gabaritą atitinkanti elektros energijos šaltinio įtampa.“

Pantografo kontūras turi sąsają su trimis – infrastruktūros, energijos bei lokomotyvų ir keleivinių riedmenų – techninėmis sąveikos specifikacijomis:

- jis grindžiamas lokomotyvų ir keleivinių riedmenų TSS 4.2.8.2.9.2 punkte apibrėžtomis pantografo vežimėlio geometrinėmis savybėmis, taikomomis nustatant orinės linijos sąlyčio vietą;
- mechaninio kinematinio pantografo gabaritų skaičiavimo metodas aprašytas energijos TSS D priede;
- jį papildo elektrinio artumo atstumas, į kurį reikia atsižvelgti dėl inžinerinių statinių artumo gabaritų, apibrėžtų infrastruktūros TSS 4.2.3.1 punkte.

Būtinasis elektrinio artumo atstumas tarp pantografo ir stacionarių įrenginių skiriasi atsižvelgiant į maitinimo įtampą (t. y. 25 kV kintamąją srovę, 15 kV kintamąją srovę, 1,5 kV nuolatinę srovę, 3 kV nuolatinę srovę), taip pat į (infrastruktūros valdytojams žinomų) izoliacinių tarpų ir paviršinio nuotėkio kelių skaičiavimų vietas sąlygas; jų reikia apibrėžiant statinių artumo gabaritą.

Pastaba. Šis aspektas taikomas apibrėžiant statinių artumo gabaritą; jis nepatenka į lokomotyvų ir keleivinių riedmenų TSS taikymo sritį; be infrastruktūros TSS reikalavimų, infrastruktūros valdytojas turi atsižvelgti į elektrinio artumo atstumus tarp laidžiųjų pantografo arba kontaktinio tinklo ir statinių dalių.

„6) Pantografo svyravimas, apibrėžtas energijos TSS 4.2.10 punkte ir taikomas atliekant mechaninio kinematinio gabarito skaičiavimus, pagrįstus skaičiavimais arba matavimais, kaip nustatyta J-1 priedo 14 rodyklėje nurodytoje specifikacijoje.“

Siekiant patikrinti pantografo svyravimo (arba lankstumo) koeficientą, į kurį atsižvelgiama mechaninėje lygties dalyje, leidžiama taikyti modeliavimą arba ankstesnių projektų duomenis, arba svyravimo koeficientas gali būti nustatytas atlikus tipo bandymą.

#### 4.2.3.2.1 punktas. Ašies apkrova

„1) <...> Ašies apkrova yra techninis infrastruktūros rodiklis, apibrėžtas infrastruktūros TSS 4.2.1 punkte ir priklausančias nuo geležinkelio linijos eismo kodo. Jis vertinamas atsižvelgiant į atstumą tarp ašių, traukinio ilgį ir didžiausią leidžiamą riedmenų vieneto greitį atitinkamoje geležinkelio linijoje.“

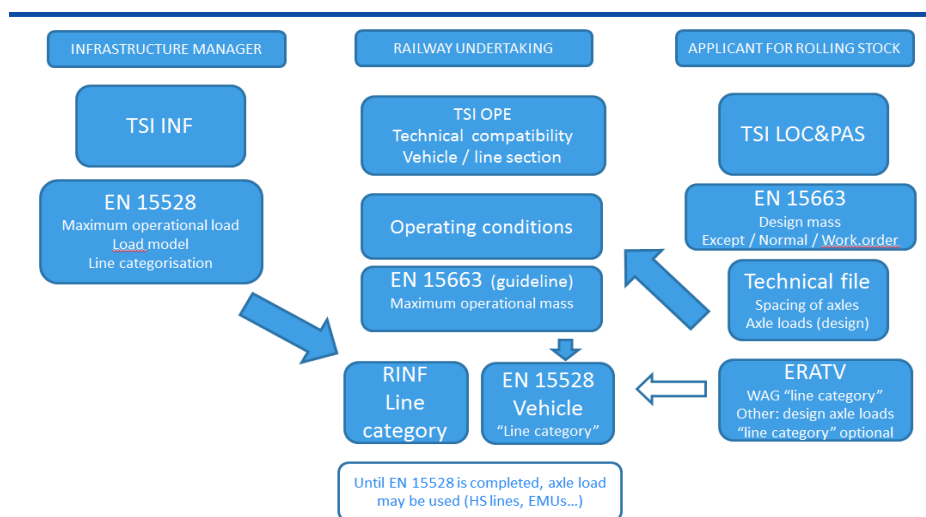
Infrastruktūros leidžiamąją apkrovą apibrėžiama ribinė vertė, kurios, kaip reikalaujama, neturi viršyti naudojamo riedmens ašies apkrova. Infrastruktūros TSS ir transporto priemonės suderinamumas nėra atitiktis šiai TSS vertinimo dalis.

„3) Šios informacijos naudojimas eksploataavimo tikslais atliekant riedmens ir infrastruktūros suderinamumo patikrą (nepatenka į šios TSS taikymo sritį):

kaip reikalaujama traukinių eismo organizavimo ir valdymo TSS 4.2.2.5 punkte, geležinkelio įmonė, atsižvelgdama į numatomą apkrovą, taikytiną teikiant numatomą paslaugą, kiekvienai riedmenų vieneto ašiai turi nustatyti ašies apkrovą, kuri bus naudojama kaip sąsajos su infrastruktūra parametras (jeigu jis nenustatytas vertinant riedmenų vieneta).“

Ašies apkrova kartu su riedmens atstumu tarp ašių yra vienas iš parametru, taikomų nustatant riedmens techninį suderinamumą su infrastruktūra (kaip aprašyta standarte EN 15528). Techninėje sąveikos specifikacijoje nustačius didžiausią ašies apkrovą, į kurią turi būti atsižvelgiama atliekant šį techninio suderinamumo vertinimą, nes toks metodas būtų per daug griežtas. Užtuot ją nustatčius, pateikiama nuoroda į traukinių eismo organizavimo ir valdymo TSS 4.2.2.5 punktą, kuriame nurodyta, kad geležinkelio įmonė yra atsakinga už traukinio formavimo ir maršruto suderinamumą ir turi užtikrinti, kad „traukinio svoris neviršytų maršruto dalyje leidžiamo didžiausio svorio. Turi būti atsižvelgta į ašies apkrovos apribojimus.“. Taigi geležinkelio įmonė naudojimo taisyklėmis turėtų kontroliuoti savo riedmens naudingąją apkrovą, kad ji tiktų maršrutui.

### Papildoma informacija apie riedmens ir infrastruktūros suderinamumo patikrą



**Diagrama.** Ašies apkrovos sąsajos valdymo principas (kai bus baigtas rengti standartas EN 15528)

Apibrėždamos savo konkretaus traukinio (traukinys suprantamas kaip transporto priemonių rinkinys, kuriam konkrečioje linijoje paskirtas laiko tarpas) efektyviosios apkrovos sąlygą, geležinkelio įmonės naudojasi techninės dokumentacijos bylose pateikta informacija. Geležinkelio įmonė užtikrina suderinamumą su konkrečia linija ašies apkrovos sąsajos atžvilgiu. Siekdama atlikti šią suderinamumo patikrą, geležinkelio įmonė gali naudotis Infrastruktūros registru.

Infrastruktūros valdytojas apibrėžia linijos krovumą ir Infrastruktūros registre (RINF) užregistruoja linijos kategoriją ir greitį.



#### 4.2.3.3.1 punktas. Riedmens savybės suderinamumui su traukinių buvimo vietos nustatymo sistemomis užtikrinti

*„2) Savybių, kurias riedmuo atitinka, rinkinys įrašomas į techninius dokumentus, aprašytus šios TSS 4.2.12 punkte.“*

Kad parametrų rinkinys būtų suderinamas su traukinių buvimo vietos nustatymo sistemomis (pvz., bėgių grandinėmis, ašių skaitikliais ir kilpinių aptiktuvų sistemomis), šioje TSS nustatyti parametrai; dėl kiekvieno parametro ir traukinių buvimo vietos nustatymo sistemos tipo pateikiamos nuorodos į kontrolės, valdymo ir signalizacijos TSS.

Riedmenims taikomas TSS reikalavimas dėl suderinamumo su kontrolės, valdymo ir signalizacijos TSS yra tas, kad traukinių buvimo aptikimo sistema (-os), su kuria (-iomis) riedmenys įvertinti kaip suderinami, turi būti deklaruota (-os) ir užregistruota (-os) techniniuose dokumentuose.

Riedmenys gali būti nesuderinami su bet kuria TSS nuostata, susijusia su šiuo punktu.

Šiuo metu atitinkamose TSS paskelbti keli neišspręsti klausimai (pvz., elektromagnetinis suderinamumas).

Jei suderinamumas su traukinių buvimo vietos nustatymo sistemomis nepatenka į pirmiau išdėstytų TSS reikalavimų taikymo sritį, jį reikėtų tikrinti valstybės narės lygmeniu pagal paskirtosios institucijos, kurią paskyrė valstybė narė, paskelbtas nacionalines taisykles. Ši patikra nepatenka į techninių sąveikos specifikacijų taikymo sritį, bet ji atliekama išduodant leidimą pradėti naudoti riedmenį; jos rezultatas bus nurodytas ERATV, pateikiant nuorodą į šias nacionalines taisykles.

#### 4.2.3.4.2 punktas. Važiavimo dinaminės savybės

*„3) Riedmenų vienetas važiuoja saugiai ir jo sukuriama geležinkelio kelio apkrova yra priimtina, kai standartinėmis sąlygomis, nurodytomis J-2 priedo 2 rodyklėje nustatytame techniniame dokumente, jis valdomas laikantis ribų, nustatytų pagal greičio ir išorinio bėgio pakylės nepakankamumo derinį (-ius).“*

*TD/2012-17, punktas 4.1:*

*„<...> Jei bandant riedmenį įrodoma, kad jo charakteristikos atitinka šiuo dokumentu iš dalies keičiamo standarto EN 14363:2005 reikalavimus, kai riedmuo naudojamas didžiausiu greičiu ir didžiausio išorinio bėgio pakylės nepakankamumo tokiomis infrastruktūros sąlygomis, kurios yra sunkesnės už tikslines bandymų sąlygas, nustatytas šiuo dokumentu iš dalies keičiamame standarte EN 14363:2005, siekiant išvengti nereikalingų bandymų keliose šalyse, šių tyrimų rezultatus (bandymus ir įrodytas naudojimo sąlygas) rekomenduojama nurodyti dokumentuose.“*

Riedmenų važavimo dinaminės savybės gali reikėti išbandyti taikant kelis riedmenų leidžiamo greičio ir išorinio bėgio pakylės nepakankamumo derinius (juos pasirenka pareiškėjas) pagal standartą EN 14363 ir (arba) standartą EN 15686 ir techninį dokumentą ERA-TD/2012-17. Šios techninės specifikacijos taip pat apima pakreipiamąsias sistemas. Techniniame dokumente ERA-TD/2012-17 nurodytos būtinos papildomos specifikacijos, kurių reikia riedmenų dinaminių savybių vertinimui atlikti. Juo išplečiamos ir pakeičiamos standarte EN 14363:2005 nustatytos sąlygos, siekiant išspręsti neišspręstus šios srities ankstesnių paprastųjų geležinkelių lokomotyvų ir keleivinių riedmenų TSS ir greitųjų geležinkelių riedmenų TSS klausimus.

Šios specifikacijos taip pat įtrauktos į CEN 256 techninės komisijos 10 darbo grupės parengtą peržiūrėtą standarto EN 14363 projektą. Prieš paskelbiant peržiūrėtą standartą (jį paskelbus, techninė sąveikos specifikacija bus susijusi su juo), taikant direktyvoje nustatytą peržiūros procedūrą bus panaikintas TD/2012-17.

Taigi transporto priemonės vertinimo tikslais standartas EN 14363:2005 turi būti iš dalies pakeičiamas dokumente TD/2012-17 nurodytomis specifikacijomis, kol bus paskelbta peržiūrėta standarto EN 14363 versija ir į ją bus nurodoma peržiūrėtose lokomotyvų ir keleivinių riedmenų TSS.

Nurodytų ribinių verčių (važiavimo saugos, geležinkelio kelio apkrovos) turi būti laikomasi riedmenų naudojimo sąlygomis (ekspluataciniai parametrai ir (arba) apribojimai), pvz., esant tam tikram greičio ir išorinio bėgio pakylės nepakankamumo deriniui.

Taigi galimi deriniai neribojami nei technine sąveikos specifikacija, nei standartais; šias vertes gali nustatyti pareiškėjas. Reikalaujama tik laikytis ribinių verčių šiomis pareiškėjo pasirinktomis sąlygomis.

Apibrėždamas reikiamus bandytinus derinius, pareiškėjas turėtų atsižvelgti į infrastruktūrą, kurioje bus naudojami riedmenys.

Kadangi neturima pakankamai patirties, techninio dokumento 4.3.4.4 punkte „Tikslinės bandymų sąlygos“ dėl didesnio kaip >300 km/h greičio konkrečių ribinių geležinkelio kelio kokybės verčių nenurodyta. Šiuo atveju taikoma ši po šio skirsnio 3 ir 4 lentelėmis pateikta pastaba: „*Jei greitis viršija 300 km/h, tikslinės bandymų sąlygos turi atitikti geresnę nei 300 km/h greičiui nurodytą kelio kokybę*“. Tai grindžiama tuo, kad:

- šiose geležinkelio kelio atkarpose riedmuo gali būti naudojamas 300 km/h greičiu, todėl būtina geležinkelio kelio kokybė turi būti tokia, kokios reikia 300 km/h greičiui;
- nustatyti neišspręstą klausimą būtų nepriimtina, nes neturima pakankamai nacionalinės (-ių) taisyklės (-ių) nustatymo patirties.

Šiuo atveju atitinkamas gamintojas, geležinkelio įmonė ir infrastruktūros valdytojas turėtų bendradarbiauti, siekdami užtikrinti geležinkelio projekto įgyvendinimo galimybes (naudojimą 300–350 km/h greičiu).

Bet kuriuo atveju, kaip reikalaujama techninio dokumento 4.3.4.5 punkte, pranešama apie bandomajame kelyje išlaikytas vertes; taip pat, kaip reikalaujama techninio dokumento 4.1 punkte, pranešama apie atitinkamus naudojimo apribojimus. Siekdami atsižvelgti į bandomajame kelyje išlaikytas vertes bei papildyti TSS ir techninį dokumentą suinteresuotieji subjektai gali taikydami inovacinio sprendimo procesą.

Vėžių, kurių plotis kitoks nei 1 435 mm, bandymų sąlygos ir ribinės vertės (pagal standarto EN 14363:2005 5.3.2 punktą) gali būti apibrėžiamos atsižvelgiant į konkrečias taikymo ir (arba) naudojimo sąlygas, nepaisant jokių specifinių TSS apibrėžtų atvejų. Bėgių kelio geometrine kokybe ir sąlygomis, dėl kurių buvo išbandytas riedmuo, apibrėžiamos ribinės riedmens naudojimo sąlygos.

#### 4.2.3.4.3.2 punktas. Aširačio lygiaverčio kūgiškumo eksploatacinės vertės

*„1) Kombinuotas lygiavertis kūgiškumas, į kurį atsižvelgiant suprojektuotas riedmuo, kaip patvirtinta važiavimo dinaminų savybių atitikties patikrinimu, nurodytu šios TSS 6.2.3.4 punkte, nurodomas 4.2.12.3.2 nustatytų techninės priežiūros dokumentų eksploatacinėse sąlygose, atsižvelgiant į ratų ir bėgių profilių įtaką.“*

Toliau geležinkelio įmonėms ir už techninę priežiūrą atsakingiems subjektams nurodomi su ratų ir aširačių techninės priežiūros apribojimais susiję aspektai ir nurodoma, kaip gali būti atsižvelgiama į tinklo vietos sąlygas.

Techninės priežiūros plane turėtų būti išdėstytos geležinkelio įmonėms (arba už techninę priežiūrą atsakingiems subjektams) skirtos aširačių ir ratų techninės priežiūros procedūros. Šiomis procedūromis turėtų būti atsižvelgiama į kūgiškumo intervalus, pagal kuriuos riedmuo buvo suprojektuotas (žr. TSS 4.2.3.4.2 punktą). Naudojimo metu šios ribos turėtų neviršyti ribinių verčių, atsižvelgiant į infrastruktūros, kurioje naudojamas riedmuo, vietos sąlygas.

Aširačių techninė priežiūra turėtų būti (tiesiogiai arba netiesiogiai) užtikrinama, kad aširačių kūgiškumas neviršytų riedmeniui patvirtintų ribų modeliuojant aširačio riedėjimą tipiniais etaloniniais bėgių keliais bandymų TSS 11–16 lentelėse nurodytomis sąlygomis (modeliuojant skaičiavimais), kurios yra svarbios atsižvelgiant į tinklo vietos sąlygas.

Naujoviško vežimėlio ir (arba) važiuoklės projekto arba žinomo riedmens naudojimo maršrutu, kurio atitinkamos charakteristikos skiriasi, rato profilio nusidėvėjimas, taigi ir aširačių kūgiškumo kitimas paprastai nežinomas. Todėl turėtų būti pasiūlytas laikinas techninės priežiūros planas. Šio plano tinkamumas turėtų būti patvirtintas atlikus rato profilio ir lygiaverčio kūgiškumo stebėjimą eksploataavimo metu. Atliekant stebėjimą, turėtų būti atsižvelgta į reprezentatyvų aširačių skaičių ir į skirtumus aširačiams esant skirtingoje padėtyje ir naudojant skirtingų tipų traukinio sąstato riedmenis.

Jei TSS 4.2.3.4.2 punkte reikalaujamas važiavimo dinaminų savybių bandymas atliktas naudojant tipinį rato profilį (natūraliai nudėvėtą naudojant arba teoriškai nudėvėtą) dokumento TD-2012-17 4.3.6 punkte apibrėžtose bandomojo kelio atkarpose, techninės priežiūros planas gali būti grindžiamas ratų geometrinių matmenų stebėseną, taikant rato profilio ribinę vertę, ekstrapoliuotą remiantis bandymo sąlygomis (jį turi atitikti TSS 4.2.3.5.2.2 punktą). Tada eksploatacinė lygiaverčio kūgiškumo vertė netiesiogiai kontroliuojama darant prielaidą, kad bandomojo kelio atkarpos atitinka tipinį tikrąjį tinklą, kuriame naudojama transporto priemonė.

„2) Jei nustatomas riedėjimo nestabilumas, geležinkelio įmonė ir infrastruktūros valdytojas bendru tyrimu nustato susijusių linijos dalį.

3) Geležinkelio įmonė išmatuoja ratų profilius ir atstumą tarp susijusių ratlankių antbriaunių aktyviųjų paviršių. Siekiant nustatyti, ar laikomasi didžiausio lygiaverčio kūgiškumo, atsižvelgiant į kurį suprojektuotas ir išbandytas riedmuo, lygiavertis kūgiškumas apskaičiuojamas taikant 6.2.3.6 punkte nurodytus skaičiavimo scenarijus. Jei didžiausio lygiaverčio kūgiškumo nesilaikoma, reikia koreguoti ratų profilius.“

Šie 2 ir 3 papunkčiai taikytini naudojant riedmenį; jie nėra atitikties TSS vertinimo dalis ir paskelbtoji įstaiga jų nevertina.

Naudojimo metu iškilus bet kokiai problemai rekomenduojama patikrinti, ar atlikta traukinio ir geležinkelio kelio patikra pagal įprastines atitinkamai geležinkelio įmonės ir infrastruktūros valdytojo techninės priežiūros procedūras (įskaitant periodiškumą). Geležinkelio įmonei gali reikėti tikrinti ratus, lingavimo slopintuvus, pakabų sudedamąsias dalis ir pan., o infrastruktūros valdytojui – geležinkelio kelio geometrinius trūkumus ir pan. Jei patikra neatlikta, šis techninės priežiūros trūkumas turi būti pašalintas.

Jei, nepaisant taikytų įprastinių techninės priežiūros procedūrų, nustatomas riedėjimo nestabilumas, geležinkelio įmonė turėtų modeliuoti matuojamus rato profilius ir atstumus tarp ratų aktyviųjų paviršių tipinėmis geležinkelio kelio bandymų sąlygomis, kaip nurodyta šios TSS 6 skyriuje pateiktose atitinkamose 11–16 lentelėse, kad galėtų apskaičiuoti lygiavertį kūgiškumą ir patikrinti jo atitiktį didžiausiam lygiaverčiam kūgiškumui, kuriam esant riedmuo buvo suprojektuotas ir sertifikuotas kaip stabilus.

Pavyzdžiui:

- jei vėžės plotis yra 1 435 mm, tikrinant lygiavertį kūgiškumą tipiniais laikomi šie scenarijai:
  - jei greitis yra mažesnis nei 200 km/h, 6.2.3.6 punkte pateiktoje 12 lentelėje nurodytomis bandymų sąlygomis tipiniai yra 1, 2, 7 ir 8 atvejai;
  - jei greitis yra didesnis, tipiniais atvejais laikytini tik 1 ir 2 atvejai;
- jei vėžės plotis yra 1 668 mm, tikrinant lygiavertį kūgiškumą tipiniais laikomi šie scenarijai:
  - jei greitis yra mažesnis nei 200 km/h, tipiniai yra 1 ir 3 atvejai, bėgių profiliai 54 E1 ir 60 E1;
  - jei greitis didesnis, tipiniais atvejais laikytinas tik 1 atvejis, bėgių profilis 60 E1.

Jei aširačių parametrai neatitinka didžiausio lygiaverčio kūgiškumo, kuriam esant riedmuo buvo suprojektuotas ir sertifikuotas kaip stabilus, siekiant išvengti nestabilumo, reikia pakeisti ratinių profilių techninės priežiūros strategiją.

Jei aširačiai atitinka didžiausią lygiavertį kūgiškumą, kuriam esant riedmuo buvo suprojektuotas ir sertifikuotas kaip stabilus, infrastruktūros techninėje sąveikos specifikacijoje reikalaujama, kad infrastruktūros valdytojas patikrintų bėgių kelio atitiktį toje TSS išdėstytiems reikalavimams.

Jei ir riedmuo, ir bėgių kelias atitinka susijusių TSS reikalavimus, nestabilumo priežastiai išaiškinti geležinkelio įmonė ir infrastruktūros valdytojas turėtų atlikti bendrą tyrimą.

#### 4.2.3.5.2.1 punktas. Aširačiai / Atitikties vertinimo punktas 6.2.3.7. Ašys

„2) Nevaromųjų ašių mechaninio atsparumo ir nuovargio savybių atitiktis įrodoma pagal J-1 priedo 88 rodyklėje nurodytos specifikacijos 4, 5 ir 6 punktus, o varomųjų ašių – pagal J-1 priedo 89 rodyklėje nurodytos specifikacijos 4, 5 ir 6 punktus.  
Nevaromosioms ašims taikomi sprendimo dėl leidžiamo įtempio kriterijai nustatyti J-1 priedo 88 rodyklėje nurodytos specifikacijos 7 punkte, o varomosioms ašims – J-1 priedo 89 rodyklėje nurodytos specifikacijos 7 punkte.“

Ašies patikra turėtų būti atliekama atliekant skaičiavimus, nustatytus standarte EN 13103 arba EN 13104 (atsižvelgiant į ašies tipą); ja apibrėžiamos:

- apkrovos sąlygos, į kurias reikia atsižvelgti,
- specialūs apskaičiavimo metodai, skirti ašies projektui, ir sprendimo kriterijai,
- leidžiamas įtempis;
  - taikomas plieno rūšiai EA1N
  - metodika, skirta leidžiamam įtempiui su kitomis medžiagomis nustatyti.

„4) Nustatoma patikros procedūra, pagal kurią gamybos etape užtikrinama, kad saugai nepakenktų trūkumai, atsiradę pasikeitus mechaninėms ašių savybėms.

5) Patikrinamas ašies medžiagos atsparumas tempimui, smūginio bandymo charakteristikos, paviršiaus vientisumas, medžiagos savybės ir medžiagos švarumas.

Pagal patikros procedūrą nustatoma kiekvienai tikrintinai savybei taikoma partijos atranka.“

Ašis laikoma saugai svarbia sudedamąja dalimi, kurią reikia tikrinti ir kontroliuoti ne tik atsižvelgiant į projektavimo kriterijus, bet ir siekiant užtikrinti galutinę produkto kokybę. Standarte EN 13261:2009+A1 nustatyta patikros procedūra, taikytina techninėje sąveikos specifikacijoje nurodytiems parametrams, gaminant tikrintinų pavyzdžių skaičius, procedūros, taikytinos dėl kiekvieno svarbaus ašies projekto pakeitimo arba ašies medžiagos gamintojo pasikeitimo ir pan.

Tai gali būti įtraukta į gamintojo kokybės vadybos sistemos vertinimą: atranka, partijos dydis ir panašūs klausimai gali būti grindžiami standarto EN 13261:2009+A1 I priedu.

#### 4.2.3.5.2.2 punktas. Ratas / Atitikties vertinimo punktas 6.1.3.1

*„1) Rato mechaninės savybės patvirtinamos mechaninio tvirtumo skaičiavimais, atsižvelgiant į tris apkrovos sąlygas: važiavimas tiesiu geležinkelio keliu (ašratis centrinėje padėtyje), važiavimas kreive (antbriaunis prispaustas prie bėgio) ir geležinkelio kelio sandūrų bei pervažų įveikimas (vidinis antbriaunio paviršius prispaustas prie bėgio), kaip nurodyta J-1 priedo 71 rodyklėje nurodytos specifikacijos 7.2.1 ir 7.2.2 punktuose.“*

Ratas turi būti suprojektuotas laikantis metodikos, nurodytos EN 13979-1:2003+A2:2011 7 punkte, kuriame reikalaujama, kad neįvykdžius projektavimo kriterijų būtų atlikti skaičiavimai ir tolesni bandymai.

*„6) Nustatoma patikros procedūra, kurią taikant gamybos etape užtikrinama, kad saugai nepakenktų trūkumai, atsiradę pasikeitus mechaninėms ratų savybėms.“*

Ratas laikomas saugai svarbia sudedamąja dalimi, kurią reikia tikrinti ir kontroliuoti ne tik atsižvelgiant į projektavimo kriterijus, bet ir siekiant užtikrinti galutinę produkto kokybę. Standarte EN 13262:2004+A2:2012 nustatyta patikros procedūra, taikytina techninėje sąveikos specifikacijoje nurodytiems parametrams; ši patikra apima medžiagos savybes, gaminant tikrintinų pavyzdžių skaičių ir procedūras, taikytinas dėl kiekvieno rato projekto pakeitimo arba rato medžiagos gamintojo pasikeitimo ir pan.

Pirmiausia, turi būti numatyta atlikti rato medžiagos nuovargio savybių patikrą, jei pasikeitė rato gamybos žaliavų tiekėjas, padaryta svarbių gamybos proceso pakeitimų arba labai pasikeitė rato skersmuo ir disko forma.

Tai gali būti įtraukta į gamintojo kokybės vadybos sistemos vertinimą: atranka, partijos dydis ir panašūs klausimai gali būti grindžiami standarto EN 13262:2004+A2:2012 E priedu.

#### 4.2.3.5.2.3 punktas. Keičiamojo vėžės pločio aširačiai

*„2) Naudojant aširačių perjungimo mechanizmą užtikrinamas saugus rato fiksavimas reikiamoje padėtyje ant ašies.“*

Šio tipo aširačiai į TSS įtraukti siekiant užtikrinti bendrąjį riedmenų, kuriuose įrengti tokie keičiamojo vėžės pločio aširačiai, pripažinimą visose valstybėse narėse. Reikalavimas taikomas tik saugiam ratų fiksavimui po perjungimo; jų vertinimas yra neišspręstas klausimas (EN standartas rengiamas).

Dvejopo gabarito riedmenims pirmiau išdėstytas TSS reikalavimas taikomas techninėje sąveikos specifikacijoje nurodytoms padėtims (vėžės gabaritams). Apskritai TSS reikalavimai taikomi, kaip nurodyta toliau:

1. jei 4.2.3.5.2.1 punkte nurodyti du aširačių gabaritai:  
riedmuo turi būti vertinamas pagal TSS, jo ašims esant dviejose skirtingose padėtyse; atitikties vertinimo procedūra (įskaitant bandymus) turi būti kartojama dėl tų TSS reikalavimų, kuriems ratų ašies padėtis turi poveikį.  
EB patikros deklaracijoje turi būti aiškiai nurodyta, kad įvertintos abi padėtytys.
2. jei 4.2.3.5.2.1 punkte nurodytas tik vienas iš aširačių gabaritų ir nėra taikytino specifinio atvejo:  
dvejopo gabarito riedmuo skirtas naudoti tik tinklo dalyje su 4.2 skirsnyje nurodyta geležinkelio kelio vėže; jis turi būti įvertintas pagal TSS ašims esant toje padėtyje.  
EB patikros deklaracija taikoma tik 4.2.3.5.2.1 punkte nurodytai padėčiai.  
Dvejopo gabarito riedmuo gali būti tikrinamas pagal nacionalines taisykles, jo ašims esant padėtyje, skirtoje naudoti geležinkelių keliuose, nepatenkančiuose į techninių sąveikos specifikacijų taikymo sritį.
3. jei aširačiams taikytinas specifinis atvejis (TSS 7.3.2.6 punktas):

numatytos dvi galimybės:

- a) dvejopo gabarito riedmuo skirtas naudoti tik tinklo dalyje su specifinį atvejį atitinkančia geležinkelio kelio vėže; jis turi būti įvertintas pagal TSS (ir nacionalines taisykles, atitinkančias specifinį atvejį) ašims esant toje padėtyje.  
EB patikros deklaracija taikoma tik tai vėžės padėčiai.  
Jis gali būti tikrinamas pagal nacionalines taisykles, jo ašims esant kitoje padėtyje, skirtoje naudoti geležinkelių keliuose, nepatenkančiuose į techninių sąveikos specifikacijų taikymo sritį;
- b) dvejopo gabarito riedmuo skirtas naudoti tinklo dalyje su specifinį atvejį atitinkančia geležinkelio kelio vėže ir tinklo dalyje su 4.2.3.5.2.1 punkte nurodyta geležinkelio kelio vėže.  
Jis turi būti vertinamas pagal TSS, jo ašims esant dviejose skirtingose padėtyse; atitikties vertinimo procedūra (įskaitant bandymus) turi būti kartojama dėl tų TSS reikalavimų, kuriems ratų ašies padėtis turi poveikį.  
EB patikros deklaracijoje turi būti aiškiai nurodyta, kad įvertintos abi padėtytys.

Aširačio vėžės keitimo įrenginiai ir procedūros, taip pat suderinamumas su esamu perjungimo įrenginiu į TSS taikymo sritį nepatenka; į šiuos klausimus prireikus (prie sienos tarp skirtingo vėžės pločio atkarpu) turėtų būti atsižvelgiama nacionaliniu lygmeniu.

## 4.2.4 punktas. Stabdymas

### 4.2.4.2.1 punktas. Funkciniai reikalavimai

„6) <...> Projektuojant riedmenis taip pat įvertinama šalia sudedamųjų stabdžių dalių susidaranti temperatūra.“

Pagal TSS privaloma, kad prie sudedamųjų stabdžių dalių esančios sudedamosios dalys būtų projektuojamos atsižvelgiant į prie šių sudedamųjų dalių pasiekiamą temperatūrą ir kad jos išlaikytų savo funkcijas toje temperatūroje.

Tai pirmiausia taikoma ratams, kuriuose įrengti stabdžių diskai; už projektavimą ir rato (kaip sąveikos sudedamosios dalies) parinkimą atsakingas pareiškėjas turėtų atsižvelgti į disko pritvirtinimą, efektingą pasiekiamą temperatūrą ir šilumos perdavimą naudojant stabdžius, kad būtų galima išvengti rato disko termomechaninių problemų (šiluminio nuovargio).

Atskirai nuo atitikties techninėms sąveikos specifikacijoms vertinimo, pareiškėjas turi atsižvelgti į kitus gaisro pavojus (pvz., žiežirbas).

„15) <...> Kai greitis viršija 5 km/h, stipriausias trūktelėjimas stabdant neviršija 4 m/s<sup>3</sup>. Trūktelėjimo savybes galima įvertinti atliekant skaičiavimus ir įvertinant lėtėjimo savybes, išmatuotas atlikus stabdymo bandymus (kaip aprašyta 6.2.3.8 ir 6.2.3.9 punktuose).“

4 m/s<sup>3</sup> trūktelėjimo koeficientas paprastai siejamas su staigiais stabdymo poreikio pokyčiais, svarbiais stovinčių keleivių saugai.

„14) Naudojant stabdymo komandą, kad ir kokių valdymo režimu ji būtų perduodama, perimamas stabdžių sistemos valdymas – net jei stabdžio išjungimo komanda tuo metu yra aktyvi; šio reikalavimo gali būti nesilaikoma, kai mašinistas tyčia atšaukia stabdymo komandą (pvz., kai išjungiamas keleivių perduodamas pavojaus signalas, atjungiami riedmenys ir t. t.).“

Tyčia atšaukti stabdymo komandą (kartu su kitomis funkcijomis) mašinistui pagal TSS leidžiama konkrečiomis aplinkybėmis, aprašytomis dokumentuose nurodytose traukinio naudojimo procedūrose.



#### 4.2.4.4.1 punktas. Avarinio stabdymo komanda

„2) Sumontuojami ne mažiau kaip du nepriklausomi avarinio stabdymo valdymo įtaisai, kuriais naudodamasis mašinistas, įprastai valdydamas traukinį, gali viena ranka ir vienu judesiu paprastai įjungti avarinį stabdį.

Siekiant patvirtinti, kad laikomasi 4.2.4.2.2 punkto 3 lentelėje pateikto saugos reikalavimo Nr. 1, gali būti apsvarstyta galimybė paeiliui įjungti abu šiuos įtaisus.

Vienas iš šių įtaisų yra „raudonasis mygtukas“ (grybo pavidalo mygtukas).

Avarinio stabdžio padėtis, įjungžiama šiais dviem įtaisais, užfiksuojama savaiminės fiksacijos mechaniniu įtaisu; išjungti šioje padėtyje esantį įtaisą galima tik sąmoningu veiksmu.

4) Jeigu komanda neatšaukiama, įjungus avarinio stabdymo stabdį automatiškai atliekami šie neatšaukiami veiksmai:

- avarinio stabdymo komanda stabdžių valdymo linija perduodama visam traukiniui;
- per mažiau kaip 2 sekundes nutraukiamas visų traukos jėgų perdavimas; šios nutraukimo komandos negalima atšaukti tol, kol traukos komandos neatšaukia mašinistas;
- blokuojamos visos stabdžio išjungimo komandos arba veiksmai.“

Įjungus avarinį stabdį, atliekami aprašyti veiksmai; šiuos veiksmus galima atšaukti tik sąmoningais mašinisto veiksmais. Jei signalas, dėl kurio įjungtas avarinis stabdis, pranyksta ne dėl to, kad signalas buvo sąmoningai atšauktas, bet kitų priežasčių (pvz., komandos trikdžio), jis nelaikomas atšauktu, todėl pagal TSS privaloma toliau taikyti aprašytus veiksmus.

#### 4.2.4.4.2 punktas. Paprastojo stabdymo komanda

„2) Paprastojo stabdžio funkcija leidžia mašinistui nustatyti stabdymo jėgą (ją didinant arba mažinant) mažiausios ir didžiausios verčių intervale, kurį sudaro ne mažiau kaip septynios pakopos (įskaitant stabdžio išjungimą ir didžiausią stabdymo jėgą), ir taip kontroliuoti traukinio greitį.“

Pagal TSS neprivalomi veiksmus atitinkantys mechaniniai įrėžiai ant stabdžio svirties; stabdžio svirtis gali būti bet kokio tipo (nuoseklioji, su impulsais, reguliuojama pagal laiką ir pan.); svarbu užtikrinti pakankamą stabdymo komandos tikslumą.

#### 4.2.4.4.5 punktas. Stovėjimo stabdžio įjungimo komanda

„2) Davus stovėjimo stabdžio įjungimo komandą, nustatyta stabdymo jėga naudojama neapibrėžtą laikotarpį, kurį gali būti eikvojama transporto priemonėje sukaupta energija.“

„Neapibrėžtas laikotarpis“ reiškia, kad stovėjimo stabdžio jėga neturėtų priklausyti nuo riedmenyje saugomos energijos (pvz., suslėgtojo oro, elektros energijos); tai galima patvirtinti atliekant projekto peržiūrą, nes bandymą galima atlikti tik ribotą laikotarpį. Pagal TSS 4.2.4.5.5 punktą stovėjimo stabdžio efektyvumas (jėga) turi būti tikrinami atliekant skaičiavimus.

#### 4.2.4.5.1 punktas. Stabdymo efektyvumas. Bendrieji reikalavimai

*„2) Trinties koeficientai, taikomi trintinių stabdžių įrenginiams ir naudojami atliekant skaičiavimus yra pagrindžiami (žr. J-1 priedo 24 rodyklėje nurodytą specifikaciją).“*

Apskaičiuojant taikomi trinties koeficientai turėtų būti pasirenkami iš tiekėjo pateiktų duomenų (jie gaunami atlikus skaičiavimus arba iš bandymo rezultatų), atsižvelgiant į jų aplinkos sąlygas, aprašytas standarte EN 14531-1 (jos skiriasi atsižvelgiant į TSS 4.2.6.1 punkte apibrėžtas bendrąsias aplinkos sąlygas ir į riedmens vidaus poveikius dėl stabdymo sistemos). Jos turėtų atitikti atliekant bandymus išlaikytą vertę (atlikus bandymus, jas gali reikėti tikslinti).

Pirmiau nurodytame standarte atkreiptas dėmesys į tai, kad kompozicinių trinkelio ir tarpiklių trinties koeficientai gali sumažėti dėl drėgnio. Į naudojimą sunkiomis klimato sąlygomis taip pat būtų galima atsižvelgti papildomomis eksploataavimo taisyklėmis ir taikant greičio apribojimus (žr. TSS 4.2.6.1 punktą).

*„5) Didžiausias vidutinis lėtėjimas, išvystytas naudojant visus stabdžius, įskaitant nuo rato ir bėgio sankybio nepriklausomą stabdymą, yra mažesnis kaip  $2,5 \text{ m/s}^2$ ; šis reikalavimas susijęs su išilginiu geležinkelio kelio atsparumu.“*

Vertintinas didžiausias vidutinis lėtėjimas turėtų atitikti geležinkelio keliui perduodamą išilginį atsparumą; jį galima nustatyti filtruojant signalą „lėtėjimas =  $f(\text{greitis})$ “, taikant 1 sekundės filtrą.

#### 4.2.4.5.2 punktas. Avarinio stabdymo efektyvumas

*„5) Avarinio stabdymo efektyvumas skaičiuojamas stabdžių sistemai veikiant dviem skirtingais režimais ir atsižvelgiant į suprastėjusias sąlygas:*

- <...>
- *suprastėjusių sąlygų režimu – atsižvelgiama į gedimus, nustatytus 4.2.4.2.2 punkte, pavojų Nr. 3, trintinių stabdžių įrenginių vardinę trinties koeficiento vertę. Suprastėjusių sąlygų režimu atsižvelgiama į galimus pavienius gedimus; šiuo tikslu avarinio stabdymo efektyvumas nustatomas atsižvelgiant į pavienio (-ių) mazgo (-ų) gedimą (-us), lemiantį (-čius) ilgiausią stabdymo kelią; aiškiai nurodomas kiekvienas susijęs gedimas (sugedusių sudedamoji dalis, gedimo pobūdis ir, jeigu galima, gedimų rodiklis);*
- <...>“

Pagal TSS privaloma nustatyti pavienių mazgų gedimus ir įvertinti jų poveikį stabdymo efektyvumui.

*„6) Avarinio stabdymo efektyvumo skaičiavimai atliekami pagal tris apkrovos būdus:*

- *mažiausia apkrova: „projektinė eksploatacinė masė“ (kaip aprašyta 4.2.2.10 punkte);*
- *įprastinė apkrova: „projektinė masė, kai naudingoji apkrova įprasta“ (kaip aprašyta 4.2.2.10 punkte);*
- *didžiausia stabdymo apkrova – apkrova, mažesnė nei „projektinė masė esant išimtinai naudingajai apkrovai“ arba jai lygi (kaip aprašyta 4.2.2.10 punkte) Jei ši apkrova mažesnė nei „projektinė masė esant išimtinai naudingajai apkrovai“, ji pagrindžiama ir nurodoma bendruosiuose dokumentuose, aprašytuose 4.2.12.2 punkte.“*

Didžiausia stabdymo apkrova turėtų būti vertinama atsižvelgiant į tikrovišką blogiausią tikėtiną naudojimo atvejį (įskaitant taikomus greičio apribojimus atsižvelgiant į apkrovą, jei tokių apribojimų yra).

#### 4.2.4.5.3 punktas. Paprastojo stabdymo efektyvumas

„Didžiausias paprastojo stabdymo efektyvumas

3) Kai projektinis paprastojo stabdymo efektyvumas yra didesnis už avarinio stabdymo efektyvumą, didžiausią paprastojo stabdymo efektyvumą galima apriboti (projektuojant stabdžių valdymo sistemą arba atliekant techninės priežiūros darbus) tiek, kad jis būtų mažesnis už avarinio stabdymo efektyvumą.

Pastaba.

Valstybė narė saugos sumetimais gali reikalauti, kad avarinio stabdymo efektyvumas būtų mažesnis už didžiausią paprastojo stabdymo efektyvumą, tačiau ji vis tiek negali drausti naudotis geležinkelio įmonės, kurioje didžiausias taikomas paprastojo stabdymo efektyvumas yra didesnis, paslaugomis, nebent ta valstybė narė gali įrodyti, kad tokiu būdu stabdant pažeidžiami nacionaliniai saugos reikalavimai.“

Pagal TSS leidžiamas toks riedmens projektas, kurio paprastojo stabdymo efektyvumas yra didesnis už avarinio stabdymo efektyvumą.

Paprastojo stabdymo efektyvumas gali būti ribojamas (jei reikalaujama, kaip nurodyta pirmiau) techninės priežiūros dirbtuvėse atliekamais veiksmais (pvz., pakeičiant programinę įrangą arba sudedamųjų stabdymo sistemos dalių nuostatas).

Nacionalinei saugos institucijai leidžiama riboti didžiausią paprastojo stabdymo efektyvumą, bet jei geležinkelio įmonė su tuo nesutinka ir yra nustačiusi tinkamas naudojimo taisykles, pagal TSS privaloma, kad nacionalinė saugos institucija įrodytų, jog toks apribojimas būtinas nacionaliniam saugos lygiui išlaikyti.

#### 4.2.4.5.4 punktas. Su šilumine talpa susiję skaičiavimai

„2) Geležinkelio statybos ir priežiūros riedmenų atitiktį šiam reikalavimui leidžiama tikrinti matuojant ratų ir stabdžių įrangos temperatūrą.“

Geležinkelio statybos ir priežiūros riedmenų šiluminės talpos skaičiavimų pateikti neprivaloma; jie gali būti pakeičiami temperatūros matavimais.

#### 4.2.4.6.1 punktas. Rato sankybio su bėgiu profilio ribinės vertės

„1) Riedmenų vieneto stabdžių sistema projektuojama taip, kad avarinio stabdžio efektyvumas (įskaitant dinaminį stabdį, jei jis tą efektyvumą didina) ir paprastojo stabdžio efektyvumas (be dinaminio stabdžio) būtų toks, kad apskaičiuotas kiekvieno ašračio rato sankybis su bėgiu, kai greitis yra 30–250 km/h, neviršytų 0,15, su tokiais išimtimis:

- vertinamo riedmenų vieneto, skirto naudoti nekintamos sudėties arba iš anksto suformuotame (-uose) sąstate (-uose), su 7 arba mažiau ašių atveju sankybis neviršija 0,13;
- vertinamo riedmenų vieneto, skirto naudoti nekintamos sudėties arba iš anksto suformuotame (-uose) sąstate (-uose), su 20 arba daugiau ašių atveju apskaičiuotas rato sankybis su bėgiu esant mažiausiai apkrovai gali būti didesnis už 0,15, bet negali viršyti 0,17.

Pastaba. Jei apkrova įprastinė, išimtis netaikoma; galioja 0,15 ribinė vertė.

Šis mažiausias ašių kiekis gali būti sumažintas iki 16 ašių, jeigu 4.2.4.6.2 skirsnyje nustatyto privalomo bandymo, susijusio su WSP veiksmingumu ir atlikto esant mažiausiai apkrovai, rezultatai yra teigiami.

Kai greičio intervalas yra 250–350 km/h, pirmiau nurodytos trys ribinės vertės yra linijiniu būdu mažinamos, kad vertė esant 350 km/h greičiui būtų mažesnė 0,05 dydžiu.“

Nurodytos rato sankybio su bėgiu ribinės vertės laikomos tikroviškomis remiantis tuo, kad rato ir bėgio sąveika neturėtų priklausyti nuo didesnių sankybio koeficientų.

Šiomis ribomis neužkertamas kelias bandymui, atliekamam siekiant patikrinti WSP (apsaugos nuo ratų slydimo) sistemos veiksmingumą (4.2.4.6.2 punkte reikalaujamam bandymui).

Avarinio stabdymo metu 0,15 yra įprastinė ribinė bendrojo naudojimo paskirties riedmenų vertė (traukinio sąstatas projektuojant nėra žinomas); šių riedmenų vieneto WSP sistemos bandymas atliekamas naudojant tipinę traukinio sąranką (nes būsimi traukinių sąstatai nėra žinomi).

Trumpesniems traukinių sąstatams nurodyta žemesnė ribinė vertė, nes yra žinoma, kad jie yra jautresni suprastėjusioms sankybio sąlygomis, o ilgesniems traukinių sąstatams taikoma aukštesnė ribinė vertė. Visų traukinių sąstatų WSP sistemos veiksmingumas tikrinamas naudojant tikrąją traukinio sąranką ir kartu patvirtinamos tikrosios traukinio charakteristikos suprastėjusiomis sankybio sąlygomis.

#### 4.2.4.6.2 punktas. Apsaugos nuo ratų slydimo sistema

„6) Apsaugos nuo ratų slydimo sistema suprojektuojama pagal J-1 priedo 30 rodyklėje nurodytos specifikacijos 4 punktą ir patikrinama pagal J-1 priedo 30 rodyklėje nurodytos specifikacijos 5 ir 6 punktuose nustatytą metodiką; kai pateikiama nuoroda į J-1 priedo 30 rodyklėje nurodytos specifikacijos 6.2 punktą „Reikiamų bandymų programų apžvalga“, visų tipų riedmenų vienetais taikomas tik 6.2.3 punktas.“

WSP sistema turi būti suprojektuota pagal standarto EN 15595:2009 4, 5 ir 6 punktus. Pateiktinos bandymo ataskaitos turinys aprašytas standarto EN 15595:2009 7 punkte.

Standarto 6.2.1 punktas konkrečiai taikomas keleiviniams vagonams, bet nuorodos į jį techninėje sąveikos specifikacijoje pateikti negalima dėl dviejų priežasčių: šiame punkte daroma prielaida dėl tam tikro stabdymo kelio efektyvumo, o jis techninėje sąveikos specifikacijoje neapibrėžtas; be to, šioje TSS nepateikta keleivinio vagono apibrėžtis.

6.2.3 punktas yra bendresnis, todėl jį galima taikyti visų tipų riedmenims.

Jei keleivinio vagono stabdymo kelias atitinka 6.2.1 punktą, pareiškėjas, be atitikties 6.2.3 punktui, gali savanoriškai užtikrinti atitiktį 6.2.1 punktui.

„7) Reikalavimai, taikomi riedmenų vieneto lygmens savybėms:

Jeigu riedmenų vienete sumontuota WSP sistema, atliekamas bandymas riedmenų vienete sumontuotos WSP sistemos veiksmingumui patikrinti (didžiausias papildomas stabdymo kelias, palyginti su stabdymo keliu ant sausų bėgių); atitikties vertinimo procedūra nurodyta 6.2.3.10 punkte.“

6.2.3.10 punkte reikalaujama atlikti bandymą silpno sankybio sąlygomis pagal standarto EN 15595:2009 6.4 punktą.

Bandymas silpno sankybio sąlygomis apibrėžtas 6.4.2.2 punkte. Pateiktinos bandymų ataskaitos turinys aprašytas standarto EN 15595:2009 7 punkte.

Jei taip pat atliekamas bandymas labai silpno sankybio sąlygomis, kaip nurodyta 6.4.2.3 punkte, jį taip pat reikėtų dokumentuoti bandymų ataskaitoje.

WPS sistemos naudojimo sąlygos ir apribojimai nustatomi atliekamais atitikties vertinimo bandymais; šias sąlygas ir apribojimus reikėtų įtraukti į dokumentus (į techninės dokumentacijos bylą).

#### 4.2.4.7 punktas. Dinaminis stabdys. Su traukos sistema susijusi stabdžių sistema

„Jeigu su traukos sistema susijusio dinaminio stabdžio arba stabdymo sistemos efektyvumas įtraukiamas į 4.2.4.5.2 punkte apibrėžtą avarinio stabdymo įprastu režimu efektyvumą, su trauka susijęs dinaminis stabdys arba stabdymo sistema yra:

1) valdoma per pagrindinę stabdžių sistemos valdymo liniją (žr. 4.2.4.2.1 punktą);

2) vertinami taikant saugos analizę, kurios metu įvertinamas pavojus „visiškas dinaminio stabdymo jėgos praradimas davus avarinio stabdymo komandą“. <...>

Ši saugos analizė įtraukiama į saugos analizę, privalomą pagal avarinio stabdymo funkcijai 4.2.4.2.2 punkte nustatytą saugos reikalavimą Nr. 3.

Kai elektriniuose riedmenų vienetuose dinaminio stabdžio veikimui yra būtina elektros įtampa, tiekama iš išorinio elektros energijos šaltinio, atliekant saugos analizę vertinami gedimai, dėl kurių riedmenų vienete gali nutrūkti tokia elektros įtampa.

Jeigu riedmenų vieneto lygmeniu minėtas pavojus

(elektros įtampos, tiekiamos iš išorinio elektros energijos šaltinio, nutrūkimas) nekontroliuojamas, dinaminio stabdžio arba su traukos sistemomis susietos stabdžių sistemos stabdymo efektyvumas neįtraukiamas į 4.2.4.5.2 punkte apibrėžtą avarinio stabdymo efektyvumą įprastu režimu.“

Jei dinaminis stabdys įtrauktas į avarinio stabdžio efektyvumą, pagal TSS privaloma įvertinti šio dinaminio stabdžio patikimumą; to reikia siekiant įvertinti saugos reikalavimą, TSS 4.2.4.2.2 punkto pavojų Nr. 3, taip pat atsižvelgiant į galimą kompensavimą pneumatiniu stabdžiu. Tam tikrais atvejais taip pat reikia atsižvelgti į transporto priemonėje esančios elektros energijos šaltinio dalis (pantografą, inverterį ir pan.) ir reikia daryti prielaidą dėl galimybės naudoti išorinį elektros energijos šaltinį.

#### 4.2.4.8.2 punktas. Magnetinis bėginis stabdys

*„Magnetinis bėginis stabdys gali būti naudojamas kaip avarinio stabdymo stabdys, kaip nurodyta infrastruktūros TSS 4.2.6.2.2 punkte.“*

Šis punktas taikomas tik avariniam stabdžiui.

Juo nedraudžiama naudoti stabdymo sistemų, nepriklausomų nuo paprastojo stabdžio rato ir bėgio sankibos; šiam naudojimui gali būti taikomi Infrastruktūros registre aprašyti apribojimai.

Infrastruktūros TSS 4.2.6.2.2 punkte nurodyta:

„1) Kelias, įskaitant iešmus ir kryžmes, projektuojamas taip, kad būtų pritaikytas staigiam stabdymui magnetinėmis stabdžių sistemomis.

2) Sūkurinių srovių stabdymo sistemoms pritaikyto kelio, įskaitant iešmus ir kryžmes, konstrukcijos reikalavimai yra neišspręstas klausimas.

3) 1 600 mm vėžės sistemai 1 punkto galima netaikyti.“

Sąsajos su ašių skaitikliais elektromagnetinio suderinamumo aspektai įtraukti į 4.2.3.3.1.2 punktą.

#### 4.2.4.8.3 punktas. Sūkurinių srovių bėginis stabdys

*„4) Kol „neišspręstas klausimas“ nebus išspręstas, laikoma, kad didžiausios išilginės stabdymo jėgos, kuria 2008 m. greitųjų geležinkelių riedmenų TSS 4.2.4.5 skirsnyje nurodytas sūkurinių srovių bėginis stabdys, naudojamas važiuojant  $\geq 50$  km/h greičiu, veikia geležinkelio kelią, vertės yra suderinamos su greitųjų geležinkelių linijomis.“*

Pareiškėjas gali taikyti kitas nei 2008 m. greitųjų geležinkelių riedmenų techninėje sąveikos specifikacijoje nustatytas didžiausios išilginės stabdymo jėgos vertes, kol bus parengtas Europos standartas (RFS-037 išsiųstas Europos standartizacijos komitetui), jei šios vertės atitinka nacionalines taisykles arba jas pripažino infrastruktūros valdytojas.

#### 4.2.4.9 punktas. Stabdžių būsenos ir trikties signalizavimas

*„1) Traukinio darbuotojams teikiama informacija suteikia galimybę nustatyti suprastėjusias sąlygas, susijusias su riedmenimis, kuriems taikomos specialios naudojimo taisyklės (stabdymo efektyvumas prastesnis nei reikalaujama). Šiuo tikslu traukinio darbuotojai turi galimybę tam tikrais eksploataavimo etapais nustatyti pagrindinių (avarinio ir paprastojo stabdymo) stabdžių ir stovėjimo stabdžių sistemų būseną (įjungta, išjungta, atjungta) ir kiekvienos šių sistemų sudedamosios dalies (įskaitant vieną arba kelis jungiklius), kurią galima nepriklausomai valdyti ir (arba) atjungti, būseną.“*

Stabdymo sistemos būsenos valdymas yra tiesiogiai priklausomas nuo sistemos projekto; nepriklausomai valdytinas dalis pasirenka pareiškėjas. Šis valdymas turi tiesioginį poveikį suprastėjusioms naudojimo sąlygoms, kurios turi būti aprašomos 4.2.12.4 punkte reikalaujamuose dokumentuose.

*„2) Jeigu stovėjimo stabdys visada tiesiogiai priklauso nuo pagrindinės stabdžių sistemos būsenos, papildomų ir specialių stovėjimo stabdžių sistemos rodmenų nereikalaujama.“*

Šis 2 papunktis taikomas tam tikrai stabdžių sandarai (pvz., vienetas, kuriuose įrengtas automatinis stovėjimo stabdys), kuriai esant stovėjimo stabdys tiesiogiai priklauso nuo pagrindinės stabdžių sistemos būsenos.

## **Taikymas bendrojo naudojimo paskirties riedmenų vienetams**

„7) Atsižvelgiama tik į tas funkcines galimybes, kurios yra susijusios su riedmenų vieneto projektinėmis savybėmis (pvz., ar įrengta kabina ir t. t.).  
Į dokumentuose nurodomą informaciją apie stabdžių sistemą, kuri turi būti sumontuota traukinyje, įtraukiamas reikalingų signalų (jeigu tokių yra) perdavimas iš riedmenų vieneto į kitą (-us) prikabintą (-us) traukinio riedmenų vienetą (-us), aprašomas atsižvelgiant į funkcinius aspektus.

Šioje TSS nepateikiama techninio sprendimo, kaip užtikrinti fizines riedmenų vienetų sąsajas.“

Pavyzdžiui, jei vertinami bendrojo naudojimo paskirties keleiviniai vagonai, kuriuose nėra kabinos, negalima tikrinti informacijos, kurią mašinistas gaus kabinoje; galima tikrinti tik vietos rodmenis (pvz., išorinio stabdžio rodmenis), taip pat elektros energijos arba skaitinę informaciją, kuri perduodama į kabiną, kai vagonas yra prikabintas prie traukinio.

### **4.2.5 punktas. Su keleiviais susijusios nuostatos**

„Tolesniame negalutiniame sąraše, pateikiamame tik informavimo tikslu, apžvelgiami pagrindiniai parametrai, nustatyti keleiviniams riedmenų vienetams taikomoje žmonių su judėjimo negalia TSS.“

Žmonių su judėjimo negalia TSS, neatsižvelgiant į lokomotyvų ir keleivinių riedmenų TSS, galioja ir yra taikoma riedmenims, kurie yra skirti keleiviams vežti, ir patenka į lokomotyvų ir keleivinių riedmenų TSS taikymo sritį.

#### **4.2.5.3.2 punktas. Keleivių pavojaus signalas. Informacinės sąsajos reikalavimai**

„4) Kabinoje esantis įtaisas mašinistui suteikia galimybę patvirtinti, kad jis signalą gavo. Mašinisto patvirtinimas perduodamas į tą vietą, kurioje buvo įjungtas keleivių pavojaus signalas; tuo pačiu išjungiamas garsinis signalas kabinoje.“

Įjungus keleivių pavojaus signalą, kabinoje teikiami vaizdinis ir garsinis signalai. Jei mašinistas pavojaus signalo nepatvirtina, po 10 sekundžių įjungiamas stabdymas, kurį keleivis atpažįsta kaip pavojaus signalo patvirtinimą; tai atitinka 2008 m. greitųjų geležinkelių riedmenų TSS 4.2.5.3 punktą („perduodamas patvirtinimas, kurį galėtų atpažinti signalą paleidęs asmuo (garsinį signalą riedmenyje, stabdžių taikmenis ir t. t.)“).

Jei keleivio pavojaus signalą patvirtina mašinistas, taikomas pirmiau pateiktas punktas. Stabdys automatiškai neįsijungia, bet keleivius reikėtų informuoti, kad mašinistas signalą gavo; keleivių informavimo būdai techninėje sąveikos specifikacijoje nenurodyti, bet informavimas turi būti tiesiogiai susijęs su mašinisto patvirtinimu; šios informacijos nebūtina pateikti iš karto, bet ji turėtų būti pateikiama per 10 sekundžių nuo tada, kai buvo įjungtas keleivių pavojaus signalas.

Pavyzdžiui, keleivių informavimo būdai galėtų būti garsinis signalas riedmens vienetu (kaip nurodyta 2008 m. greitųjų geležinkelių riedmenų techninėje sąveikos specifikacijoje; pvz., automatinis pranešimas, įjungiamas mašinistui patvirtinus signalo gavimą) arba vaizdinis signalas (šviesa toje vietoje, kurioje pavojaus signalas buvo įjungtas).

#### 4.2.5.3.4 punktas. Keleivių pavojaus signalai. Traukinio išriedėjimo už perono ribų požymiai

„1) Traukinio išriedėjimo už perono laikotarpiu laikomas laikotarpis nuo momento, kai durų būseną „atrankinta“ pakeičiama būseną „uždaryta ir užrakinta“, iki momento, kai už perono ribų atsiduria dalis traukinio.

2) Apie šį momentą pranešama traukinio valdymo pulte (funkcija, kuri leidžia fiziškai nustatyti peroną arba remiasi greičio arba atstumo kriterijais, arba kitais alternatyviais kriterijais).“

Leidžiami (be kita ko) šie dalinio traukinio išriedėjimo už perono nustatymo būdai:

- fizinis perono nustatymas (ženklas ant geležinkelio kelio);
- traukinio greitis pasiekia standarto FprEN 16334:2014 6.5 punkte nustatytus greičio kriterijus;
- kai traukinys nuvažiuoja 100 (+/-20) m;
- laikotarpis nuo to momento, kai traukinys pradeda judėti, durų būsenai pasikeitus iš „atrankinta“ į „uždaryta ir užrakinta“, yra ilgesnis nei 10 sekundžių.

Pareiškėjas gali įgyvendinti panašų techninį sprendimą, taikydamas didesnę nei 100 m atstumą arba didesnio greičio kriterijų, bet jis turi įrodyti, kad pirmiau išdėstyta TSS punkte apibrėžtas traukinio išriedėjimo už perono kriterijus nebebus taikomas.

#### 4.2.5.3.5 punktas. Keleivių pavojaus signalas. Saugos reikalavimai

„<...> atsižvelgiant į funkcinio gedimo būdingą tikėtiną potencialą tiesiogiai lemti „vieną mirties atvejį ir (arba) sunkų sužalojimą“.“

Kol numatyta sprendimo dėl bendrojo saugos būdo pavojui vertinti reglamento pakeitime bus paskelbti suderinti rizikos priimtumo kriterijai, siekiant įrodyti atitiktį 4.2.5.3.5 punkto reikalavimams gali būti taikomas standarto FprEN 16334:2014 8 punkte nurodytas gedimo rodiklis.

Pastaba. Siekiant parengti pirmiau išdėstyta dalį, tikrintas 2011 m. spalio mėn., standartas prEN 16334. Jis gali būti pakeistas, paskelbus standartą FprEN 16334:2014 (jį numatyta paskelbti 2014 m. liepos mėn.)

#### 4.2.5.3.7 punktas. Keleivių pavojaus signalas. Taikymas bendrojo naudojimo paskirties riedmenų vienetams

„1) Atsižvelgiama tik į tas funkcines galimybes, kurios yra susijusios su riedmenų vieneto projektinėmis savybėmis (pvz., ar įrengta kabina, traukinio brigados narių ryšio sistema ir t. t.).

2) Keleivių pavojaus signalo perdavimo sistemai, kuri sumontuojama traukinyje, reikalingų signalų perdavimas iš riedmenų vieneto į kitą (-us) prikabintą (-us) traukinio riedmenų vienetą (-us) atliekamas ir dokumentuose aprašomas atsižvelgiant į pirmiau šiame punkte nurodytus funkcinius aspektus.“

Jei vertinamas riedmenų vienetas turi būti prikabintas prie kitų riedmenų vienetų, kad juos būtų galima naudoti kaip traukinį, bet traukinio sąstatas neapibrėžtas, paprastai neįmanoma patikrinti visų funkcijų; reikia tikrinti tik apie riedmenų vienetą turimą informaciją.

Pastaba. Tai taip pat taikoma 4.2.5.4 punktui „Keleiviams skirti ryšio įtaisai“ ir 4.2.5.5 punktui „Išorinės durys“.



#### 4.2.5.4 punktas. Keleiviams skirti ryšio įtaisai

Įtaisais, kuriuo galima naudotis šiame punkte aprašyta ryšio funkcija, gali būti naudojamas 4.2.5.3.2 punkto 5 papunktyje aprašytos ryšio funkcijos (keleivių pavojaus signalo) įtaisais.

Vis dėlto iniciatyva užmegzti ryšį yra būdinga kiekvienai funkcijai (keleivio iniciatyva naudoti ryšio įtaisą, mašinisto iniciatyva įjungus keleivių pavojaus signalą). Techninėje sąveikos specifikacijoje nepateikta reikalavimų dėl ryšio įtaiso patikimumo. Naudotojas gali nustatyti šiuos reikalavimus savanoriškai ir prašyti paskelbtosios įstaigos juos įvertinti.

Standarto prEN 16683:2013 5 punkte ir D priede pateikta papildomų gairių dėl keleiviams skirto ryšio įtaiso projekto.

#### 4.2.5.8 punktas. Patalpų oro kokybė

„2) CO<sub>2</sub> lygis visomis naudojimo sąlygomis neviršija 5 000 ppm, išskyrus 2 toliau nurodytus atvejus:

– kai vėdinimo sistema išsijungia dėl pagrindinio elektros energijos šaltinio trikties arba sistemos gedimo ir avarinė priemonė užtikrina išorės oro tiekimą į visas keleiviams ir traukinio darbuotojams skirtas zonas.

Jeigu ši avarinė priemonė užtikrinama akumuliatorių maitinamu dirbtiniu vėdinimu, nustatomas laikotarpis, per kurį CO<sub>2</sub> lygis išlieka mažesnis kaip 10 000 ppm, darant prielaidą, kad keleivių skaičius atitinka apkrovos sąlygą „projektinė masė, kai naudingoji apkrova įprasta“.

Atitikties vertinimo procedūra nurodyta 6.2.3.12 punkte.

Šis laikotarpis yra ne trumpesnis kaip 30 minučių.

<...>“

Didžiausias CO<sub>2</sub> lygis nustatytas visoms naudojimo sąlygoms, t. y. bet kuriuo greičiu iki riedmenų vieneto didžiausio greičio, taip pat stotyje.

Jei avarinė priemonė užtikrinama akumuliatorių maitinamu dirbtiniu vėdinimu, dėl akumuliatoriaus autonomiškumo ribojama šios funkcijos trukmė; todėl reikalaujama įvertinti numatomą trukmę, kuria ši funkcija bus vykdoma.

Reikalavimai (kaip alternatyva) gali būti įvykdomi teikiant tokias pasyviąsias priemones, kaip atidaromi langai arba sklendės (pro kuriuos į traukinį teikiamas išorės oras). Kadangi pro tokius pasyviuosius įtaisus patenkančio oro srautas skiriasi atsižvelgiant į aplinkos sąlygas ir todėl jo negalima tiesiogiai įvertinti, taikyti vertinimo procedūros nereikalaujama, o mažiausias angos plotas neapibrėžiamas.

Dėl faktinio tokių priemonių naudojimo reikia nustatyti eksploataavimo taisykles (jos nepatenka į lokomotyvų ir keleivinių riedmenų TSS taikymo sritį).

„– kai, siekiant apsaugoti keleivius nuo iš išorės patenkančių dūmų, ypač tuneliuose, ir gaisro atvejais, kaip aprašyta 4.2.10.4.2 punkte, išjungiamos arba uždaromos visos išorinio ventiliavimo priemonės arba išjungiamas oro kondicionavimo sistema.“

Traukinio darbuotojų taikytini būdai (rankinis uždarymas, uždarymas naudojantis nuotolinio valdymo funkcija) nenurodyti; priimtini bet kokie būdai.

#### 4.2.6.1 punktas. Aplinkos sąlygos

„4) <...> Pagal tolesniuose punktuose nurodytas funkcijas techniniuose dokumentuose aprašomos projektavimo ir (arba) bandymo nuostatos, taikomos siekiant užtikrinti riedmens atitiktį TSS reikalavimams šiame intervale.“

Pareiškėjas apibrėžia aplinkos sąlygų intervalą temperatūros, sniego, ledo ir krušos sąlygų, kuriomis riedmuo skirtas naudoti, (taip pat šių sąlygų derinių) atžvilgiu.

TSS 7.4 skirsnyje „Specifinės aplinkos sąlygos“ valstybės narės nustatė specifines sąlygas, į kurias reikia atsižvelgti, kad riedmenys jų tinkle galėtų būti naudojami be apribojimų. Pareiškėjas gali pasirinkti taikyti šias sąlygas, siekdamas išvengti naudojimo apribojimų (pvz., žiemos sąlygomis), bet tai nėra būtina, kad būtų išduotas leidimas pradėti naudoti transporto priemonę atitinkamoje valstybėje narėje.

Visos priemonės, kurių pareiškėjas imasi siekdamas užtikrinti, kad transporto priemonę būtų galima naudoti pasirinktomis sąlygomis (pvz., temperatūros zonoje), turi būti nurodomos techniniuose dokumentuose. Tuo transporto priemonės naudotojui turėtų būti suteikiama galimybė pririnkus apibrėžti ir taikyti papildomas priemones, atsižvelgiant į tikrąsias naudojimo sąlygas.

Pastaba. Standarto CEN/TR16251 4 arba 5 punkte apibrėžiami riedmens ir jo sudedamųjų dalių patvirtinimo kriterijai specifinėmis (sunkiomis) aplinkos sąlygomis, kuriomis tas riedmuo gali būti naudojamas.

#### 4.2.6.1.2 punktas. Sniegas, ledas ir kruša

„3) Pasirinkus sunkesnes sniego, ledo ir krušos poveikio sąlygas, riedmuo ir sudedamosios posistemio dalys suprojektuojamos taip, kad atitiktų TSS reikalavimus atsižvelgiant į šiuos scenarijus:

- pusnys (lengvas sniegas, kurio kiekis pagal vandens ekvivalentą yra mažas), ištisai dengiančios geležinkelio kelią ne didesne kaip 80 cm virš bėgių lygio dangą;
- smulkus sniegas, didelis iškritusio lengvo sniego kiekis, kurio kiekis pagal vandens ekvivalentą yra mažas;
- temperatūrų skirtumas, temperatūros ir drėgnio kaita per vieną nepertraukiamo važiavimo etapą, dėl kurių ant riedmens susidaro ledas;
- bendras žemos temperatūros poveikis pasirinktoje temperatūros zonoje, kaip apibrėžta 4.2.6.1.1 punkte.
- <...>“

Toliau išsamiau aprašomos su sniegu susijusios sąlygos ir (arba) scenarijai, į kuriuos pareiškėjas gali atsižvelgti apibrėždamas projektavimo ir (arba) bandymo nuostatas. Atsižvelgdamas į riedmens naudojimo sąlygas, pareiškėjas gali pasirinkti kitas sąlygas ir (arba) scenarijus.

Šios sąlygos ir (arba) scenarijai grindžiami Šiaurės Europos šalyse įgyta patirtimi; jie nenustatyti kaip transporto priemonėms tiesiogiai taikomi projektavimo kriterijai.

Oro sąlygos, dėl kurių ore palei traukinį susidaro sniego sūkuriai temperatūros intervale  $-10^{\circ}\text{C} \leq T < 0^{\circ}\text{C}$

Žiemą Suomijoje, Norvegijoje ir Švedijoje sniego sūkuriai dažni. Jie susidaro dėl puraus sniego, kuris sukasi dėl vėjo ir traukinio greičio ir dėl kurio gali užsikimšti oro įsiurbimo angos; kauptis sniegas ir ledas, dėl kurių, pvz., riedmuo gali nuriedėti nuo bėgių, gali įtrūkti stabdžio žarnelės arba suprastėti matomumas iš mašinisto vietos.

Neužtikrinus tinkamų priemonių, gali labai sumažėti stabdymo jėga. Tarp diskais stabdomų riedmenų stabdžių trinkelėlių ir stabdžių disko paprastai susidaro sniego ir (arba) ledo sluoksnis. Toks pat reiškinys pastebimas naudojant stabdžių trinkelėmis stabdomus riedmenis. Reikia vengti ilgesnio stabdymo kelio. Siekiant išvengti naudojimo apribojimų, būtina naudoti kompozicines stabdžių trinkeles, kurias, kaip įrodyta, tinka naudoti žiemos sąlygomis. Todėl, siekiant nustatyti priimtinas kompozicinės trinties elementus, pastaruosius tris dešimtmečius buvo atliekama išsamių bandymų.

Siekiant išvengti bet kokio neigiamo stabdžių gebos sumažėjimo, dažnai taikomos tokios eksploatacavimo taisyklės, kaip įprastas stabdžių bandymas ir (arba) stabdymas šiomis sąlygomis.

Taip pat taikomas įprastas stabdžių bandymas prieš pradėdant naudoti riedmenį ir važiuojant (šiluminis stabdymas, siekiant išlaikyti stabdymo galią, ir bandomasis stabdymas, pvz., prieš signalus, stotis ir itin ilgus ir stačius nuolydžius).

Labai žemos temperatūros dažniausiai užregistruojamos žemyninėje Suomijoje ir Švedijoje, taip pat Norvegijoje (kuo toliau į šiaurę, tuo šalčiau).

Dėl žemos aplinkos temperatūros ir staigių temperatūros pokyčių, kartu su drėgniu, gali prireikti imtis kondensacijos mažinimo priemonių ir (arba) užtikrinti tinkamą drenažą (t. y. dėl uždaru struktūrų, kuriose gali kauptis drėgmė).

Lengvas sniegas ant linijos, kurio aukštis virš bėgių siekia iki 800 mm

Šiaurės Europoje labai daug sniego iškrenta daugiausia Švedijoje ir Norvegijoje. Švedijoje, pasnigus 24 valandas, sniego aukštis ant nevalomų linijų gali siekti 800 mm; šiuo atveju infrastruktūros valdytojui, kaip traukinių eismo valdytojui, arba traukinių eismo valdytojo prašymu gali prireikti taikyti konkrečias procedūras.

Tai nėra būdinga Norvegijai, kurioje iškritęs sniegas paprastai yra sunkesnis (tankesnis), o sunkiausias sniegas krenta ne taip intensyviai. Suomijoje sniego aukštis yra nedidelis.

Sunkesnis sniegas ant linijos, kurio aukštis virš bėgių skiriasi ir kurio paviršius gali būti pasviręs į šoną arba nuolaidus

Griūtys, pusnys, ledo nuošliaužos ir pan. ant linijos daugiausia susidaro tik ant Norvegijos linijų, daugiausia ant kalnų linijų. Pusnys taip pat gali susidaryti labiau sporadiškai smarkiai sningant ir esant stipriam vėjui.

Dėl pasvirusio pusnies paviršiaus arba griūties, važiuojant į šią pusnį arba griūtį, susidaro stiprios šoninės jėgos, todėl gali mažėti atsparumas nuriedėjimui nuo bėgių. Reikia naudoti sniego valytuvą, kurio forma apsaugoma nuo krypimo žemyn jėgų (žr. TSS punktą dėl kliūčių verstuvo).

Įvairaus sniego konsistencija: bet kokio tankio nuo 100 iki 400 kg/m<sup>3</sup> labai puraus ir lengvo iki panašaus į ledą arba cementą, nuo sauso iki beveik permirkusio ir drėgno sniego

Važiuojant į sunkų sniegą, susidaro didelis pasipriešinimas. Pirmiausia svarbu, kad sniego valytuvai ir jo tvirtinimo elementai, taip pat riedmens priekis būtų pakankamai tvirti (žr. TSS punktą dėl kliūčių verstuvo).

Be to, siekiant išvengti žalos dėl, pvz., ledo gabalų, reikia geriau apsaugoti atvirose vietose po grindimis sumontuotus įrenginius.

Staigūs pokyčiai važiuojant pro ilgus tunelius

Nepaisant žemos lauko oro temperatūros, ilguose tuneliuose esančio oro temperatūra visada yra šiek tiek didesnė už nulį, o santykinė oro drėgmė siekia beveik 100 proc. Jei linijoje yra keli ilgi tuneliai, o lauko oro temperatūra yra žema, pirmiausia transporto priemonės galuose, ant po grindimis sumontuotų įrenginių ir ant važiuoklės ir (arba) joje dažnai kaupiasi sniegas ir ledas.

Išorėje riedmuo iš karto kaupia kondensatą. Dėl pasikartojančių ciklų susidaro ledas; jis gali trukdyti laisvam judėjimui ir gali padidėti nuriedėjimo nuo bėgių pavojus. Dėl susikaupusio sniego ir (arba) ledo didėja svoris ir jėgos.

Dėl didelės santykinės aušinamojo oro drėgmės gali sugesti elektronika.

#### 4.2.6.2.4 punktas. Šoninis vėjas

„3) Šoninio vėjo poveikis riedmenų vienetams, kurių didžiausias projektinis greitis yra 250 km/h arba didesnis, vertinamas vienu iš toliau nurodytų būdų:

a) nustatomas ir atitinka 2008 m. greitųjų geležinkelių riedmenų TSS 4.2.6.3 punktą arba

b) nustatomas taikant vertinimo metodą pagal J-1 priedo 37 rodyklėje nurodytą specifikaciją. Apskaičiuota vertinamo riedmenų vieneto labiausiai vėjui jautraus riedmens būdingoji vėjo kreivė įrašoma į 4.2.12 punkte nustatytus techninius dokumentus.“

Pareiškėjas renkasi vieną iš dviejų nurodytų metodų: vertinimą pagal EN standartą (taikant tą patį metodą, koks taikomas mažesnio didžiausio greičio riedmenų vienetams) arba vertinimą, nurodytą greitųjų geležinkelių riedmenų techninėje sąveikos specifikacijoje (ji galioja nuo 2008 m.; CEN darbo grupė greitųjų geležinkelių standartą yra papildžiusi).

PASTABA. Komisijos reglamento 11 straipsnio 2 dalyje nurodyta, kad 2008 m. greitųjų geležinkelių riedmenų TSS šiuo konkrečiu klausimu tebetaikoma; taip pat žr. lokomotyvų ir keleivinių riedmenų TSS 7.1.1.7 punktą.

#### **Papildoma informacija, į kurią reikia atsižvelgti apibrėžiant atitinkamas naudojimo taisykles**

Į techniniuose dokumentuose įrašytas apskaičiuotas būdingąsias vėjo kreives turėtų būti atsižvelgiama, geležinkelio įmonei apibrėžiant atitinkamas naudojimo taisykles, taip pat atsižvelgiant į turimą infrastruktūros valdytojo pateiktą informaciją apie tam tikros geležinkelio linijos vėjo sąlygas (ypač jei šios vėjo sąlygos laikomos kritinėmis).

#### 4.2.7.1 punktas. Išoriniai žibintai

Išoriniai žibintai yra sąveikos sudedamosios dalys; jų spalvą ir šviesos stiprį reikalaujama išbandyti SSD lygmeniu. Bandymas gali apimti specialias žibintų integravimo sąlygas (pvz., papildomą įstiklinimą); ši sąlyga yra sudedamosios dalies naudojimo srities dalis.

Kilus neaiškumų dėl naudojimo srities, pareiškėjas gali atlikti papildomas patikras transporto priemonės lygmeniu ir pateikti rezultatus paskelbtajai įstaigai.

#### 4.2.7.1.1 punktas. Priekiniai žibintai

„2) Kad traukinio mašinistui būtų užtikrintas matomumas, traukinio priekinėje dalyje įrengiami du baltos šviesos priekiniai žibintai.

<...>

7) Gali būti numatyti papildomi priekiniai žibintai (pvz., viršutiniai priekiniai žibintai).“

Techninėje sąveikos specifikacijoje nustatyti naudojimui ES tinkle pakankami minimalūs priekinių žibintų reikalavimai.

Pagal TSS geležinkelio įmonėms nedraudžiama naudoti papildomų priekinių žibintų; šių papildomų priekinių žibintų naudojimui tam tikruose tinkluose gali būti taikomi apribojimai; tačiau jų buvimas negali būti naudojimosi tinklu sąlyga. Standarte EN 15153-1 pateiktos gairės dėl šių papildomų priekinių žibintų vietos.

#### 4.2.7.1.4 punktas. Lempų valdikliai

„2) Mašinistui suteikiama galimybė valdyti:

- riedmenų vieneto priekinius ir gabaritinius žibintus iš įprastos vairavimo vietos;
- riedmenų vieneto galinius žibintus iš kabinos.

Šis valdymas gal būti užtikrinamas atskira komanda arba komandų deriniu.

Pastaba. Kai ketinama naudoti žibintus informavimo tikslu susiklosčius avarinei padėčiai (naudojimo taisyklė, žr. traukinių eismo organizavimo ir valdymo TSS), tai reikėtų atlikti tik žybciojant / mirksint priekiniais žibintais.“

Techninėje sąveikos specifikacijoje nurodyti riedmens vieneto lygmens lempų valdikliai; traukinio lygmens valdiklių nenurodyta.

Pagal TSS geležinkelio įmonėms nedraudžiama naudoti susiklosčius avarinei padėčiai rodyti skirtų žibintų; tam tikruose tinkluose jiems gali būti taikomi apribojimai; ši funkcija negali būti naudojimosi tinklu sąlyga.

#### 4.2.8.2.2 punktas. Naudojimas tam tikrame įtampos ir dažnių intervale

„1) Elektrinius riedmenų vienetus galima naudoti bent viename „įtampos ir dažnio“ intervale, apibrėžtame energijos TSS 4.2.3 punkte.“

Pagal TSS nedraudžiama naudoti energijos techninėje sąveikos specifikacijoje neaprašytą riedmens, skirtą kitiems papildomiems „įtampos ir dažnio“ intervalams, projektą.

Jei šiai papildomai sistemai taikomas energijos techninėje sąveikos specifikacijoje nurodytas specifinis atvejis, jai taip pat taikomas lokomotyvų ir keleivinių riedmenų techninėje sąveikos specifikacijoje nurodytas specifinis atvejis (jis nurodytas 7.3 skirsnyje, kartu su taikomomis taisyklėmis, kurios aprašytos arba apie kurias reikia pranešti).

Jei ši sistema taikoma tik į šią TSS nepatenkantiems tinklams, jai turėtų būti taikomos nacionalinės taisyklės.

#### 4.2.8.2.7 punktas. Kintamosios srovės sistemų energijos tiekimo triktys

„2) Suderinamumo vertinimas atliekamas taikant metodiką, nustatytą J-1 priedo 45 rodyklėje nurodytos specifikacijos 10.3 punkte. Vertinimo etapus ir prielaidas, aprašytas tos pačios specifikacijos 5 lentelėje, nustato pareiškėjas (3 skiltis „Susijusi šalis“ netaikoma), atsizvelgdamas į pradinius duomenis, pateiktus tos pačios specifikacijos D priede; priimtumo kriterijai nustatomi taip, kaip apibrėžta tos pačios specifikacijos 10.4 punkte.

3) Visos prielaidos ir duomenys, naudojami atliekant šį suderinamumo vertinimą, įrašomi į techninius dokumentus (žr. 4.2.12.2 punktą)“

Žr. energijos techninei sąveikos specifikacijai skirtą taikymo vadovo dalį, pirmiausia energijos techninės sąveikos specifikacijos 4.2.8 punktą.

#### 4.2.8.2.8 punktas. Transporto priemonėje įrengta energijos apskaitos sistema

- „1) Transporto priemonėje įrengta energijos apskaitos sistema – sistema, skirta elektrinio riedmenų vieneto iš orinės kontaktinės linijos imamai arba į orinę kontaktinę liniją gražinamai (rekuperacinio stabdymo metu) elektros energijai apskaityti.
- 2) Transporto priemonėje įrengta energijos apskaitos sistema atitinka šios TSS D priedo reikalavimus.
- 3) Ši sistema gali būti naudojama sąskaitų išrašymui; jos pateikti duomenys pripažįstami tinkamais sąskaitoms išrašyti visose valstybėse narėse.
- 4) Informacija apie transporto priemonėje įrengtą energijos apskaitos sistemą ir (arba) transporto priemonėje įdiegtą buvimo vietos nustatymo funkciją įrašoma į techninius dokumentus, aprašytus šios TSS 4.2.12.2 punkte; į šiuos dokumentus taip pat įtraukiamas riedmens ir antžeminių tarnybų ryšio aprašas.
- 5) Šios TSS 4.2.12.3 punkte nurodytuose techninės priežiūros dokumentuose aprašomos visos periodiškai atliekamos patikros procedūros, kuriomis užtikrinamas transporto priemonėje įrengtos energijos apskaitos sistemos tikslumo lygis visą jos naudojimo trukmę.“

Šioje TSS ir energijos TSS išdėstytais reikalavimais siekiama užtikrinti, kad visomis duomenų rinkimo sistemomis (DRS) būtų galima rinkti duomenis iš visų transporto priemonėje įrengtų energijos matavimo sistemų (EMS).

EMS ir DRS tarpusavio sąsajos protokolų ir perduodamų duomenų formato specifikacija yra neišspręstas klausimas.

Šis neišspręstas klausimas turi būti sprendžiamas pagal standartą IEC 61375-2-6 (būsimą standartą EN 61375-2-6) ir standarto EN 50463-4 A priedą.

Energijos techninėje sąveikos specifikacijoje reikalaujama šį neišspręstą klausimą išspręsti per dvejus metus nuo (energijos TSS) įsigaliojimo.

Lokomotyvų ir keleivinių riedmenų techninėje sąveikos specifikacijoje apibrėžti EMS reikalavimai, o energijos techninėje sąveikos specifikacijoje – funkciniai DCS reikalavimai.

#### 4.2.8.2.9.2 punktas. Pantografo vežimėlio geometrinės savybės (sąveikos sudedamųjų dalių lygmuo)

- „1) Elektriniuose riedmenų vienetuose, skirtuose naudoti kitose nei 1 520 mm pločio vėžės sistemose, įrengiamas bent vienas pantografo vežimėlis, kurio geometrinių savybių tipas atitinka vieną iš dviejų specifikacijų, toliau nurodytų 4.2.8.2.9.2.1 ir 4.2.8.2.9.2.2 punktuose.“

Pagal TSS nedraudžiama įrengti kito papildomo skirtingomis geometrinėmis savybėmis pasižyminčio pantografo.

Jei šis papildomas pantografas būtinas, lokomotyvų ir keleivinių riedmenų TSS 7.3 skirsnyje nurodyti specifiniai atvejai dėl pantografo vežimėlio geometrinių savybių taikomi:

- orinės kontaktinės linijos projektams, kuriems netaikomas energijos techninėje sąveikos specifikacijoje nurodytas specifinis atvejis;
- su energijos TSS nesuderinamiems esamų geležinkelio linijų orinės kontaktinės linijos projektams.

Pastaba. Į TSS taikymo sritį nepatenkantiems tinklams ir šiuose tinkluose naudojamiems riedmenims taikomos tik nacionalinės taisyklės (pvz., tinklams, kurių elektros energijos tiekimo sistemos įtampa yra 600 VDC arba 750 VDC).

#### 4.2.8.2.9.4.2 punktas. Kontaktinio intarpo medžiaga

*„1) Siekiant užtikrinti tinkamą srovės ėmimą ir išvengti pernelyg spartaus kontaktinių laidų paviršiaus dilimo, kad kontaktiniai laidai bei kontaktiniai intarpai kuo mažiau dėvėtųsi, kontaktiniams intarpams naudojama medžiaga mechaniniu ir elektriniu aspektais suderinama su kontaktinių laidų medžiaga (kaip nurodyta energijos TSS 4.2.14 punkte).“*

Taip pat žr. TSS 5.3.11 punktą, kuriame apibrėžiama sąveikos sudedamųjų dalių kontaktinių intarpų naudojimo sritis.

Be to, žr. 6.1.3.8 punktą, kuriame nurodyta taikytina atitikties vertinimo procedūra; šiais punktais gamintojui suteikiama galimybė atlikti tinkamumo naudoti vertinimą.

Šis klausimas aptariamas šiuose EN standartuose:

- EN 50367:2012 – šiame standarte aptariama kontaktinės linijos ir pantografo sąveika; jame nurodytos įprastinės orinių kontaktinių linijų ir kontaktinių intarpų medžiagos; vis dėlto techninėje sąveikos specifikacijoje nurodoma daugiau su kontaktinių intarpų medžiaga susijusių galimybių;
- EN 50405:2006 (jis svarstomas) – šiame standarte aptariamas kontaktinių intarpų vertinimas.

Peržiūrint EN 50405 siekiama nustatyti išsamią sąveikos sudedamųjų dalių kontaktinių intarpų vertinimo procedūrą. Atliekant vertinimo procedūrą, turėtų būti atsižvelgiama į aspektus, kuriais apibrėžiama jų naudojimo sritis (TSS 5.3.11 punktas).

*„2) Leidžiama naudoti paprastą anglį arba impregnuotą anglį su priedais.*

*Jeigu kaip priedas naudojamas metalas, metalinę iš anglies pagamintų kontaktinių intarpų dalį sudaro varis arba vario lydinys, kuris neviršija 35 % intarpo svorio kintamosios srovės linijų atveju ir 40 % nuolatinės srovės linijų atveju.*

*Pagal šią TSS vertinamuose pantografuose sumontuojami pirmiau minėtų medžiagų kontaktiniai intarpai.*

*3) Be to, leidžiama sumontuoti kontaktinius intarpus iš kitos medžiagos arba medžiagos, kurios sudėtyje yra didesnė dalis metalo, arba variu padengtos impregnuotos anglies (jeigu tai leidžiama infrastruktūros registre) su sąlyga, kad: <...>“*

Pagal 2 papunktį kontaktinius intarpus, kuriems taikoma EB atitikties deklaracija, atsižvelgiant į jų naudojimo sritį, leidžiama naudoti visame ES tinkle, neatliekant jokių papildomų suderinamumo su konkrečia linija bandymų. Infrastruktūros valdytojas negali atsisakyti leisti naudoti tokį kontaktinį intarpą ir negali reikalauti, kad geležinkelio įmonė naudotų konkrečią medžiagą.

Pagal 3 papunktį suteikiama galimybė, susitarus su infrastruktūros valdytoju (pateikiant informaciją Infrastruktūros registre), naudoti kitos medžiagos kontaktinius intarpus.

Apskaičiuojama procentinė viso kontaktinio intarpo svorio metalo kiekio dalis.

Pantografo vežimėlio svoris ir dydis (storis) gali turėti įtakos pantografo prispaudžiamosios jėgos ir dinaminių savybių bandymų rezultatams; todėl naudojant kitus nei iš pradžių patvirtinti kontaktinius intarpus reikėtų patikrinti, ar svorio ir dydžio pokyčiai nėra svarbūs; pantografo gamintojas turėtų įtraukti šį aspektą į techninius dokumentus, pateikiamus kartu su pantografo EB atitikties deklaracija.

#### 4.2.8.2.9.6 punktas. Pantografo prispaudžiamoji jėga ir dinaminės savybės

„4) Atliekant patikrą sąveikos sudedamųjų dalių lygmeniu, patvirtinamos dinaminės paties pantografo savybės ir jo gebėjimas imti srovę iš TSS reikalavimus atitinkančio kontaktinio tinklo; atitikties vertinimo procedūra nurodyta 6.1.3.7 punkte.

5) Riedmenų posistemio lygmens patikra (integravimas konkrečioje transporto priemonėje) suteikia galimybę sureguliuoti prispaudžiamąją jėgą, atsižvelgiant į aerodinaminį poveikį, susijusį su riedmenimis, ir į pantografo padėtį nekintamos sudėties arba iš anksto suformuoto sąstato riedmenų vienetu arba traukinyje; atitikties vertinimo procedūra nurodyta 6.2.3.20 punkte.“

Pantografas – sudedamoji dalis, kuria užtikrinamas srovės ėmimas iš orinės kontaktinės linijos. Srovės ėmimo kokybė skiriasi atsižvelgiant į orinės kontaktinės linijos, pantografo ir riedmens savybes (įskaitant kelių vienu metu pakeltų traukinio pantografų sąveiką); šie trys elementai pasižymi tam tikromis dinaminėmis savybėmis, turinčioms poveikį galutiniams rezultatams.

Projektuojant pantografą atsižvelgiama į savybių, susijusių su orine kontaktine linija, rinkinį, įskaitant riedmens didžiausią darbinį greitį (jis skiriasi atsižvelgiant į orinę kontaktinę liniją ir riedmenį); be to, projektuojant įvairiais būdais (slėgiu, spyruoklėmis, verstuvu ir pan.) galima sureguliuoti prispaudžiamąsias (statines ir dinamines) jėgas.

Pantografas projektuojamas ne konkrečiam riedmeniui, bet orinės kontaktinės linijos geometrinėms savybėms, kuriomis užtikrinamas suderinamumas su pantografo vežimėlio geometrinėmis savybėmis ir didžiausiu greičiu; pantografo kaip sąveikos sudedamosios dalies (SSD) apibrėžtis atitinka šį principą.

Vertinant pantografą kaip sąveikos sudedamąją dalį, atliekamais bandymais siekiama patvirtinti paties pantografo savybes, ar orinė kontaktinė linija atitinka energijos TSS, ir tam tikrą didžiausią greitį (lokomotyvų ir keleivinių riedmenų TSS 5.3.10 punkte apibrėžta SDD naudojimo sritis). SDD koncepcija projektuotojui arba pantografo gamintojui suteikiama galimybė išduoti EB atitikties deklaraciją, neatsižvelgiant į konkretų pantografo naudojimą.

Jei šis pantografas yra integruotas į konkretų riedmenį, pareiškėjas, teikiantis paraišką dėl šio riedmens, pantografą turi tinkamai sureguliuoti, kad gautų vidutinę prispaudžiamąją jėgą, patenkančią į TSS nurodytą intervalą (pvz., sureguliuoti aerodinamines sudedamąsias pantografo dalis, kad jos būtų tam tikroje padėtyje).

Taip pat žr. energijos techninei sąveikos specifikacijai skirtą taikymo vadovo dalį, pirmiausia jo punktą, susijusį su „Dinaminių savybių ir srovės ėmimo kokybės vertinimu“.

„6) <...> Greičio intervale nuo daugiau kaip 320 km/h iki didžiausio greičio (jei jis didesnis nei 320 km/h) taikoma šios TSS 10 straipsnyje ir 6 skyriuje aprašyta inovacinio sprendimo procedūra.“

Tokią pat procedūrą energijos techninėje sąveikos specifikacijoje nustatyta taikyti orinėms kontaktinėms linijoms, suprojektuotoms didesniame nei 320 km/h greičiui; šia inovacinio sprendimo procedūra bus galima papildyti energijos, taip pat lokomotyvų ir keleivinių riedmenų TSS, kai bus suplanuotas taikymas tame greičio intervale. Šiai procedūrai teikiama pirmenybė prieš nacionalinę taisyklę (kaip ir neišspręsto TSS klausimo atveju), nes išvengiama skirtumų įvairiose valstybėse narėse rizikos.



#### 4.2.8.2.9.7 punktas. Pantografų išdėstymas (riedmenų lygmuo)

„2) Pantografų skaičius ir tarpai tarp jų projektuojami atsižvelgiant į srovės ėmimo veiksmingumo reikalavimus, kaip apibrėžta 4.2.8.2.9.6 punkte.

3) Jeigu tarpas tarp dviejų gretimų pantografų, sumontuotų vertinamame nekintamos sudėties arba iš anksto suformuoto sąstato riedmenų vienetė, yra mažesnis už energijos TSS 4.2.13 punkte pasirinktam kontaktinio tinklo projektinio atstumo tipui nurodytą tarpą arba jeigu kontaktinio tinklo įrangą vienu metu liečia daugiau kaip du pantografai, bandymu patvirtinama, kad prasčiausiai veikiantis pantografas (nustatomas iki to bandymo atliktu modeliavimo testu) atitinka 4.2.8.2.9.6 punkte nustatytus srovės ėmimo kokybės reikalavimus.

4) Pasirinktas (ir atitinkamai per bandymus naudotas) kontaktinio tinklo projektinio atstumo tipas (A, B arba C, kaip apibrėžta energijos TSS 4.2.13 punkte) įrašomas į techninius dokumentus (žr. 4.2.12.2 punktą).“

Žr. energijos techninei sąveikos specifikacijai skirtą taikymo vadovo dalį, pirmiausia energijos techninės sąveikos specifikacijos 4.2.13 punktą.

Reikėtų atsižvelgti į traukinio sąstatą (-us), kuriems taikoma TSS (kaip aprašyta 4.1.2 punkte ir apibrėžė pareiškėjas).

Modeliavimai, atlikti siekiant nustatyti prasčiausiai veikiantį pantografą, turėtų būtų patvirtinami dokumentais ir pagrindžiami; jie gali būti susiję su konkrečiomis tinklo, kuriame transporto priemonę ketinama naudoti, taisyklėmis.

#### 4.2.8.2.9.8 punktas. Važiavimas per fazių arba sistemų atskyrimo ruožus (riedmenų lygmuo)

„3) Važiuodamas per fazių arba sistemų atskyrimo ruožus riedmenų vienetas gali nevertoti energijos. Infrastruktūros registre pateikiama informacija apie pantografų padėtis (nuleista arba pakelta (atsižvelgiant į leidžiamą pantografų išdėstymą)), – leidžiamas važiuojant per sistemų arba fazių atskyrimo ruožus.“

Žr. energijos techninei sąveikos specifikacijai skirtą taikymo vadovo dalį, pirmiausia energijos techninės sąveikos specifikacijos 4.2.15 ir 4.2.16 punktus.

Važiavimui per fazių ir (arba) sistemų atskyrimo ruožus taikomos naudojimo sąlygos nustatytos energijos techninėje sąveikos specifikacijoje; daugiau informacijos pateikta standartuose EN 50367:2012 ir EN 50388:2012. Be to, išsami informacija, susijusi su konkrečiu atskyrimo ruožu, pateikiama Infrastruktūros registre.

Pranešimas apie reikiamą veiksma (atliktiną transporto priemonėje važiuojant per atskyrimo ruožus) į transporto priemonę pateikiamas signalizavimo sistema. Gali būti siunčiamas geležinkelio kelio signalas, kuriuo pranešama, kad mašinistas turi atlikti konkrečius veiksmus rankiniu būdu, arba CCS sistema siunčiamas pranešimas ir reikiamas veiksmas automatiškai atliekamas transporto priemonės įranga. Pastarasis sprendimas privalomas greitųjų geležinkelių tinkle, kaip apibrėžta Sąveikos direktyvos (2008/57) 1 priede.

#### 4.2.8.2.9.10 punktas. Pantografo nuleidimas (riedmenų lygmuo)

„4) ANĮ įrengiamas elektriniuose riedmenų vienetuose, kurių didžiausias projektinis greitis yra daugiau nei 160 km/h.

5) ANĮ įrengiamas elektriniuose riedmenų vienetuose, kuriems reikia daugiau nei vieno pakelto veikiančio pantografo ir kurių didžiausias projektinis greitis yra daugiau nei 120 km/h.

6) ANĮ leidžiama įrengti ir kituose elektriniuose riedmenų vienetuose.“

Automatinio nuleidimo įtaiso (ANĮ) funkcija nurodyta techninėje sąveikos specifikacijoje. Todėl nurodytas ANĮ priimamas visuose tinkluose.

Jei elektrinių riedmenų vienetų didžiausias greitis yra 160 km/h arba mažesnis, jei naudojant riedmenų vienetą turi būti pakeltas daugiau nei vienas pantografas – 120 km/h arba mažesnis, pareiškėjas gali nuspręsti, ar įdiegti riedmenyje ANĮ funkciją.

Traukinys su dviem lokomotyvais pagal šią TSS nelaikomas elektriniu riedmenų vienetu, todėl 5 papunkčio reikalavimas lokomotyvams netaikomas.

#### 4.2.9.1.1 punktas. Mašinisto kabina. Bendrosios nuostatos

„1) Mašinisto kabina suprojektuojama taip, kad traukinį galėtų valdyti vienas mašinistas.“

Pagal TSS reikalaujama tokio projekto, kad traukinį galėtų valdyti vienas mašinistas. Daugiau nei vieno mašinisto valdomų traukinių projektas į šios TSS taikymo sritį nepatenka (vis dėlto toks projektas nedraudžiamas).

#### 4.2.9.1.2.1 punktas. Įėjimas ir išėjimas naudojimo sąlygomis

„1) Į mašinisto kabiną galima patekti iš abiejų traukinio pusių (nuo lygio, esančio 200 mm žemiau bėgių viršaus).

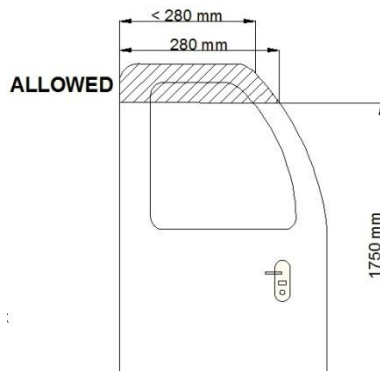
2) Šis įėjimas gali būti įrengtas tiesiai iš išorės per kabinos išorines duris arba iš kabinos gale esančios zonos. <...>

3) Traukinio brigados nariams skirtos įėjimo į kabiną ir išėjimo iš jos priemonės <...>“

Atliekant atitikties vertinimą, dėl 1 ir 3 papunkčiuose nurodytos priegios gali būti taikomi standarto EN 16116-1:2013 7.1, 7.2 ir 7.3 punktai. „Kabinos gale esanti zona“ gali būti keleivių patalpa, techninė patalpa, angainė ir (arba) perėja.

„8) Kai mašinisto kabinos išorinės arba vidinės durys yra įrengtos statmenai riedmeniui jo šone, leidžiama durų viršuje sumažinti durų plotį (užapvalinti viršutinį išorinį durų kampą) priklausomai nuo riedmens gabarito; sumažinimas griežtai ribojamas gabarito susiaurėjimu viršutinėje dalyje; mažinant durų viršuje būtina palikti ne mažiau kaip 280 mm pločio angą.“

Pagal šį reikalavimą leidžiamas mažesnis nei 280 mm durų plotis, jei vertikaloji durų anga yra aukštesnė nei 1 750 mm, bet turi būti išlaikytas mažiausias 280 mm plotis nuo durų apačios iki 1 750 mm aukščio (žr. toliau pateiktą paveikslą).



#### 4.2.9.1.3.1 punktas. Priekinis matomumas

„3) Siekiant užtikrinti žemai rodomų signalų matomumą lokomotyvuose su centrinėmis kabinomis ir geležinkelio statybos ir priežiūros riedmenyse ir pirmiau pateikto reikalavimo atitiktčiai užtikrinti mašinistui kabinoje leidžiama būti keliose skirtingose padėtyse ir nereikalaujama, kad pirmiau nurodyto reikalavimo būtų laikomasi, kai mašinistas traukinį vairuoja sėdėdamas.“

Lokomotyvuose su centrinėmis kabinomis dėl priešais kabiną esančios iškyšos struktūros, o geležinkelio statybos ir priežiūros riedmenyse dėl kabinos plano iš sėdimosios mašinisto padėties ne visada galima matyti žemai rodomus signalus.

#### 4.2.9.1.5 punktas. Mašinisto sėdynė

„Sudedamosioms dalims keliami reikalavimai

1) Mašinisto sėdynė suprojektuojama taip, kad joje sėdėdamas mašinistas galėtų atlikti visas įprastas traukinio valdymo funkcijas, atsižvelgiant į antropometrinius duomenis, nurodytus E priede. Sėdynė leidžia užtikrinti fiziologiškai taisyklingą mašinisto laikyseną.

2) Mašinistas gali sureguliuoti sėdynės padėtį taip, kad akių padėtis atitiktų standartinę padėtį, reikalingą išorės matomumui užtikrinti, kaip apibrėžta 4.2.9.1.3.1 punkte.

3) Projektuojant sėdynę įvertinami ergonominiai ir sveikatos aspektai ir kaip ja naudosis mašinistas.

Įrengimo mašinisto kabinoje reikalavimai

4) Sėdynė kabinoje įrengiama taip, kad būtų galima užtikrinti atitiktį pirmiau 4.2.9.1.3.1 punkte nustatytiems išorės matomumo reikalavimams naudojantis sėdynės (sudedamųjų dalių) reguliavimo intervalais; įrengiant sėdynę neturi pasikeisti jos ergonominiai ir sveikatos aspektai ir tai, kaip ja naudosis mašinistas.

5) Sėdynė netrukdo mašinistui evakuotis avarijos atveju.

6) Lokomotyvuose ir valdomuosiuose keleiviniuose vagonuose, kuriuos, kaip numatyta, mašinistas gali vairuoti ir stovėdamas, mašinisto sėdynė montuojama taip, kad būtų galima pakeisti jos padėtį ir atlaisvinti vietas traukinį vairuoti stovinčiam mašinistui.“

Išsamios mašinisto sėdynės projekto gairės pateiktos 2002 m. liepos mėn. UIC informacinio dokumento Nr. 651 5.1 punkte (išskyrus 5.1.4 punktą).

#### 4.2.9.1.7 punktas. Mikroklimato reguliavimas ir oro kokybė

„2) Kai mašinistas traukinį vairuoja sėdėdamas (kaip apibrėžta 4.2.9.1.3 punkte), į jo galvą ir pečius nepučia vėdinimo sistemos sukeltos oro srovės, kurių greitis viršija tinkamų darbo sąlygų ribinę vertę.“

Priimtina ribinė oro srautų greičio vertė nustatyta standarto EN 14813-1:2006 9.5 punkte; oro srautų greičio matavimo procedūra nustatyta standarto EN 14813-2:2006 6.2 punkte.

Leidžiama suteikti mašinistui galimybę reguliuoti oro srautų greitį ir (arba) nukreipti oro srautą jam patogiai kryptimi; šiuo atveju priimtina ribinė vertė turėtų būti pasiekama bent vienoje reguliavimo sistemos padėtyje.

Techninėje sąveikos specifikacijoje nenustatyta reikalavimų dėl temperatūros kabinoje, nebent pareiškėjas įtraukia 4.2.6.1 punkte aprašytas sunkias klimato sąlygas. Bet kuriuo atveju geležinkelio įmonė (transporto priemonės naudotojas) turėtų atsižvelgti į tikrąsias naudojimo ir darbo sąlygas; jos į šios TSS taikymo sritį nepatenka.

#### 4.2.9.3.1 punktas. Mašinisto veiklos priežiūros funkcija

„2) <...> Sistemoje numatoma galimybė nustatyti (dirbtuvėse, atliekant techninės priežiūros darbus) X laikotarpį, kuris gali būti nuo 5 iki 60 sekundžių. <...>

5) Pastabos.

– Leidžiama, kad šiame punkte aprašyta funkcija būtų vykdoma naudojant kontrolės, valdymo ir signalizacijos posistemį.

– Laiko X vertę turi nustatyti ir pagrįsti geležinkelio įmonė (taikoma traukinių eismo organizavimo ir valdymo TSS ir bendrasis saugos būdas ir atsižvelgiama į jos taikomą praktikos kodeksą ar atitikties reikalavimus priemones; neatitinka šios TSS taikymo srities).

– Kaip pereinamojo laikotarpio priemonę leidžiama įrengti fiksuoto X laikotarpio sistemą (kurioje laikotarpio keisti negalima), su sąlyga, kad tas laikotarpis X yra nuo 5 iki 60 sekundžių ir kad geležinkelio įmonė gali tą fiksuotą laikotarpį pagrįsti (kaip aprašyta pirmiau).

– Valstybė narė savo teritorijoje veikiančioms geležinkelio įmonėms gali nustatyti reikalavimą pritaikyti savo riedmenis, kad jie atitiktų didžiausią X laiko ribą, jei valstybė narė gali įrodyti, kad tai būtina siekiant išlaikyti joje esamą saugos lygį. Visais kitais atvejais valstybės narės negali neleisti naudotis tinklu geležinkelio įmonei, kuri taiko ilgesnį Z laiką (nustatytame intervale).“

Nustatyta ne viena atsako trukmė, bet tik intervalas, nes ši funkcija turi sąsajų su naudojimo taisyklėmis ir žmogiškaisiais veiksniais; todėl geležinkelio įmonė šiai atsako trukmei gali taikyti savo praktikos kodeksą.

Dėl naujo projekto sistemų (jos dažniausiai grindžiamos programine įranga) į techninę sąveikos specifikaciją įtrauktas reikalavimas, pagal kurį privaloma atsako trukmės pritaikymo funkcija; dėl to sunkumų nekyla, o tą pačią sistemą gali naudoti įvairios geležinkelio įmonės; šią pritaikymo funkciją turi įvertinti paskelbtoji įstaiga.

Ekspluatacinio lygmeniu (jis neįtrauktas į atitikties šiai TSS vertinimą) geležinkelio įmonė turėtų apibrėžti ir pagrįsti taikomą atsako trukmę X.

Dabar, kai galima naudotis naujo projekto sistemomis, į TSS įtraukta pastaba, pagal kurią galima naudoti esamo projekto sistemas, kuriose neįdiegta atsako trukmės tikslinimo funkcija (tai tebeatitinka dabartinius eksploatacinius poreikius).

Jei traukinys rieda keliose valstybėse narėse, kurių didžiausios laiko X vertės reikalavimas dėl saugos priežasčių skiriasi, geležinkelio įmonė turi pasirinkti įvairių valstybių narių priimtą vertę (pvz., mažiausią, kuri bus priimta, nes valstybė narė gali tik reikalauti taikyti didžiausią vertę); jei valstybė (-ės) narė (-ės) konkretaus reikalavimo nustačiusi (-ios) nėra, geležinkelio įmonė gali taikyti į TSS nurodytą intervalą patenkančią laiką X, atsižvelgdama į savo naudojimo taisykles. Pažymėtina, kad „apsauga nuo savaiminio riedmens važiavimo“ patenka į kontrolės, valdymo ir signalizacijos TSS taikymo sritį, bet nepatenka į lokomotyvų ir keleivinių riedmenų TSS taikymo sritį (nepaisant to, kad mašinisto veiklos priežiūros funkcija esamose taikymo srityse šiuo tikslu taikoma).

#### 4.2.9.3.3 punktas. Mašinisto vaizduoklis ir ekranai

„2) Informacija ir komandos, susijusios su šios TSS taikymo sritimi ir skirtos naudoti mašinistui, kad jis galėtų valdyti traukinį ir perduoti atitinkamas komandas, ir perduodamos naudojant vaizduoklius arba ekranus, suprojektuojamos taip, kad mašinistas galėtų tinkamai jas naudoti ir į jas reaguoti.“

Šis funkcinis reikalavimas taikomas kontrolei ir komandoms, neatsižvelgiant į tai, kokia technologija (kabelis, tinklas, optinė skaidula, belaidis ryšys ir pan.) taikoma.

#### 4.2.9.3.4 punktas. Valdikliai ir rodytuvai

*„1) Funkciniai reikalavimai kartu su kitais reikalavimais, taikytinai konkrečiai funkcijai, nustatyti punkte, kuriame aprašoma atitinkama funkcija.“*

Techninėje sąveikos specifikacijoje nenustatyta konkrečių traukinių kontrolės sistemai taikytina technologija (laidinis ryšys, IT sprendimas, nuotolinis valdymas). Į taikomą technologiją reikėtų atsižvelgti užtikrinant atitiktą TSS reikalavimams (pvz., funkciniais ir saugos reikalavimams).

*„4) Siekiant išvengti pavojingos painiavos su išoriniais valdymo signalais, mašinisto kabinoje negalima naudoti žalios spalvos šviesų ir apšvietimo, išskyrus įrengtą B klasės kabinos signalizavimo sistemą (kaip nustatyta kontrolės, valdymo ir signalizacijos TSS).“*

Nematomas (uždaroje kabinoje esančias) žalios spalvos šviesas naudoti leidžiama.

*„5) Mašinisto kabinoje sumontuotos įrangos teikiama garsinė informacija garso lygis ne mažiau kaip 6 dB(A) viršija vidutinį kabinoje girdimo triukšmo lygį (šis triukšmo atskaitos lygis matuojamas triukšmo TSS nustatytais sąlygomis).“*

Jei garsinė informacija teikiama mašinisto kabinoje sumontuota įranga, šios informacijos garso lygis nustatomas vidutinę kabinoje girdimo triukšmo lygio vertę matuojant mašinisto ausies lygyje. Jei perduodama garsinė informacija skiriasi atsižvelgiant į greitį, šis matavimas gali būti atliekamas įvairiais greičiais.

Siekiant įvykdyti pirmiau išdėstytą reikalavimą, gali būti naudojamas adaptyvusis garsinės informacijos įrenginys.

Triukšmo mašinisto kabinoje vertinimo procesas ir bandymų sąlygos nustatytos peržiūrotoje triukšmo techninėje sąveikos specifikacijoje; ši specifikacija yra susijusi su standartu EN 15892:2011.

#### 4.2.9.3.5 punktas. Ženklinimas

*2) Valdikliams ir rodytuvams pažymėti kabinoje naudojamos suderintos piktogramos.*

Kol bus paskelbti atitinkami standartai prEN 16186-2 ir prEN 16186-3, šiam punktui gali būti iš dalies taikomas standarto UIC 612-0 H priedėlis, standarto UIC 612-01 A priedėlis ir standarto UIC 612-03 3.2 punktas.

Taip pat taikomas standartas ISO 3864-1, nes jame pateiktos bendrosios saugos spalvų ir saugos ženklų gairės.

## 4.2.10.2 punktas. Gaisrinės saugos priemonės

### 4.2.10.2.1 punktas. Reikalavimai medžiagoms

„3) Siekiant užtikrinti pastovias gaminio savybes ir gamybos proceso nuoseklumą, reikalaujama, kad:

- sertifikatas, kuriuo įrodoma medžiagos atitiktis standartui ir kuris išduodamas iškart po tos medžiagos išbandymo, būtų peržiūrimas kas 5 metai;
- jei nepakito gaminio savybės ir gamybos procesas ir nebuvo pakeisti reikalavimai (TSS), atlikti naujus tos medžiagos bandymus nereikalaujama; reikia atnaujinti tik sertifikato išdavimo datą.“

Senesnius nei penkeri metai su bandymo ataskaita susijusius sertifikatus būtų galima pripažinti, jei TSS reikalavimai nepasikeitė ir įrodyta, kad kokybės vadybos sistema užtikrinamas produktų gamybos proceso ir medžiagų savybių nekintamumas. Ši kokybės vadybos sistema turėtų būti taikoma visai su gaminio gamybos procesu susijusiai tiekimo grandinei. Bet kuriuo atveju pirmiau nurodytą atitiktį reikia įrodyti kas penkerius metus.

### 4.2.10.2.2 punktas. Specialiosios degiesiems skysčiams taikomos priemonės

„1) Geležinkelių riedmenyse turi būti numatytos priemonės, neleidžiančios kilti ir plėstis gaisrui dėl degių skysčių arba dujų nutekėjimo.

<...>.“

Atitiktis standartui EN 45545-7:2013 teikia pagrindo manyti, kad pasiekta atitiktis.

### 4.2.10.3.1 punktas. Nešiojamieji gesintuvai

„1) Šis punktas taikomas visiems riedmenų vienetams, kurie yra skirti keleiviams ir (arba) traukinio darbuotojams vežti.

2) Riedmenų vienetė keleivių ir (arba) traukinio darbuotojų buvimo vietose įrengiami tinkami ir pakankami nešiojamieji gesintuvai.

3) Vandens ir priedų tipo gesintuvai laikomi tinkamais įrengti riedmenyse.“

Šis punktas taip pat taikomas prekiniams lokomotyvams ir savaeigiams riedmenų vienetams, kurie yra skirti kitiems naudingiems kroviniams, išskyrus keleivius, vežti.

Be pirmiau išdėstyto 3 papunktyje nurodyto tipo, atitiktis standarto EN 45545-6:2013 6.3 punktui teikia pagrindo manyti, kad pasiekta atitiktis, išskyrus 6.3.1 punkte nurodytą standartą EN 3-9.

Todėl gesintuvų atitiktis standartams EN 3-7, 3-8 ir 3-10 teikia pagrindo manyti, kad pasiekta atitiktis.

*Pastaba. Standartas EN 3-9 neįtrauktas, nes jis taikomas CO<sub>2</sub> (ne vandens ir priedų) gesintuvams.*

#### 4.2.10.3.2 punktas. Gaisro aptikimo sistemos

„1) Riedmenų vieneto įrenginiuose ir srityse, kuriems būdingas gaisro pavojus, įrengiama ankstyvojo gaisro aptikimo sistema.  
2) Aptikus gaisrą informuojamas mašinistas ir automatiškai pradedami tinkamai veiksmai, kad būtų kuo labiau sumažintas vėlesnis pavojus keleiviams ir traukinio darbuotojams.  
<...>“

Atitiktis standarto EN 45545-6:2013 5.2 punktui ir 1 lentelei teikia pagrindo manyti, kad pasiekta atitiktis pirmiau išdėstytam 1 papunkčiui.

Atitiktis standarto EN 45545-6:2013 5.3 ir 5.4 punktams (išskyrus 5.4.5 punktą) teikia pagrindo manyti, kad pasiekta atitiktis pirmiau išdėstytam 2 papunkčiui.

#### 4.2.10.3.3 punktas. Automatinė prekinų dyzelinių riedmenų vienetų gaisro gesinimo sistema

„1) Šis punktas taikomas dyzeliniams prekiniams lokomotyvams ir dyzeliniams prekiniams savaeigiems riedmenų vienetams.  
2) Šiuose riedmenų vienetuose įrengiama automatinė sistema, galinti aptikti dyzelino gaisrą, išjungti visus atitinkamus įrenginius ir nutraukti degalų tiekimą.“

Ši sistema skirta ne dyzelino gaisrui gesinti, bet jo padariniams mažinti.

Atitiktis standarto EN 45545-6:2013 1 lentelei, 5.2 ir 5.3 punktams teikia pagrindo manyti, kad pasiekta su automatine gaisro gesinimo sistema susietos aptikimo sistemos atitiktis.

Atitiktis EN 45545-6:2013 5.4.2.2 punktui ir 2 lentelei teikia pagrindo manyti, kad pasiekta įrenginių išjungimo ir degalų tiekimo nutraukimo funkcijų atitiktis.

#### 4.2.10.3.4 punktas. Keleivinių riedmenų vienetų gaisro lokalizavimo ir valdymo sistemos

„4) Jeigu keleivių ir (arba) traukinio darbuotojų buvimo vietose įrengiamos ne pertvaros per visą skerspjūvį, o kitos GLVS, taikomi šie reikalavimai:

- jos įrengiamos kiekvienoje riedmenų vieneto transporto priemonėje, skirtoje keleiviams ir (arba) traukinio darbuotojams vežti;
- jos užtikrina, kad pavojingos koncentracijos liepsna ir dūmai riedmenų vienetuose esančiose keleivių ir (arba) traukinio darbuotojų zonose per 15 minučių nuo gaisro pradžios neišplis daugiau kaip 30 m.

Šio parametro vertinimas – neišspręstas klausimas.“

Gaisro lokalizavimo ir valdymo sistemos (GLVS) skirtos gaisrui ir susidariusiems dūmams ribotoje erdvėje lokalizuoti per 15 minučių.

Kol bus parengtas Europos standartas, vertinimo metodas, pagal kurį taikomi atitikties (neatitikties) kriterijai, gali būti apibrėžiamas dėl šio neišspręsto klausimo paskelbtomis nacionalinėmis taisyklėmis, taikomomis vertinant GLVS, kurios nėra grindžiamos per visą skerspjūvį įrengtomis pertvaromis (pvz., vandens purškimo sistemomis).

Šis vertinimas turėtų būti grindžiamas tikrojo bandymo naudojant tinkamą gaisro apkrovą rezultatais; GLVS turėtų būti įmanoma išbandyti neatsižvelgiant į traukinį, kuriame ji bus montuojama.

Jei sistema įsijungia automatiškai, vertinimo metodas gali apimti liepsnos ir (arba) dūmų aptikimo sistemą, susietą su alternatyvia GLVS sistema.



#### 4.2.10.4.4 punktas. Tinkamumas važiuoti

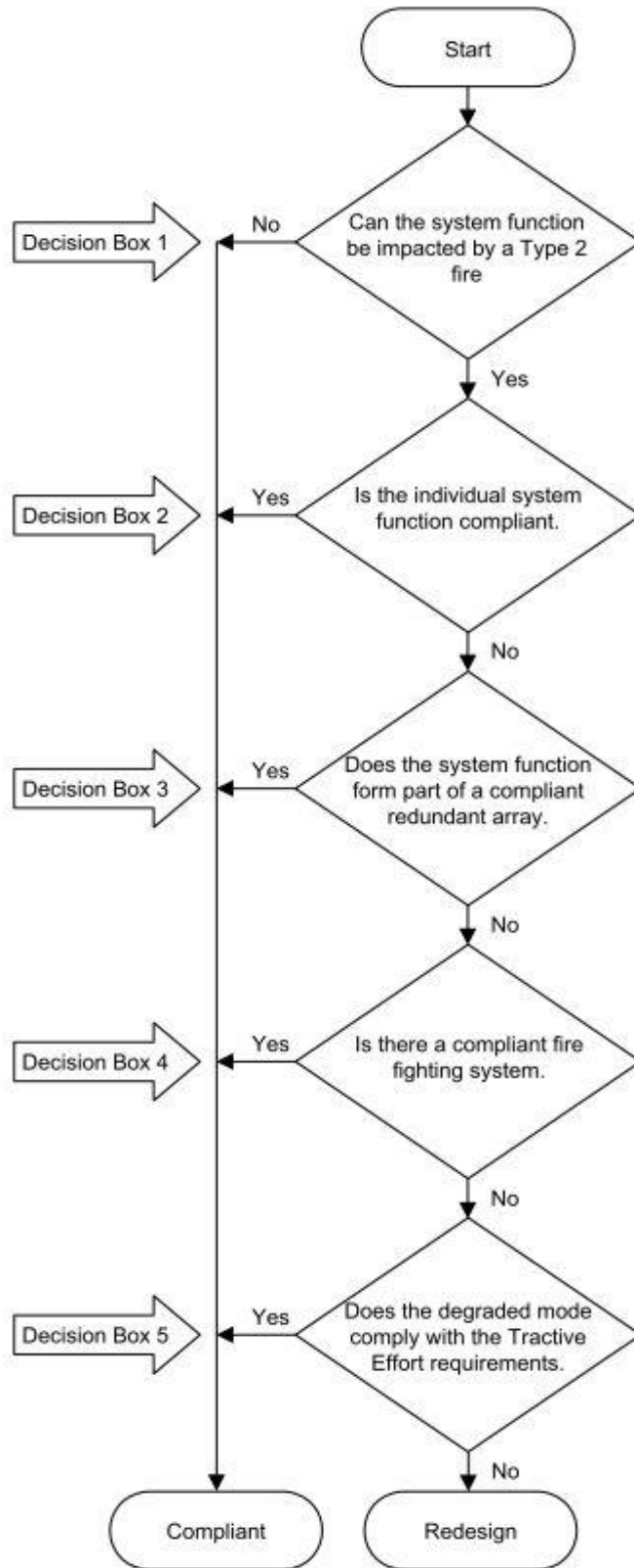
„1) Šis punktas taikomas A ir B kategorijų keleiviniams riedmenų vienetams (įskaitant keleivinius lokomotyvus).

2) Riedmenų vienetą suprojektuojamas taip, kad, jame kilus gaisrui, būtų užtikrinamas traukinio tinkamumas važiuoti iki tinkamo gaisro gesinimo punkto.

3) Atitiktis įrodoma taikant J-1 priedo 63 rodyklėje nurodytą specifikaciją; sistemos funkcijos, kurioms daro poveikį 2 tipo gaisras:

- A kategorijos gaisrinės saugos riedmenų stabdymas – vertinant šios funkcijos veikimo trukmę yra 4 minutės;
- B kategorijos gaisrinės saugos riedmenų vienetų stabdymas ir trauka – vertinant šių funkcijų veikimo trukmę yra 15 minučių važiuojant bent 80 km/h greičiu.“

Tinkamumas važiuoti stabdymo ir traukos atžvilgiu visapusiškai nesidubliuoja. Standarte EN 50553:2012 apibrėžti keli metodai tinkamumui važiuoti pagal toliau pateiktą struktūrinę schemą (žr. EN 50553:2012 5.1.3 punkte pateiktą 1 paveikslą):



Be to, geležinkelių tunelių saugos TSS 2.2 punkte apibrėžti trys į jos taikymo sritį patenkantys rizikos scenarijai: gaisriniai incidentai, negaisriniai incidentai ir užsitęsęs stovėjimas. Įvykus gaisriniam incidentui:

*„<...> Jeigu riedmuo yra B kategorijos, pavojaus zonoje esantys keleiviai pereina į nepavojingą traukinio dalį, kurioje jie bus apsaugoti nuo liepsnos ir dūmų.*

*Jeigu įmanoma, traukinys išvažiuoja iš tunelio. Keleiviai, vadovaujami traukinio brigados arba gelbėdamiesi savarankiškai, evakuojami (-asi) į saugią zoną po atviru dangumi.*

*Kai tinkama, traukinys gali sustoti tunelyje esančiame gaisro gesinimo punkte. Keleiviai, vadovaujami traukinio brigados arba gelbėdamiesi savarankiškai, evakuojami (-asi) į saugią zoną.*

*Jeigu naudojant gaisro gesinimo sistemą pavyksta užgesinti gaisrą, incidentas tampa negaisrinis.<...>“*

Tai dera su standarto EN 50553 reikalavimais; šio standarto įvadinėje dalyje paaiškinta, kad kiekvienos svarbios sistemos funkcijos atitiktis tinkamumo važiuoti reikalavimams nustatoma atsižvelgiant į vieną arba kelis iš šių aspektų:

- nekyla atitinkamas gaisras;
- sistemos veikimo užtikrinimas kilus gaisrui;
- perteklinio masyvo sistemos veikimo užtikrinimas kilus gaisrui;
- gaisro užgesinimas;
- pakankamos likusios traukos jėgos užtikrinimas kilus gaisrui.

Todėl, jei dėl dyzelinių lokomotyvų įrodyta, kad, dyzeliniame variklyje kilus gaisrui nutraukiamas degalų tiekimas ir gaisro gesinimo sistema gali gesinti gaisrą pagal standarto EN 50553 6.5.3.2 punkte apibrėžtą bandymą, techninėje sąveikos specifikacijoje 15 minučių trukmės tinkamumas važiuoti nenustatytas, o vienu dyzeliniu lokomotyvu traukiamus traukinius leidžiama priskirti prie B kategorijos.

Pagal standartą EN 50553 tinkamumui važiuoti svarbios šios sistemos:

- kontrolės ir ryšio;
- pagalbinės įrangos;
- gaisro aptikimo ir gesinimo;
- transformatoriaus ir induktyvumo;
- dyzelino ir kitų degių skysčių;
- pantografo ir susijusios įrangos;
- bagažo saugyklos;
- kabelių;
- techninių skyrių;
- transporto priemonės kėbulo priedų;
- pneumatinės ir hidraulinės įrangos;
- mašinisto apsaugos.

Šis punktas taip pat taikomas keleiviniams traukiniams, kuriuos traukia lokomotyvas (dyzelinis arba elektrinis).

#### 4.2.10.5.1 punktas. Avariniai keleivių išėjimai

„1) Šis skirsnis taikomas riedmenų vienetais, skirtiems vežti keleivius.“

##### **Apibrėžtys ir paaiškinimai**

„<...> 3) Perėjimo takas – per visą traukinį įrengtas takas, į kurį galima patekti iš įvairių pusių ir išėiti į skirtingas puses ir kuriuo keleiviai ir traukinio darbuotojai gali nekliudomai judėti išilgai traukinio. Laikoma, kad perėjimo take įrengtos vidinės durys, kuriomis įprastai naudojasi keleiviai ir kurias galima atidaryti ir tada, kai energijos tiekimas nutrūksta, netrukdo laisvai judėti keleiviams ir traukinio darbuotojams. <...>“

##### **Reikalavimai**

„6) Išilgai perėjimo tako abiejose riedmenų vieneto pusėse įrengiama pakankamai avarinių išėjimų; jie atitinkamai pažymimi. Jie turi būti prieinami ir pakankamo dydžio, kad pro juos galėtų išsilaisvinti žmonės.

7) Keleivis turi turėti galimybę atidaryti traukinio avarinį išėjimą iš vidaus.

8) Visose išorinėse keleiviams skirtose duryse turi būti avariniai atidarymo įtaisai, suteikiantys galimybę naudotis tomis durimis kaip avariniu išėjimu (žr. 4.2.5.5.9 punktą).

9) Kiekvienoje transporto priemonėje, kurios projektinė talpa ne daugiau kaip 40 keleivių, turi būti ne mažiau kaip du avariniai išėjimai.

10) Kiekvienoje transporto priemonėje, kurios projektinė talpa daugiau kaip 40 keleivių, turi būti ne mažiau kaip trys avariniai išėjimai.

11) Kiekvienoje vežti keleivius skirtoje transporto priemonėje turi būti bent po vieną avarinį išėjimą kiekvienoje transporto priemonės pusėje. <...>“

Atitiktis standarto EN 45545-4:2013 4.3 punktui (išskyrus 4.3.1.2 ir 4.3.4 punktus) teikia pagrindo manyti, kad pasiekta atitiktis pirmiau išdėstytiems 6–11 papunkčiams.

<...>

„12) Durų skaičius ir matmenys yra tokie, kad keleiviams būtų užtikrinta galimybė visiškai evakuotis per tris minutes be savo bagažo. Leidžiama daryti prielaidą, kad keleiviams su judėjimo negalia padės kiti keleiviai arba traukinio darbuotojai, ir kad invalido vežimėliais besinaudojantys asmenys bus evakuoti be savo vežimėlių. Atitiktis šiam reikalavimui patikrinama atliekant fizinį bandymą įprastomis veiklos sąlygomis. <...>“

Fizinis bandymas atliekamas įprastomis veiklos sąlygomis, t. y. priešais peroną be kliūčių, kuriam transporto priemonė buvo suprojektuota (perono aukštis). Šiuo fiziniu bandymu nustatoma evakuacijos iš traukinio trukmė.

Bandymas turėtų būti tokio masto, kad būtų galima užtikrinti, jog visapusiškai įvertinta visa įranga ir procedūros. Tikrojo dalies traukinio arba dalies krovinio bandymo gali pakakti pašalinimo iš traukinio trukmių ir avarinės įrangos veiksmingumo prielaidoms patvirtinti, jei ekstrapoliacija modeliuojant arba pagal analogiją galima gauti viso traukinio rezultatus.

Evakuotinių keleivių skaičius atitinka bent apkrovos sąlygą „projektinė masė esant įprastai naudingajai apkrovai“, kaip apibrėžta TSS 4.2.2.10 punkte.

Fiziniu bandymu nenustatomas visas evakuacijos laikas, kurio reikia visiems keleiviams iš traukinio į galutinės saugos zoną evakuoti. Visas evakuacijos laikas skirstomas į šiuos etapus:

1. aptikimo trukmė: laikas, kurio reikia, kad gaisras būtų aptiktas automatinio įtaisų arba kad jį aptiktų žmonės;
2. pavojaus signalo pateikimo trukmė: laikas, kurio reikia pavojaus signalo pateikimo procesui pradėti ir baigti;
3. atsako trukmė: laikas, kurio reikia, kad žmonės suprastų pavojaus signalą, jo svarbą, apsispręstų nutraukti vykdomą veiklą ir pradėtų evakuotis;
4. žmonių perėjimas iš traukinio į pėsčiųjų taką (jis atitinka pirmiau nurodytą fizinį bandymą);
- 5.ėjimo trukmė – žmoniųėjimas iš perono į galutinės saugos vietą.

Trijų minučių reikalavimas taikomas tik pirmiau nurodytam 4 etapui. Be to, dauguma avarijos atvejų nebus perono arba perono aukštis gali būti netinkamas transporto priemonių durų aukščiui, todėl reikiama 4 etapo trukmė bus daug ilgesnė už ribinę trijų minučių trukmę.

#### 4.2.10.5.2 punktas. Mašinisto kabinos avariniai išėjimai

*„Reikalavimai nustatyti šios TSS 4.2.9.1.2.2 punkte.“*

Atitiktis standarto EN 45545-4:2013 4.3.1.2 punktui teikia pagrindo manyti, kad pasiekta atitiktis pirmiau išdėstytam punktui.

#### 4.2.11.2.2 punktas. Išorės valymas plovykloje

*„2) Užtikrinama, kad traukiniai, kuriuos ketinama plauti lygiame geležinkelio kelyje įrengtose plovyklose, galėtų važiuoti 2–5 km/h greičiu. Šiuo reikalavimu siekiama užtikrinti suderinamumą su plovyklomis.“*

Pastoviąją greičio vertę pareiškėjas turi pasirinkti kaip nuostatį, patenkančią į 2–5 km/h intervalą. Tikrindamas greičio valdiklį pareiškėjas turėtų nustatyti taikytiną nuokrypį. Kad būtų galima patvirtinti suderinamumą su esamomis (infrastruktūros TSS neatitinkančiomis) plovyklomis, transporto priemonės naudotojas arba pareiškėjas gali priimti projektą, pagal kurį galimi keli greičio nuostačiai.

Greičio nuostatis (-čiai) turėtų būti įrašomas (-i) techniniuose dokumentuose.

## 4.2.12 punktas. Naudojimo ir techninės priežiūros dokumentai

Techninėje sąveikos specifikacijoje nenustatyta, kokia forma reikia pateikti dokumentus (kaip popierinius, elektroninius failus ir pan.).

### 4.2.12.1 punktas. Bendrosios nuostatos

„1) Šiame (4.2.12) TSS punkte aprašomi dokumentai, kurių reikalaujama pagal Direktyvos 2008/57/EB VI priedo 2.4 punktą (punktas „Techninė byla“): „su projektu susijusios techninės charakteristikos, įskaitant atitinkamo posistemio bendruosius ir detalius projektinius brėžinius, elektrines ir hidraulinės schemas, valdymo grandynus, duomenų apdorojimo ir automatinė sistemų aprašymą, eksploataavimo ir techninės priežiūros dokumentus ir t. t.“

2) Šiuos dokumentus, kaip techninės bylos dalį, parengia paskelbtoji įstaiga, ir jie turi būti pridėti prie EB patikros deklaracijos.“

Šis punktas taikomas šiam dokumentų rinkiniui:

- techniniams dokumentams, kuriuose aprašomas riedmuo ir jo naudojimo sritis;
- techniniams dokumentams, kuriais remiantis galima atlikti techninę transporto priemonės priežiūrą;
- techniniams dokumentams, kuriais remiantis galima naudoti transporto priemonę.

### 4.2.12.3 punktas. Su technine priežiūra susiję dokumentai

„Kad būtų galima atlikti riedmens techninės priežiūros darbus, pateikiama tokia informacija:

- *techninės priežiūros planą pagrindžiantis dokumentų rinkinys – jame paaiškinta, kaip apibrėžiami ir planuojami techninės priežiūros darbai, kuriais siekiama užtikrinti, kad riedmens savybės per visą naudojimo laikotarpį atitiktų priimtinas eksploatacines ribas. Dokumentų rinkinyje pateikiami duomenys, kuriais remiantis būtų galima nustatyti patikros kriterijus ir techninės priežiūros darbų periodiškumą;*
- *techninės priežiūros darbų aprašomųjų dokumentų rinkinys – jame paaiškinta, kaip turi būti atliekami techninės priežiūros darbai.“*

Pareiškėjo dėl EB patikros deklaracijos pateikiamuose dokumentuose turėtų būti nurodyti TSS 4.2.12.3 punkte išvardyti techniniai aspektai.

Pareiškėjas atsako už šių dokumentų surinkimą į techninės dokumentacijos bylą (įskaitant tuos dokumentus, kuriuos gali apibrėžti ir pateikti jo subrangovai).

Pastaba. Šiuos dokumentus paskelbtoji įstaiga vertina pagal TSS 6.2.4 punktą (rinkinių sudarymas); techninis turinys nevertinamas.

Šie dokumentai iš esmės nėra susiję su konkrečiu riedmens naudojimu (bendrasis riedmens naudojimas apibrėžiamas atsižvelgiant į jo kategoriją pagal TSS 4.1.3 punktą ir jo technines charakteristikas), bet į juos gali būti įtraukta su riedmens naudojimu susijusių hipotezių.

Nereikalaujama, kad šie dokumentai būtų galutiniai dokumentai, skirti naudoti už techninę priežiūrą atsakingam subjektui (ECM); jis, siekdamas paskelbti tiesiogiai už techninę priežiūrą atsakingų darbuotojų taikomas techninės priežiūros procedūras arba vadovus, turi atsižvelgti į tikrąsias veiklos ir techninės priežiūros sąlygas. Galutinių dokumentų kalbą turėtų nustatyti naudotojas (ji nepatenka į šios TSS taikymo sritį).

ECM nukrypimas nuo pateiktų techninių aspektų patenka į jo atsakomybės taikymo sritį.

### 4.2.12.4, 4.2.12.4.5 ir 4.2.12.4.6 punktai. Naudojimo dokumentai

Nereikalaujama, kad šie dokumentai būtų galutiniai dokumentai, skirti naudoti mašinistui; jis, siekdamas paskelbti tiesiogiai mašinisto taikomas naudojimo procedūras arba vadovus, turi atsižvelgti į tikrąsias naudojimo sąlygas. Galutinių dokumentų kalbą turėtų nustatyti naudotojas (ji nepatenka į šios TSS taikymo sritį).

## 2.5. Sąveikos sudedamoji dalis

### 5.3.5 punktas. WSP (apsaugos nuo ratų slydimo) sistema

„1) pneumatinio tipo stabdžių sistema;

*Pastaba. Kitose stabdžių sistemose, pvz., hidraulinėse, dinaminėse ir mišrioje, WSP nelaikoma sąveikos sudedamąja dalimi, todėl šis punktas tais atvejais netaikomas;*“

WSP (apsaugos nuo ratų slydimo) sistemos sąveikos sudedamosios dalies (SSD) koncepcija taikoma tik WSP sistemos funkcijoms, taikytinoms tik pneumatinei stabdžių sistemai, ir apsaugos nuo slydimo vožtuvų naudojimui siekiant kontroliuoti oro kiekį stabdžio cilindre (apibrėžtis pateikta standarte EN 15595). Kitais atvejais (kai WSP sistema kontroliuojamos skirtingos stabdžių sistemos), ši koncepcija neišlaikyta atsižvelgiant į riedmenų ir WSP sistemos funkcinių sąsajų sudėtingumą.

### 5.3.9 punktas. Įspėjamojo garso signalo įtaisai

„2) Įspėjamojo garso signalo įtaisas turi atitikti garsinių signalo savybių reikalavimus, nustatytus 4.2.7.2.1 punkte. Atitiktis šiems reikalavimams vertinama SSD lygmeniu.“

Garsinės signalų savybės (dažniai) nesiskiria atsižvelgiant į tai, ar įspėjamojo garso signalo įtaisas integruotas į riedmenį; jos tikrinamos tik SSD lygmeniu; vertinimo procedūra nurodyta TSS 6.1.3.6 punkte; ji apima abiejų parametru (dažnių ir garso slėgio lygio) patikrą vienu metu remiantis standarto EN 15153-2 6 punktu; matuojant garso slėgio lygį įspėjamojo garso signalo įtaisas turėtų būti įrengtas etaloniniame riedmenyje.

4.2.7.2.2 punkte apibrėžtas garso slėgio lygis taip pat turi būti tikrinamas riedmens lygmeniu kiekvienoje SSD taikymo srityje taikant 6.2.3.17 punkte nurodytą vertinimo procedūrą, nes, atsižvelgiant į įspėjamojo garso signalo įtaiso integravimą, galimas slopinimas; vis dėlto šiems lygiams turėtų būti taikomas leidžiamas intervalas (8 dB).

### 5.3.10 punktas. Pantografas

„4) stipriausia srovė traukiniui stovint kiekviename nuolatinės srovės sistemų orinių kontaktinių linijų kontaktiniame laide;

*Pastaba. Stipriausia srovė traukiniui stovint, kaip apibrėžta 4.2.8.2.5 punkte, suderinama su pirmiau nurodyta verte, atsižvelgiant į orinės kontaktinės linijos savybes (vienas ar du kontaktiniai laidai).“*

Stipriausios srovės traukiniui stovint vertinimas (sąveikos sudedamąja dalimi laikomo) pantografo lygmeniu atliekamas naudojant vieną kontaktinio tinklo laidą.

Pastaboje paaiškinta, kad, jei pantografas yra integruotas į riedmenį, dėl būtinos srovės traukiniui stovint, dėl pantografo gali būti ribojama riedmens naudojimo sritis atsižvelgiant į orinės kontaktinės linijos savybes; pavyzdžiui, traukiniui stovint riedmeniui būtina srovė gali tikt tik orinėms kontaktinėms linijoms, kurias sudaro du laidai, jei pantografo stipriausia srovė traukiniui stovint kiekviename kontaktiniame laide yra mažesnė už stipriausią srovę traukiniui stovint, kurią riedmuo gauna iš orinės kontaktinės linijos, bet didesnė pritaikius koeficientą (nuo 1 iki 2), taikomą siekiant užtikrinti tinkamumą orinei kontaktinei linijai, sudarytai iš dviejų laidų.

## 2.6. Atitikties vertinimas

### 6.1.4 ir 6.2.4 punktai. Projektavimo etapai, kuriais reikia atlikti vertinimą

#### H priedas

„1) Šios TSS H priede išsamiai nurodyta, kokiais projektavimo etapais turi būti atliekamas vertinimas:

- *Projektavimo ir tobulinimo etapu:*
  - *projekto peržiūra ir (arba) projekto tyrimas;*
  - *tipo bandymas – projekto patikros bandymas, jei nurodyta 4.2 skirsnyje, pagal to skirsnio nuostatas.*
- *Gamybos etapu – įprastas gamybos atitikties patikros bandymas.*  
*Už įprastų bandymų vertinimą atsakinga įstaiga nustatoma atsižvelgiant į pasirinktą vertinimo modulį.“*

H priede pateiktoje lentelėje apžvelgtas įvairiais tobulinimo ir gamybos etapais atliktinas vertinimas. Ši lentelė netaikytina kaip atskiras dokumentas; ji skirta taikyti atsižvelgiant į reikalavimus, išdėstytus TSS 4.2 skirsnyje ir 6 skyriuje, kuriuose tam tikrais atvejais gali būti nustatyti įvairių tipų riedmenims taikytini skirtingi reikalavimai.

Pavyzdžiui, H priede pakartotinai nepateikiami, bet taikomi šie reikalavimai:

- 4.2.8.2 punkto „Elektros energijos tiekimas“ reikalavimai taikomi tik elektriniams riedmenims;
- 4.2.9 punkto „Mašinisto kabina“ reikalavimai netaikomi, jei riedmenyje neįrengta mašinisto kabina;
- pagal 4.2 skirsnį konkrečiais atvejais leidžiama neatlikti bandymų (riedmens konstrukcijos tvirtumo, riedmenų dinaminio savybių ir pan.);
- tam tikrų tipų riedmenims kai kurie reikalavimai netaikomi (pvz., geležinkelio statybos ir priežiūros riedmenims netaikomi pasyviosios saugos reikalavimai).

Išsamus įprastų bandymų turinys techninėje sąveikos specifikacijoje neapibrėžtas; H priede tik nurodyti punktai, dėl kurių reikia atlikti įprastus bandymus, nepažeidžiant pareiškėjo pasirinktų atitikties vertinimo procedūrų (modulių); pareiškėjas atsako už įprastinių bandymų, skirtų moduliams, pagrįstiems gamybos proceso kokybės vadybos sistema, apibrėžimą.



### 6.2.3.5 punktas. Atitikties saugos reikalavimams vertinimas

„3) <...>

1. Suderinto rizikos priimtumo kriterijaus, susijusio su 4.2 punkte nurodytu poveikio mastu (pvz. „mirties atvejai“ dėl avarinio stabdymo.), taikymas.

*Pareiškėjas gali nuspręsti taikyti šį metodą, jei sprendime dėl bendrojo saugos būdo pavojui vertinti (Komisijos reglamente (EB) Nr. 352/2009 ir jo pakeitimuose), įskaitant vėlesnius pakeitimus, yra nustatytas suderintas rizikos priimtumo kriterijus.*

*Pareiškėjas atitiktį pagal suderintą kriterijų įrodo taikydamas bendrojo saugos būdo rizikai vertinti I-3 priedą. Įrodant galima taikyti šiuos principus (ir jų derinius): panašumas į standartinę (-es) sistemą (-as); praktikos kodeksų taikymas; akivaizdžios rizikos vertinimo taikymas (pvz., tikimybių metodas).*

*Pareiškėjas paskiria savo pateiktinų įrodymų vertinimo įstaigą: tai gali būti pasirinkta riedmenų posistemio paskelbtoji įstaiga arba vertinimo įstaiga, kaip apibrėžta bendrajame saugos būde rizikai vertinti.*

*Įrodymas pripažįstamas visose valstybėse narėse;“*

Standarte EN 50126 nurodyta saugos tyrimų metodika.

Siekiant įrodyti atitiktį TSS išdėstytiems saugos reikalavimams, gali būti taikoma ši metodika:

- saugos analizė aukščiausiuoju sistemos lygmeniu, taikant tinkamas priemones, pvz., gedimų medžio analizę, gedimų pobūdžio poveikį ir kritiškumo analizę, siekiant nustatyti kritines sistemos dalis arba komponentus;
- sistemos dalių arba komponentų, kurių atžvilgiu standartinės sistemos arba praktikos kodekso sąvokos yra tinkamos šių dalių arba komponentų patikimumui ir saugai pagrįsti, nustatymas;
- įrodymas, kad, atsižvelgiant į kitų sistemos dalių arba komponentų (jei jų yra) patikimumą ir saugą, galima įvykdyti TSS reikalavimą sistemos lygmeniu.

Pavyzdžiui, dėl gamintojų ir stabdymo sistemų ir riedmenų patirtimi pagrįstos stabdymo sistemos geležinkelio įmonės ir nacionalinės saugos institucijos kai kuriuos plačiai naudotus stabdymo sistemos elementus gali laikyti standartine sistema, o kai kuriuos standartus – praktikos kodeksu jų taikymo srityje.

Prieš įsigaliojant šiai TSS, taikytos nacionalinės taisyklės taip pat gali būti laikomos praktikos kodeksu (jei jos atitinka bendrojo saugos būdo reikalavimus).

Su stabdymo sistemoje naudojamomis sudedamosiomis dalimis susiję patikimumo duomenys taip pat gali būti nustatomi remiantis šia patirtimi.

Jei riedmenyje įrengtos stabdymo sistemos, grindžiamos UIC technologija, integravus šias stabdymo sistemas gali reikėti šiek tiek pakeisti jų valdymą ir komandų teikimą; šį aspektą reikėtų atidžiai įvertinti, kad nesumažėtų visos stabdymo sistemos sauga.

## 2.7. Įgyvendinimas

### 7.1.1.2.1 punktas. Šios TSS taikymas pereinamuoju etapu

„3) Šią TSS neprivaloma taikyti riedmenims, atitinkantiems vieną iš pirmiau nurodytų trijų atvejų, jeigu laikomasi šių sąlygų:

- geležinkelių riedmenims, kuriems taikoma 2008 m. greitųjų geležinkelių riedmenų TSS arba 2011 m. paprastųjų geležinkelių lokomotyvų ir keleivinių riedmenų TSS, taikoma (-os) atitinkama (-os) TSS, įskaitant įgyvendinimo taisykles, ir yra nustatytas tipo arba projekto tyrimo sertifikato galiojimo laikotarpis (7 metai);
- geležinkelių riedmenims, kuriems netaikoma nei 2008 m. greitųjų geležinkelių riedmenų TSS, nei 2011 m. paprastųjų geležinkelių lokomotyvų ir keleivinių riedmenų TSS, pereinamuoju laikotarpiu, kuris baigiasi praėjus 6 metams nuo šios TSS taikymo pradžios, išduodamas leidimas pradėti naudoti riedmenį.

4) Pereinamuoju etapu, jei pareiškėjas nusprendžia netaikyti šios TSS, jam primenama, kad pagal Direktyvos 2008/57/EB 22–25 straipsnius taikomos kitos TSS ir (arba) atitinkamos taikymo srityse – nacionalinės taisyklės, apie kurias pranešta, taip pat įgyvendinimo taisyklės dėl pradėjimo naudoti.

Visų pirma, TSS, kurios šia TSS bus panaikintos, toliau taikomos 11 straipsnyje nustatytomis sąlygomis.“

Pereinamasis etapas taikomas tik šiai TSS; jis netaikomas kitoms galiojančioms TSS (Komisijos sprendimams arba reglamentams); šios kitos TSS taikomos atsižvelgiant į jų įgyvendinimo taisykles.

Šios peržiūrėtos sujungtos TSS pereinamuoju laikotarpiu pratęsimi pereinamieji laikotarpiai, kurie buvo apibrėžti ir dėl kurių buvo sutarta ankstesnėse TSS.

Riedmuo patenka į ankstesnių TSS taikymo sritį, jei šios TSS būtų jam taikomos; tai nereiškia, kad ankstesnė TSS buvo iš tikrųjų taikoma (pvz., atsižvelgiant į projekto tvarkaraštį, riedmuo gali patekti į ankstesnių TSS pereinamąjį etapą).

Jei šios TSS taikymo datą riedmuo patenka į ankstesnių riedmenų TSS taikymo sritį, jį leidžiama vertinti remiantis galiojančio tipo tyrimo sertifikatu; taip pat žr. lokomotyvų ir keleivinių riedmenų TSS reglamento 9 straipsnį. Jei tipo tyrimo sertifikatas turi būti peržiūrėtas, taikoma naujausia galiojanti TSS (t. y. ši TSS).

Jei šios TSS taikymo datą riedmuo nepatenka į ankstesnių riedmenų TSS taikymo sritį ir pareiškėjas nusprendžia netaikyti šios TSS, dėl leidimo pradėti naudoti transporto priemones taikomas direktyvos 24 arba 25 straipsnis (nacionalinės taisyklės); ši galimybė suteikiama šešerių metų pereinamajam etapui.

Vienas iš riedmenų pavyzdžių, nepatenkančių į ankstesnių TSS taikymo sritį, yra riedmenys, skirti naudoti tik ne TEN linijose.

#### 7.1.1.2.4 punktas. Esamos konstrukcijos riedmenų apibrėžtis

„3) Keičiant esamą konstrukciją, iki 2017 m. gegužės 31 d. taikomos šios taisyklės:

- jeigu konstrukcija keičiama tik tiek, kiek būtina riedmens techniniam suderinamumui su stacionariais įrenginiais (sąsajomis su infrastruktūros, energijos ar kontrolės, valdymo ir signalizacijos posistemiais) užtikrinti, šios TSS taikyti neprivaloma;
- kitokių konstrukcijos pakeitimų atveju šis punktas dėl esamos konstrukcijos netaikomas.“

Šiuo punktu siekiama suteikti galimybę pakeitimams tipo šeimoje, kurie atitinka pažangą, padarytą siekiant padidinti sąveiką, pvz., siekiant, kad esamo projekto lokomotyvas taptų suderinamas su papildoma energijos tiekimo sistema arba papildoma signalizacijos sistema.

Pabaigos data atitinka paprastųjų geležinkelių lokomotyvų ir keleivinių riedmenų TSS, į kurią įtrauktas panašus punktas, pereinamojo etapo pabaigą.

Po 2017 m. gegužės 31 d. TSS taikoma visoms naujai pagamintoms transporto priemonėms ir visam jų projektui.

#### 7.1.1.3 punktas. Taikymas mobiliajai geležinkelių infrastruktūros statybos ir techninės priežiūros įrangai

„1) Mobilijai geležinkelių infrastruktūros statybos ir priežiūros įrangai (kaip apibrėžta 2.2 ir 2.3 skirsniuose) šios TSS taikyti neprivaloma.“

Šis punktas taikomas 2.2 skirsnyje nurodytoms transporto priemonėms: geležinkelio statybos ir priežiūros riedmenims ir infrastruktūros apžiūros riedmenims.

Jei taikoma TSS, geležinkelio statybos ir priežiūros riedmenims taikomi konkrečiai jiems skirti reikalavimai (pvz., TSS C priedas), o infrastruktūros apžiūros riedmenims taikomas tas reikalavimas, kuris taikomas bet kuriai į TSS taikymo sritį patenkančiai transporto priemonei.

#### 7.1.2.3 punktas. Modernizavimas

- „3) jeigu modernizuojant ekonominiu požiūriu neįmanoma įvykdyti TSS reikalavimo, modernizavimas gali būti pripažintas, jeigu akivaizdu, kad šioje TSS nustatytų eksploatacinių savybių požiūriu pagrindinis parametras pagerintas;“

Siekiant ekonomiško ir suderinamo gali būti nepagrįsta reikalauti, kad modernizuojant riedmenų vienetą į esamo projekto riedmenį būtų integruoti visi pagrindiniai parametrai ir (arba) funkcijos. Šiuo atveju turėtų būti įrodoma, kad modernizavimas yra patobulinimas sąveikos požiūriu.

- „4) gairėmis valstybėms narėms dėl pakeitimu, kurie laikomi modernizavimu, pateiktomis taikymo gairėse;“

Į toliau pateiktą sąrašą įtrauktos gairės dėl parametrų ir (arba) funkcijų, kurias galima praleisti; valstybėms narėms patariama nereikalauti, kad atliekant modernizavimo darbus būtų užtikrinta visiška šių parametrų atitiktis techninei sąveikos specifikacijai:

- durų ir (arba) traukos apsauginės blokuotės sistemos;
- durų sistemos konstrukcija;
- gaisro pavojaus signalo perdavimo sistemos;
- keleivių pavojaus signalo dvipusis ryšys;
- sanitarinės sistemos (atliekų išleidimas);
- pasyvioji sauga (atsparumas smūginėms apkrovoms).

Dėl kitų (pirmiau nenurodytų) parametrų ir (arba) funkcijų gairių nepateikiama; atsižvelgdamos į konkrečias modernizavimo sąlygas valstybės narės gali nuspręsti, ar reikalauti atitikties techninei sąveikos specifikacijai.

Bet koks esamo tipo projekto pakeitimas, turintis įtakos tipo eksploatacinėms savybėms bent vieno techninėje sąveikos specifikacijoje aprašyto parametro atžvilgiu laikomas modernizavimu. Jis laikomas modernizavimu net jei tam tikro parametro eksploatacinės savybės veikiamos neigiamai, nes:

- negalima manyti, kad nepagerintos bendrosios riedmens eksploatacinės savybės;
- jis „gali turėti neigiamos įtakos bendram atitinkamo posistemio saugos lygiui“ (direktyvos 20 straipsnis).

Pavyzdžiui, pakeitimas, kuriuo siekiama keisti didžiausią greitį, gali turėti teigiamos arba neigiamos įtakos stabdymo efektyvumui arba ašių apkrovoms; bet kuriuo atveju reikia patikrinti, ar reikėtų naujo leidimo pradėti naudoti riedmenį.

### 7.1.3.1 punktas. Taisyklės, susijusios su sertifikatais. Riedmenys

„8) Darant riedmenų tipo, kuriam jau išduotas tipo arba projekto tyrimo patikros sertifikatas, pakeitimus, taikomos šios taisyklės: <...>

- išduodančiai EB patikros sertifikatą paskelbtajai įstaigai leidžiama remtis:
  - pradiniu nepakeistų konstrukcijos dalių tipo arba projekto tyrimo sertifikatu, jeigu tas sertifikatas dar galioja (B etapo septynerių metų laikotarpiu);
  - papildomu pakeistų konstrukcijos dalių, kurios turi poveikio tuo metu galiojančioje naujausioje šios TSS versijoje nustatytiems pagrindiniams parametrų, tipo arba projekto tyrimo sertifikatu (kuriuo iš dalies keičiamas pradinis sertifikatas).“

Tikėtina, kad atliekant tipo pakeitimus tam tikri parametrai bus nekeičiami. Nereikalaujama, kad šiuos parametrus paskelbtaji įstaiga įvertintų iš naujo, kol dar nepasibaigė B etapas.

---

**2.8. Kai kurie praktiniai atvejai**

*Bus baigta rengti remiantis sukaupta patirtimi.*

### **3. TAIKOMOS SPECIFIKACIJOS IR STANDARTAI**

#### **3.1. Specifikacijų ir standartų taikymo paaiškinimas**

Rengiant TSS nustatyti savanoriškai taikomi standartai nurodyti 1 priedo skiltyje „Savanoriškos nuorodos į standarto punktą (-us)“; jei įmanoma, reikėtų nustatyti atitikties TSS vertinimui svarbaus standarto punktą. Be to, skiltyje „Savanoriškos nuorodos paskirtis“ reikėtų pateikti rašytinį nuorodos į standartą paskirties paaiškinimą.

Jei reikia, pirmiau išdėstyta 2 skyriuje pateiktas papildomas paaiškinimas.

1 priedą reikia baigti rengti, jį reguliariai peržiūrint kartu su standartizacijos organizacijomis, siekiant atsižvelgti į naujus arba peržiūrėtus darniuosius standartus.

Siekiant išlaikyti nuoseklumą, 1 priedas turėtų būti aiškinamas atsižvelgiant į TSS J-1 priedą „Šioje TSS nurodyti standartai arba norminiai dokumentai“, kuriame pateiktas privalomų nuorodų į standarto punktą (-us) sąrašas; abiejų priedų struktūra yra vienoda. TSS J-1 priede nurodyti standartai ne visada pakartotinai nurodomi šio taikymo vadovo 1 priede, net jeigu papildomi tų standartų, kurie nustatyti kaip privalomi, punktai gali būti taikomi savanoriškai.

#### **3.2. Taikytinų standartų sąrašas pateiktas 1 priede.**

---

\*\*\*\*\*

## 4. PRIEDŲ SĄRAŠAS

1. Taikytini standartai ir kiti dokumentai
2. Jungtinei Karalystei ir Airijai skirta greičio konvertavimo lentelė

## 1 priedas. Standartų sąrašas

TSS		Standartas		
Savybės, kurias reikia įvertinti		Savanoriškos nuorodos į standarto punktą (-us)	Savanoriškos nuorodos paskirtis	Turi būti parengta
Riedmenų posistemio elementas	Punktas			
<b>Konstrukcija ir mechaninės dalys</b>	<b>4.2.2</b>			
Vidinė sankaba	4.2.2.2.2	Atitinkami EN 15566:2009 punktai  Atitinkami EN 15551:2009 punktai	Traukimo įtaisas ir sraigtinės sąvaržos sistema. Gaminio apibrėžtis ir patikra  Taukšai. Gaminio apibrėžtis ir patikra	
Keleivinių vagonų perėjos	4.2.2.3	EN 16286-1:2013 7.4, 7.9, 9.2 ir 9.3 punktai		
Riedmens konstrukcijos tvirtumas	4.2.2.4	EN 15085-5:2007 1 lentelė	Metalinųjų jungčių patikra	
Pasyvioji sauga	4.2.2.5		Didelės galios lokomotyvai, kuriuose įrengti centriniai sukabintuvai	RFS 042
Mechaninės stiklo (išskyrus priekinį) savybės	4.2.2.9	E-ECE 324 43 taisyklė Avariniai stiklai: A3 priedas (9.2 ir 9.3 punktai) ir A5 priedas (2 ir 3.1 punktai)  Neavariniai stiklai: A3 priedas(9.2 ir 9.3 punktai) A5 priedas (2 ir 3.1 punktai), A6 priedas (4.2 punktas) ir K priedas  EN ISO 12543:2011 1–6 dalys  EN 12150-1:2000 / 2004 ir EN 12150-2:2000 / 2004		



TSS		Standartas		
<b>Sąveika su bėgių keliu ir gabaritų nustatymas</b>	<b>4.2.3</b>			
Gabaritų nustatymas	4.2.3.1	EN 15273-2:2013	Tarpinių gabaritų apibrėžtis  Traukinių, važiuojančių esant $l_p > l_c$ , pasvirimas, pantografo gabarito patikra (A.3.13 punktas)	
		EN 15273-1:2013 I priedas	Riedmens praplėtimas atsižvelgiant į galimybes, teikiamas infrastruktūra dėl nuokrypių	
Ašies apkrova	4.2.3.2.1	EN 15528:2008+A1:2012	Riedmenų skirstymas į kategorijas atsižvelgiant į linijos kategoriją	RFS 033
Rato apkrova	4.2.3.2.2			
Ašies guolių būklės stebėjimas	4.2.3.3.2	EN 15437-1:2009 EN 15437-2:2012	Geležinkelio kelio sistema Traukinyje įrengta sistema (neišspręstas klausimas)	
Sauga nuo nuriedėjimo nuo bėgių važiuojant kelio sąsūka	4.2.3.4.1			
Važiavimo dinaminės savybės	4.2.3.4.2			
Lygiavertis kūgiškumas	4.2.3.4.3			
Naujų ratų profilių projektinės vertės	4.2.3.4.3.1			
Aširačio lygiaverčio kūgiškumo eksploatacinės vertės	4.2.3.4.3.2			
Aširačių mechaninės ir geometrinės savybės – ašys	4.2.3.5.2.1			

TSS		Standartas	
– surinkimas		EN 13261:2009+A1:2010	Su gaminio patikra susiję punktai
		EN 12080:2007+A1:2010 EN 12081:2007+A1:2010 EN 12082:2007+A1:2010 EN 15313:2010	Su eksploataciniais aširačių parametrais susiję punktai
		EN 13103:2009+A2:2012	Su atliekant patikrą atliekamais skaičiavimais susiję punktai (nevaromosios ašys)
		EN 13104:2009+A2:2012	Su atliekant patikrą atliekamais skaičiavimais susiję punktai (varomosios ašys)
Ratų mechaninės ir geometrinės savybės	4.2.3.5.2.2	EN 13262:2004+A2:2012	Gaminio projekto patikra
Mažiausias kreivės spindulys	4.2.3.6		
Apsauginės užtvaros	4.2.3.7		
<b>Stabdymas</b>	<b>4.2.4</b>		
Funkciniai reikalavimai	4.2.4.2.1		
Saugos reikalavimai	4.2.4.2.2	EN 50126:1999	Atitikties saugos reikalavimams įrodymas
Stabdžių sistemos tipas	4.2.4.3	EN 14198:2004 EN 15179:2007	Stabdymo sistemos projektavimo principas
		EN 15355:2008 EN 15611:2008 EN 15612:2008 EN 15625:2008	UIC stabdžių sistemos stabdžių sudedamosios

TSS		Standartas		
			dalis apibrėžtis ir patikra	
Avarinis stabdymas	4.2.4.4.1			
Paprastasis stabdymas	4.2.4.4.2			
Tiesioginė stabdymo komanda	4.2.4.4.3			
Dinaminio stabdymo komanda	4.2.4.4.4			
Stovėjimo stabdžio įjungimo komanda	4.2.4.4.5			
Stabdymo efektyvumas	4.2.4.5.1			
Apskaičiavimas		UIC 544-1: 2004 m. spalio mėn.	Papildomos EN 14531-1 ir EN 14531-6 gairės	
Stabdymo bandymas		UIC 544-1: 2004 m. spalio mėn.	Bandymų metodika	RFS 002
Avarinis stabdymas	4.2.4.5.2			
Paprastasis stabdymas	4.2.4.5.3			
Su šilumine talpa susiję skaičiavimai	4.2.4.5.4			
Stovėjimo stabdys	4.2.4.5.5			
Rato sankybio su bėgiu profilio ribinės vertės	4.2.4.6.1			
Apsaugos nuo ratų slydimo sistema	4.2.4.6.2	EN 15595:2009	Keleiviniams vagonams taikomas specialusis punktas	
Dinaminis stabdys. Su traukos sistemomis susijusios stabdžių sistemos	4.2.4.7			
Nuo sankybio nepriklausoma stabdžių sistema	4.2.4.8			
Bendrieji reikalavimai	4.2.4.8.1			
Magnetinis bėginis stabdys	4.2.4.8.2			

TSS		Standartas	
Sūkurinių srovių bėginis stabdys	4.2.4.8.3		
Stabdžių būsenos ir trikties signalizavimas	4.2.4.9	EN 15220-1:2008	Gaminio stabdžio rodytuvų patikra
Stabdžiams taikomi reikalavimai, susiję su gelbėjimo darbais	4.2.4.10	EN 15807:2011	Pusmovės apibrėžtis ir patikra
<b>Su keleiviais susijusios nuostatos</b>	<b>4.2.5</b>		
Keleivių pavojaus signalas. Funkciniai reikalavimai	4.2.5.3	Atitinkami FprEN 16334:2014 punktai	Reikalavimas dėl standarto, pateiktas CEN, apimančio naujausius pokyčius ir sąsają su stabdymu ir (arba) stabdymo funkcijos išjungimu
Keleivių pavojaus signalas. Traukinio išriedėjimo už perono ribų kriterijai	4.2.5.3.4	FprEN 16334: 2014 6.5 punktas	Traukinio išriedėjimo už perono nustatymo kriterijai
Keleivių pavojaus signalas. Saugos reikalavimai	4.2.5.3.5	FprEN 16334:2014 8 punktas	
Keleiviams skirti ryšio įtaisai	4.2.5.4	prEN 16683:2013 5 punktas	
Išorinės durys. Įėjimas į riedmenį ir išėjimas iš jo	4.2.5.5	FprEN 14752:2014	Durų projektas
Išorinių durų sistemos konstrukcija	4.2.5.6	FprEN 14752:2014	Durų projektas
Patalpų oro kokybė	4.2.5.8	EN 13129-1:2002 F priedo 6.7.1 punktas  EN 13129-2:2004 5.1.2 ir 9.5 punktai	Gryno oro kiekis, teikiantis pagrindą manyti, kad pasiekta atitiktis techninei specifikacijai  Gryno oro kiekio apskaičiavimo metodas

TSS		Standartas		
<b>Aplinkos sąlygos ir aerodinaminis poveikis</b>	<b>4.2.6</b>			
Aplinkos sąlygos	4.2.6.1	EN 50125-1:2014  CEN/TR 16251 4 ir 5 punktai	Techninėje sąveikos specifikacijoje neapibrėžtų aplinkos parametrų gairės  Riedmenų projektavimas ir bandymai atsižvelgiant į sunkias sąlygas	RFS 007
Šoninis vėjas	4.2.6.2.4	EN 14067-6:2009	Techninėje sąveikos specifikacijoje neapibrėžtų aspektų gairės	
<b>Traukos ir elektros įranga</b>	<b>4.2.8</b>			
Kontaktinio intarpo medžiaga	4.2.8.2.9.4.2	EN 50405:2006	Kontaktinių intarpų medžiaga	RFS 024
Pantografo izoliavimas nuo riedmens	4.2.8.2.9.9	EN 50163:2004 EN 50124-1:2001	Projektavimo taisyklės	
<b>Kabina ir valdymas</b>	<b>4.2.9</b>			
Įėjimas ir išėjimas naudojimo sąlygomis	4.2.9.1.2.1 punkto 1 ir 3 papunkčiai	EN 16116-1:2013  7.1, 7.2 ir 7.3 punktai		
Avarinis išėjimas iš mašinisto kabinos	4.2.9.1.2.2	EN 15227:2008 6.3 punktas	TSS reikalavimų patikra	
Priekinis matomumas	4.2.9.1.3.1			RFS 006
Vidaus išplanavimas	4.2.9.1.4			RFS 006
Mašinisto sėdynė	4.2.9.1.5	2002 m. liepos mėn. UIC 651 5.1 punktas (išskyrus 5.1.4 punktą)	Šiame UIC informaciniame lape pateiktos išsamios mašinisto sėdynės projekto gairės	

TSS		Standartas		
Mikroklimato reguliavimas ir oro kokybė	4.2.9.1.7	EN 14813-1 9.5 punktas EN 14813-2 6.2 punktas UIC 651 2.9.3 punktas	Oro srautų greitis (aplink mašinisto galvą)	
Vidaus apšvietimas	4.2.9.1.8	EN 13272 6 punktas	Apšvietos apskaičiavimas	
Mašinisto vaizduoklis ir ekranai	4.2.9.3.3	UIC 612	Atitinkami projektavimo taisyklių skirsniai	RFS 023 RFS 022
Valdikliai ir rodytuvai	4.2.9.3.4	UIC 612	Atitinkami projektavimo taisyklių skirsniai	RFS 022
Ženklimas	4.2.9.3.5	UIC 612-0 H priedėlis, UIC 612-01 A priedėlis, UIC 612-03 3.2 punktas  ISO 3864-1	UIC informaciniuose lapuose pateikti išsamūs valdiklių ir rodytuvų ženklavimo kabinoje reikalavimai  Standarte ISO 3864-1 pateiktos bendrosios saugos spalvų ir saugos ženklų gairės.	
Nuotolinio valdymo funkcija	4.2.9.3.6	EN 50239:1999	Projektavimas ir vertinimas, įskaitant saugos aspektus	
<b>Gaisrinė sauga ir evakuacija</b>	<b>4.2.10</b>			
Specialiosios degiesiems skysčiams taikomos priemonės	4.2.10.2.2	EN 45545-7:2013	Tik degiųjų skysčių nutekėjimo prevencija	
Nešiojamieji gesintuvai	4.2.10.3.1	EN 45545-6:2013 6.3 punktas, EN 3-7, EN 3-8 ir EN 3-10	Nešiojamųjų gesintuvų reikalavimai ir padėtis transporto priemonėje	
Gaisro aptikimo sistemos	4.2.10.3.2	EN 45545-6:2013 1 ir 2 lentelės, 5.2, 5.3 ir 5.4 punktai (išskyrus 5.4.5 punktą)	Gaisro aptikimo sistemų ir automatiškai pradedamų veiksmų reikalavimai	

TSS		Standartas		
Automatinė prekinųjų dyzelinių riedmenų vienetų gaisro gesinimo sistema	4.2.10.3.3	EN 45545-6:2013 1 ir 2 lentelės, 5.2, 5.3 ir 5.4.2.2 punktai	Dyzelino gaisro aptikimo sistemos, taip pat degalų tiekimo nutraukimo ir įrenginių išjungimo veiksmų reikalavimai	
Keleivinių riedmenų vienetų gaisro lokalizavimo ir valdymo sistemos	4.2.10.3.4			RFS 045
Avariniai keleivių išėjimai	4.2.10.5.1	EN 45545-4:2013 4.3 punktas (išskyrus 4.3.1.2 ir 4.3.4 punktus)	Avarinių keleivių išėjimų reikalavimai	
Mašinisto kabinos avariniai išėjimai	4.2.10.5.2	EN 45545-4:2013 4.3.1.2 punktas	Mašinisto kabinos avarinių išėjimų reikalavimai	
<b>Paranga</b>	<b>4.2.11</b>			
Mašinisto kabinos priekinio stiklo valymas	4.2.11.2.1			
Išorės valymas plovykloje	4.2.11.2.2			
Jungtis su tualetu nuotekų šalinimo sistema	4.2.11.3			
Vandens pildymo įranga	4.2.11.4			RFS 014
Vandens pildymo sąsaja	4.2.11.5			RFS 014
Specialieji traukinių statymo į atsarginį kelią reikalavimai	4.2.11.6			
Degalų pildymo įranga	4.2.11.7	FprEN 16507	Sąsajos gairės	
<b>Naudojimo ir techninės priežiūros dokumentai</b>	<b>4.2.12</b>			
Bendrosios nuostatos	4.2.12.1			
Bendrieji dokumentai	4.2.12.2			
Su technine priežiūra susiję dokumentai	4.2.12.3			
Naudojimo dokumentai	4.2.12.4			
Kėlimo schema ir nurodymai	4.2.12.5			
Gelbėjimo darbų aprašymai	4.2.12.6			

**2 priedas. Jungtinei Karalystei ir Airijai skirta greičio konvertavimo lentelė**

Infrastruktūros, riedmenų ir energijos posistemų greičio konvertavimas	
km/h	mph
2	1
3	1
5	3
10	5
15	10
20	10
30	20
40	25
50	30
60	40
80	50
100	60
120	75
140	90
150	95
160	100
170	105
180	110
190	120
200	125
220	135
225	140
230	145
250	155
280	175
300	190
320	200
350	220
360	225