



Agência Ferroviária Europeia	
Guia de aplicação da ETI LOC.PAS	
De acordo com o Mandato-Quadro final c(2010)2576 final de 29/04/2010	
Referência da ERA:	ERA/GUI/07-2011/INT
Versão da ERA:	2.00
Data:	01 de janeiro de 2015

Documento elaborado por	Agência Ferroviária Europeia Rue Marc Lefrancq, 120 BP 20392 F-59307 Valenciennes Cedex França
Tipo documento: de	Guia
Estatuto documento: do	Público

0. INFORMAÇÃO SOBRE O DOCUMENTO

0.1. Registo de alterações

Quadro 1: Estatuto do documento

Data da versão	Autor(es)	Número da secção	Descrição da alteração
Versão 1.00 do Guia 26 de agosto de 2011	UI ERA	Todas	Primeira publicação para as ETI CR LOC&PAS
Versão 2.00 do Guia 1 de janeiro de 2015	UI ERA	Todas	Segunda publicação aplicável às ETI LOC.PAS (CV e AV) após a sua fusão e com o âmbito de aplicação alargado a todo o sistema ferroviário.

0.2. Índice

0. INFORMAÇÃO SOBRE O DOCUMENTO	2
0.1. Registo de alterações	2
0.2. Índice	3
0.3. Lista de quadros.....	3
1. ÂMBITO DE APLICAÇÃO DO PRESENTE GUIA.....	4
1.1. Âmbito de aplicação.....	4
1.2. Conteúdo do Guia	4
1.3. Documentos de referência.....	4
1.4. Definições, abreviaturas e acrónimos.....	4
2. GUIA DE APLICAÇÃO DA ETI LOC.PAS	5
2.1. Preâmbulo	5
2.2. Domínio de aplicação da ETI.....	5
2.3. Teor da ETI	7
2.4. Características do subsistema material circulante	8
2.5. Componentes de interoperabilidade	56
2.6. Avaliação da conformidade.....	57
2.7. Execução.....	59
2.8. Alguns casos concretos	62
3. ESPECIFICAÇÕES E NORMAS APLICÁVEIS	63
3.1. Explicação da utilização das especificações e normas.....	63
3.2. A lista das normas aplicáveis é apresentada no anexo 1.	63
4. LISTA DE APÊNDICES	64
Anexo 1: Lista de normas.....	65
Anexo 2: Quadro de conversão de velocidades para o Reino Unido e a Irlanda	75

0.3. Lista de quadros

<i>Quadro 1: Estatuto do documento</i>	<i>2</i>
--	----------

1. ÂMBITO DE APLICAÇÃO DO PRESENTE GUIA

1.1. Âmbito de aplicação

1.1.1. O presente documento é um dos anexos do «Guia de aplicação das Especificações Técnicas de Interoperabilidade (ETI)». Fornece informações sobre a aplicação da Especificação Técnica de Interoperabilidade para o «subsistema material circulante – locomotivas e material circulante de passageiros», adotada pelo Regulamento da Comissão (Regulamento (UE) n.º 1302/2014 da Comissão, de 18 de novembro de 2014) (a seguir designada por ETI LOC.PAS).

1.1.2. O guia deve ser lido e utilizado apenas à luz da ETI LOC.PAS, cuja aplicação pretende facilitar, sem todavia a substituir.
A parte geral do «Guia de Aplicação das ETI» também deve ser tida em consideração.

1.2. Conteúdo do Guia

1.2.1. No capítulo 2 do presente documento, apresentam-se excertos do texto original da ETI LOC.PAS, destacados em caixas de texto com fundo sombreado e seguidos de um texto explicativo.

1.2.2. O guia não se debruça sobre todas as disposições da ETI LOC.PAS, mas apenas sobre aquelas que necessitam de explicações adicionais.

1.2.3. A aplicação destas orientações é voluntária: o guia não impõe quaisquer outros requisitos para além dos estabelecidos na ETI LOC.PAS.

1.2.4. As orientações assumem a forma de textos explicativos complementares e, quando é caso disso, remetem para normas que permitem demonstrar a conformidade com a ETI LOC.PAS. Essas normas são enumeradas no quadro constante do capítulo 4, sendo o seu objetivo indicado na coluna «Objetivo da remissão voluntária».

1.3. Documentos de referência

Os documentos de referência são indicados em notas de rodapé no Regulamento da Comissão e seus anexos (ETI LOC.PAS), bem como na parte geral do «Guia de aplicação das ETI».

1.4. Definições, abreviaturas e acrónimos

As definições, abreviaturas e acrónimos utilizados podem ser encontrados na secção 2.2 da ETI LOC.PAS e na parte geral do «Guia de aplicação das ETI».

2. GUIA DE APLICAÇÃO DA ETI LOC.PAS

2.1. Preâmbulo

O presente capítulo do guia de aplicação segue a estrutura utilizada na ETI, dividindo-se nas seguintes secções:

- Domínio de aplicação da ETI.
- Teor da ETI.
- Caracterização do subsistema «material circulante».
- Componentes de interoperabilidade.
- Avaliação da conformidade.
- Execução.
- Alguns casos concretos.

O Regulamento referente à ETI LOC.PAS não é aplicado de forma isolada: está associado a outras diretivas e disposições jurídicas europeias igualmente aplicáveis, conforme se explica na Recomendação da Comissão sobre a entrada em serviço dos subsistemas estruturais ao abrigo das Diretivas 2008/57/CE e 2004/49/CE do Parlamento Europeu e do Conselho (DV 29). O presente guia não contém orientações relativas a essas disposições.

2.2. Domínio de aplicação da ETI

Secção 2.3: Material circulante incluído no domínio de aplicação da presente ETI

A) *Automotoras térmicas e/ou elétricas:*
(...)

Exclusão do domínio de aplicação:

- *Os veículos automotores e as unidades múltiplas elétricas e/ou diesel destinados a circular em redes locais (suburbanas ou regionais), expressamente identificadas, que não façam parte das linhas RTE, estão excluídos do domínio de aplicação da ETI*

- *O material circulante destinado a circular principalmente em redes urbanas de metropolitano ou elétrico ou outro tipo de metropolitano ligeiro está excluído do domínio de aplicação da ETI.*

O material circulante destes tipos pode ser autorizado a circular em secções específicas da rede ferroviária da União identificadas para o efeito (devido à configuração local da rede ferroviária) com referência ao registo da infraestrutura.

Esta exclusão abrange o material circulante explorado em secções específicas da rede ferroviária da União Europeia, que deverão ser identificadas para o efeito (devido à configuração local da rede ferroviária) por referência ao Registo da Infraestrutura (da responsabilidade do Estado-Membro/gestor da infraestrutura).

É o caso dos veículos habitualmente denominados «comboios-elétricos», explorados em zonas urbanas e suburbanas em vias especialmente equipadas para esse fim (por exemplo, equipamento de sinalização adicional na interface com o sistema de transportes urbanos, altura do contracarril tendo em vista a compatibilidade com o perfil das rodas, etc.); os «comboios-elétricos» estão por isso excluídos do âmbito de aplicação da ETI, visto que a sua conceção pode obedecer a disposições específicas que dela não constem (por exemplo, o verdugo, as categoria P III ou P IV segundo a norma EN 12663-1, outra categoria de conceção em matéria de resistência ao choque que não a C-I, de acordo com a norma EN 15227, a localização das luzes), além de terem, normalmente uma carga máxima por eixo de 12 t e um limite de velocidade de 120 km/h.

Secção 2.2.2 B) Unidades de tração térmica e/ou elétrica:

(...)

Locomotor: unidade motora exclusivamente utilizada em vias de manobra, estações e parques de material.

(...)

Secção 2.3.1 B) Unidades de tração térmica ou elétrica:

Exclusão do âmbito de aplicação:

Os locomotores (definidos na secção 2.2) estão excluídos do domínio de aplicação da presente ETI; quando se destinam a circular na rede ferroviária da União (circulação entre vias de manobra, estações e parques de material), são aplicáveis os artigos 24.º e 25.º da Diretiva 2008/57/CE (remissão para as normas nacionais).

Se os locomotores forem conduzidos nas linhas abertas, deixam de ser considerados locomotores, mas sim locomotivas, que estão abrangidas pela ETI.

Prevê-se uma exceção no secção 2.3.1 B) para a circulação entre vias de manobra, estações e depósitos, devendo a respetiva autorização ser concedida pela autoridade nacional responsável pela segurança. Nesse caso, as regras nacionais devem especificar os requisitos necessários (por exemplo, a velocidade máxima, o equipamento CCS instalado a bordo, etc.) para se poder circular nas linhas abertas sem assegurar a conformidade com a ETI.

D) Equipamento móvel de construção e manutenção da infraestrutura ferroviária

O material circulante deste tipo só é abrangido pelo domínio de aplicação da ETI quando:

- *circula sobre as suas próprias rodas,*
- *está concebido para ser detetado por um sistema de deteção de comboios instalado na via para efeitos de gestão do tráfego, e*
- *tratando-se de OTM, se encontra em configuração de transporte (circulação), sobre as suas próprias rodas ferroviárias, com tração própria ou rebocada.*

Exclusão do âmbito de aplicação: *No caso das OTM, as configurações de trabalho não são abrangidas pelo domínio de aplicação da presente ETI.*

Em veículos com jogos de rodas diferentes, o caso do transporte (rodoviário) sobre rodas com pneus (condição 1) não está abrangido pelo âmbito de aplicação da ETI.

No que se refere a manobras numa via fechada, não há necessidade de deteção por um sistema de deteção de comboios instalado na via (condição 2), pelo que este caso não está abrangido pelo âmbito de aplicação da ETI.

No caso de uma OTM em configuração de transporte (condição 3), se o requerente optar por aplicar a ETI (ver secção 7.1.1.3 da ETI LOC.PAS), pode aplicar a ETI Vagões (só OTM rebocadas) ou a ETI LOC.PAS (com tração própria ou rebocadas) para efeitos de avaliação da conformidade. Um veículo pode ser avaliado à luz de qualquer destas ETI consoante as características e a utilização a que se destina, comparando-o com o âmbito de aplicação técnico das respetivas ETI.

Nota 1: Relativamente às OTM, na norma EN 14033 em lugar de «modo de transporte» utiliza-se o termo «modo de funcionamento».

Nota 2: No contexto da presente ETI, as máquinas estrada-carril (incluídas no âmbito de aplicação da norma EN 15746) são consideradas OTM. As máquinas estrada-carril das categorias 8 e 9 (abrangidas pela supracitada norma) são as únicas que podem ser inseridas na categoria D), porque só elas estão concebidas e destinadas a ser detetadas por um sistema de deteção de comboios instalado na via para efeitos de gestão do tráfego.

Os «veículos de inspeção da infraestrutura» devem ser tratados como material circulante convencional e não como OTM, mas a decisão de aplicar a ETI também é deixada ao critério do requerente (ver secção 7.1.1.3 da ETI LOC.PAS). Este pode optar por aplicar a ETI às OTM ou aos veículos de inspeção, o que significa que lhe compete escolher a classificação do veículo.

Nota: Relativamente aos veículos de inspeção, a definição constante da secção 2.2 indica que não existe distinção entre a utilização para transporte ou para execução de trabalhos

2.3. Teor da ETI

Secção 1.3, alíneas c) e e): Especificação técnica e avaliação da conformidade

«Nos termos do artigo 5.º, n.º 3, da Diretiva 2008/57/CE, a presente ETI:

c) Define as especificações técnicas e funcionais a que devem obedecer o subsistema e as suas interfaces com outros subsistemas (capítulo 4);

(...)

e) Indica, em cada caso considerado, os procedimentos a utilizar para efeitos da avaliação da conformidade ou da aptidão para utilização dos componentes de interoperabilidade e para a verificação CE do subsistema (capítulo 6);»

Nos casos em que não foi possível especificar separadamente o requisito técnico e o requisito de avaliação da conformidade correspondente, especifica-se um requisito combinado no capítulo 4.

O capítulo 6 contém procedimentos de avaliação concretos, especificados separadamente; por conseguinte, deve ser analisado em conjunto com o capítulo 4.

Quando necessário, as orientações referentes ao procedimento de avaliação concreto são indicadas em conjunto com as relativas à secção correspondente do capítulo 4 do guia.

Ver também secções 6.1.1 e 6.2.1.

Secção 3.2: Requisitos essenciais não abrangidos pela presente ETI

A ETI não repete requisitos estabelecidos noutras diretivas da UE aplicáveis (ver DV29-A, pontos 32 e 33, e anexos V e VI revistos da Diretiva Interoperabilidade)

Secção 4.3: Especificações funcionais e técnicas das interfaces.

Na presente secção identificam-se as interfaces com outros subsistemas.

No decurso da avaliação da conformidade em relação a esta ETI, não há qualquer verificação a efetuar relativamente às ETI aplicáveis a outros subsistemas que aqui se mencionam.

2.4. Características do subsistema material circulante

Secção 4.1.2: Descrição do material circulante abrangido pela ETI

«1) O material circulante abrangido pela presente ETI (e designado como uma unidade no contexto da mesma) deve ser descrito no certificado CE de verificação com base numa das seguintes características:

- Composição indeformável e, quando necessário, formação predefinida de composições indeformáveis do tipo em avaliação, para exploração múltipla.
- Veículo isolado ou composição rebocada indivisível, para integração em formações predefinidas
- Veículo isolado ou composição rebocada indivisível, para exploração geral, e, quando necessário, formação predefinida de veículos (locomotivas) do tipo em avaliação, para exploração múltipla.

Nota: A exploração múltipla da unidade em avaliação com outros tipos de material circulante não é abrangida pelo domínio de aplicação da presente ETI.»

Uma formação predefinida de várias composições ou veículos do tipo em avaliação, para exploração múltipla, pode ser abrangida pela verificação CE se o requerente o solicitar.

A título de exemplo, no caso de uma unidade múltipla elétrica e/ou diesel, a exploração múltipla pode incluir várias formações predefinidas (2 composições, 3 composições, etc.), no caso das locomotivas, a exploração múltipla pode abranger 2 locomotivas acopladas num comboio.

Tratando-se de composições articuladas com várias formações predefinidas, a formação predefinida pode ser descrita com base nos veículos («circula sobre as suas próprias rodas»), nas composições rebocadas ou nos veículos sem órgãos de rolamento ou com órgãos de rolamento parciais (por exemplo, numa das extremidades).

Os «outros tipos de material circulante» a que a nota se refere podem já ter sido autorizados a entrar em serviço. Não estão sujeitos a uma avaliação da conformidade baseada na presente ETI em simultâneo com a unidade em avaliação e por isso não são tidos em conta na verificação CE relativa a essa unidade.

A exploração múltipla da unidade em avaliação juntamente com outros tipos de material circulante é gerida pela EF nos termos da ETI EGT, secção 4.2.2.5: «a combinação de veículos que formam o comboio deve ser compatível com os condicionalismos técnicos do itinerário».

Relativamente aos veículos destinados a utilização em exploração geral, ver também a secção 6.2.7 da ETI.

Secção 4.1.3: Classificação principal do material circulante para efeitos da aplicabilidade dos requisitos da ETI

- «3) (...) Uma unidade pode pertencer a uma ou várias das categorias supramencionadas.
- 4) Salvo indicação em contrário nas disposições da secção 4.2, os requisitos especificados na presente ETI são aplicáveis a todas as categorias técnicas de material circulante acima definidas.
- 6) A velocidade máxima de projeto das unidades (...)

As categorias foram concebidas com o objetivo de atribuir requisitos a cada unidade em avaliação.

Por exemplo, uma carruagem de passageiros com cabina de condução insere-se nas seguintes categorias: «Unidade destinada ao transporte de passageiros» e «Unidade equipada com cabina de condução».

Se estiver equipada com pantógrafo, também pertence à categoria «unidade elétrica», porque é alimentada com energia elétrica nos termos da ETI ENE (ver definição de unidade elétrica constante da mesma disposição).

Quanto aos critérios de velocidade máxima de projeto e de velocidade, a ETI LOC.PAS utiliza em várias secções «km/h» para distinguir os requisitos. Uma conversão matemática estrita desses valores para «mph» produziria requisitos inadequados para os sistemas ferroviários do Reino Unido e da Irlanda. Por exemplo, as «velocidades superiores a 200 km/h» incluiriam o valor de 125 mph, contrariamente ao desejado. O quadro do anexo 2 indica os valores acordados a utilizar para converter de km/h para mph, quando tais valores são utilizados para diferenciar os requisitos.

Secção 4.2.1.3 Aspectos de segurança

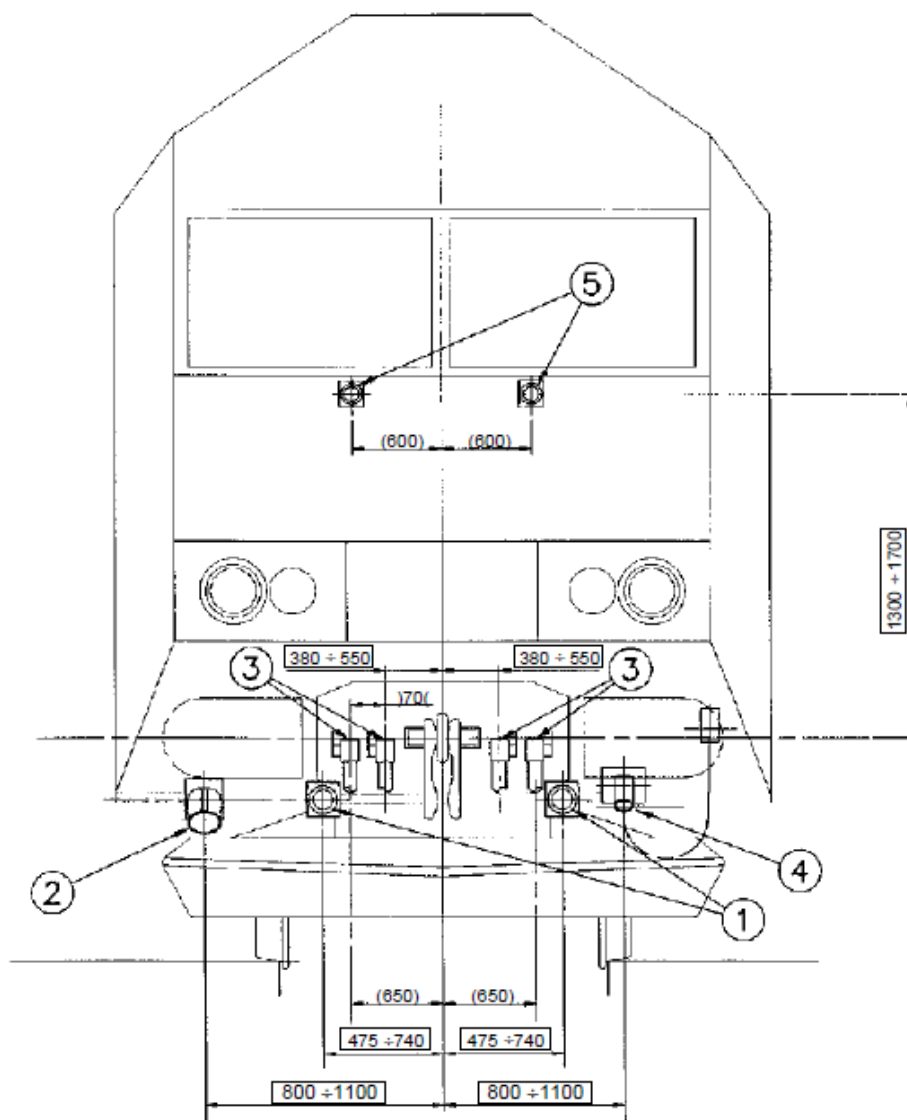
- 4) Os dispositivos eletrónicos e o software utilizados em funções essenciais para a segurança devem ser desenvolvidos e avaliados por meio de uma metodologia adequada para dispositivos eletrónicos e software de segurança.

As normas enumeradas no anexo 1 do Guia de aplicação continuam a ser de aplicação voluntária, devendo a coluna intitulada «objetivo da remissão voluntária» ser igualmente tida em conta para garantir que as normas associadas são aplicadas de acordo com o respetivo âmbito. Tornar tais normas obrigatórias por lei não é desejável porque, na maioria das aplicações, o modo como a norma é aplicada resulta de um acordo entre o cliente e o fornecedor.

No entanto, o organismo notificado deve considerar as normas enumeradas no anexo 1 como uma referência (à semelhança das normas harmonizadas), o que significa que a metodologia proposta pelo requerente deve produzir resultados equivalentes aos obtidos pela aplicação das normas mencionadas.

Secção 4.2.2.2.4: Engates de socorro

«(...) condutas e torneiras do freio em posição transversal, de acordo com a especificação referenciada no apêndice J.1, índice 5»



- | | | |
|-------|--------------------------------|---|
| □ | compulsory dimensions | 1 - Junction boxes for the electropneumatic brake cable |
| () | maximum permissible dimensions | 2 - Junction box for supplying electric power to trains |
|) (| minimum permissible dimensions | 3 - Air pipes |
| x + y | dimension between x and y | 4 - Cables outlets for supplying electric power to trains |
| | | 5 - Junction boxes for the remote control and data cable |

«3) Esta operação pode realizar-se quer por meio de um engate compatível permanentemente instalado, quer por meio de um engate de socorro (também denominado «adaptador de socorro»). Para este último efeito, a unidade avaliada deve estar projetada de modo a possibilitar o transporte do engate de socorro a bordo.»

A ETI LOC.PAS não obriga a que exista um engate de socorro em cada unidade e, por conseguinte, a decisão de não instalar um engate de socorro a bordo deverá ser tomada pela empresa ferroviária em conjunto com o gestor da infraestrutura, a quem normalmente compete manter a linha desimpedida. Ao determinar a existência de engates de socorro, há que ter em conta a demora e a necessidade da sua disponibilização.

A norma EN15020:2006+A1-2010 «Aplicações ferroviárias — Engate de socorro — Requisitos de desempenho, geometria das interfaces e métodos de ensaio» confere presunção de conformidade aos veículos equipados com acoplamento automático de tipo 10 e aos veículos de socorro equipados com tampões e órgãos de tração compatíveis com os padrões da UIC. A ETI obriga ao cumprimento desta norma (e por isso esta referência não é repetida no anexo 1 do presente guia).

Secção 4.2.2.3: Intercomunicações

«1) Caso existam intercomunicações para os passageiros circularem de uma carruagem ou composição para outra, estas devem acomodar todos os movimentos relativos dos veículos em exploração normal sem expor os passageiros a riscos indevidos.

2) Se estiver prevista a circulação do comboio com intercomunicações desconectadas, deve ser possível impedir que os passageiros lhes acedam.

3) Os requisitos aplicáveis às portas das intercomunicações quando estas estiverem desconectadas são especificados na secção 4.2.5.7 «Elementos relativos aos passageiros – portas de intercomunicação».

4) Na ETI PMR são estabelecidos requisitos adicionais.

5) Os requisitos desta secção não se aplicam às extremidades dos veículos, caso essas áreas não se destinem a ser regularmente utilizadas pelos passageiros.»

O cumprimento das secções 7.4, 7.9, 9.2 e 9.3 da norma EN 16286-1:2013 confere presunção de conformidade.

Complementarmente à ETI LOC.PAS, aplicam-se as seguintes secções da ETI PMR:

- 4.2.2.6, 4.2.2.9, n.º 7, a todas as intercomunicações e
- 4.2.2.8 às intercomunicações com variações da altura do piso

Secção 4.2.2.4: Resistência da estrutura do veículo

«2) Para as OTM, são apresentados no apêndice C, secção C.1., requisitos para a carga estática, a categoria e a aceleração alternativos aos estabelecidos nesta secção.»

A resistência da estrutura das OTM pode ser avaliada através de um mecanismo alternativo referido no apêndice C, secção C.1, da ETI.

Por conseguinte, nos termos da secção 4.2.2.4 da ETI, o cumprimento dos requisitos pode ser demonstrado tanto por cálculo como por ensaio. A secção 4.2.2.4 da ETI e o apêndice C, secção C.1, também permitem classificar as OTM como PI, PII, FI ou FII, consoante as definições de carga que são tidas em conta na demonstração.

«8) As técnicas de ligação estão abrangidas pelos requisitos supra. Deve haver um procedimento de verificação para garantir, na fase de produção, que os defeitos suscetíveis de afetar as características mecânicas da estrutura estão controlados.»

A verificação das técnicas de ligação utilizadas faz parte do processo completo de avaliação do projeto e do fabrico estabelecido na Decisão 2010/713/CE da Comissão (Decisão relativa aos módulos de avaliação) e deve fazer parte do sistema de gestão da qualidade dos fabricantes, tendo em conta os riscos associados a essas técnicas (montagem com parafusos ou rebites, soldagem, colagem, etc.).

O anexo 1 enumera as normas relevantes aplicáveis à soldagem de peças metálicas.

Nota: A verificação das técnicas de ligação também se pode aplicar às ligações do chassis do bogie abrangidas pela secção 4.2.3.5.1 (ver secção 7 do apêndice J.1, índice 20, da norma EN, aplicável a título voluntário)

Secção 4.2.2.5 Segurança passiva

«5) A segurança passiva visa complementar a segurança ativa quando todas as outras medidas tiverem falhado.»

A segurança passiva é mais habitualmente designada por resistência à colisão e não deve ser confundida com a «segurança passiva interior», área temática distinta que pretende contribuir para minimizar o risco de impactos secundários para os passageiros dos veículos (ver secção 7.5.2.1 da ETI). A ETI não obriga a verificar a «segurança passiva interior».

Secção 4.2.2.6 Elevação e levante

«3) Deve ser possível elevar ou levantar com segurança cada um dos veículos que compõem a unidade, para fins de recuperação (após descarrilamento ou outro acidente ou incidente) e para fins de manutenção. Para este fim, devem prever-se interfaces adequadas na caixa do veículo (encaixes de elevação/levante), que permitam a aplicação de forças verticais ou quasi-verticais. O veículo deve ser projetado para elevação ou levante completo, inclusive dos órgãos de rolamento (p. ex., peando/fixando os bogies à caixa do veículo). Também deve ser possível elevar ou levantar uma extremidade do veículo (incluindo os órgãos de rolamento), ficando a outra extremidade apoiada nos restantes órgãos de rolamento.»

Todos os temas da norma EN 16404:2014 pertinentes para os requisitos estruturais foram tidos em conta na alteração da norma EN 12663-1:2010.

Nota: Para ter em conta as condições específicas do carrilamento de veículos de piso rebaixado, o CEN criou um grupo de trabalho para reanalisar a norma EN 16404:2014, que será futuramente alterada ou revista com base nos resultados desse grupo de trabalho.

Secção 4.2.2.9: Vidro

«1) O vidro utilizado em superfícies transparentes ou espelhadas deve ser vidro laminado ou temperado conforme com uma das normas pertinentes publicamente disponíveis para aplicação no setor ferroviário, no que respeita à qualidade e ao domínio de utilização, a fim de minimizar o risco de ferimento de passageiros ou tripulantes com estilhaços.»

No capítulo 4 do Guia enumeram-se algumas das normas pertinentes, mas outras serão admitidas como base da avaliação da conformidade, desde que o requerente prove a sua pertinência ao organismo notificado.

Secção 4.2.2.10: Condições de carga e pesagem

«3) Para as OTM podem utilizar-se condições de carga diferentes (massa mínima, massa máxima), a fim de ter em conta equipamentos de bordo facultativos.»

Uma máquina de via pode ser explorada em diversas configurações, por exemplo equipada com diferentes ferramentas para diferentes tarefas ou funções. Esses equipamentos de bordo facultativos são suscetíveis de afetar a massa do veículo, em cada configuração considerada, e por isso é permitido ter em conta a respetiva massa quando se definem as condições de carga de acordo com a ETI.

Secção 4.2.3.1: Gabaris

«2) O requerente deve seleccionar o contorno de referência previsto, incluindo o contorno das partes inferiores. Este contorno de referência deve ser registado na documentação técnica definida na secção 4.2.12.»

O requerente (que assina a declaração CE de verificação) pode escolher livremente o contorno de referência utilizado na concepção do material circulante (contorno escolhido). Os limites exteriores desse material são em seguida avaliados com base no contorno escolhido e o resultado registado na documentação técnica.

O contorno avaliado pode apresentar desvios em relação a um contorno de referência «conhecido» (por exemplo, os gabaris nacionais indicado nos anexos da norma EN 15273-2); nesse caso, os desvios devem ser registados na documentação técnica.

«4) Caso a unidade seja declarada conforme com um ou mais dos contornos de referência G1, GA, GB, GC ou DE3, incluindo os da parte inferior GIC1, GIC2 ou GIC3, estabelecidos na especificação referenciada no apêndice J.1, índice 14, a conformidade será determinada pelo método cinemático estabelecido na mesma especificação.

A conformidade com esses contornos de referência deve ser registada na documentação técnica definida na secção 4.2.12.»

O requerente também é obrigado a declarar se o material circulante é compatível com (um dos) contornos de referência (isto é, um contorno de referência na aceção da norma EN 15273) das categorias de linha previstas na ETI INF. O contorno ou contornos de referência com que o material circulante está conforme (caso existam) devem ser registados na documentação técnica, servindo de referência para a interoperabilidade.

Quanto à possibilidade de aumentar a largura do material circulante em função das tolerâncias da infraestrutura (anexo I da norma EN 15273-1:2013) essa largura extra pode ser contemplada no projeto do material circulante. Nesse caso, porém, este deixa de ser considerado conforme com o contorno de referência original e não será registado como tal no registo europeu de tipos de veículos autorizados (RETVA).

O contorno pretendido a registar na documentação técnica deve mencionar o contorno de referência original e as limitações/inversões associadas à aplicação do anexo I da EN 15273-1:2013.

Esta possibilidade oferecida pela infraestrutura e as limitações correspondentes também devem ser registadas no registo da infraestrutura.

O anexo R.3 da norma EN 15273-2 – 2013 enumera os documentos que podem ser tidos em conta para verificar a conformidade dos gabaris.

«5) No caso das unidades elétricas, o gabari do pantógrafo deve ser verificado por cálculo segundo a secção A.3.12 da especificação referenciada no apêndice J.1, índice 14, para que a envolvente seja conforme com o gabari mecânico cinemático do pantógrafo, determinado de acordo com o apêndice D da ETI ENE e que depende da geometria da paleta; as duas possibilidades permitidas são definidas na secção 4.2.8.2.9.2 infra.

A tensão da alimentação elétrica deve ser tida em conta no gabari de obstáculos, a fim de garantir distâncias de isolamento adequadas entre o pantógrafo e as instalações fixas.»

A envolvente do pantógrafo tem interfaces com as três ETI: INF, ENE e LOC.PAS:

- Baseia-se na geometria da paleta definida na secção 4.2.8.2.9.2 da ETI LOC.PAS, utilizada como referência para a posição da catenária.
- O método de cálculo do gabari mecânico cinemático do pantógrafo é descrito no anexo D da ETI ENE.
- Este elemento é complementado pelo gabari elétrico, que deve ser tido em conta para o gabari de obstáculos definido na secção 4.2.3.1 da ETI INF.

O gabari elétrico necessário entre o pantógrafo e as instalações fixas depende da tensão da alimentação (isto é, 25 kV CA, 15 kV CA, 1.5 kV CC, 3 kV CC) e das condições locais para o cálculo do isolamento no ar e das linhas de fuga (que são do conhecimento do GI), necessários para definir o gabari de obstáculos.

Nota: Este aspeto é contemplado quando se define o gabari de obstáculos, que não está abrangido pelo âmbito de aplicação da ETI LOC.PAS; o GI deve tomar em consideração os gabaris elétricos entre as partes condutoras do pantógrafo ou da catenária e a infraestrutura, complementarmente aos requisitos da ETI INF

«6) A oscilação do pantógrafo especificada na secção 4.2.10 da ETI ENE e utilizada para calcular o gabari mecânico cinemático deve ser justificada por cálculos ou medições segundo a especificação referenciada no apêndice J.1, índice 14.»

Para verificar o coeficiente de oscilação (ou flexibilidade) do pantógrafo, considerado na parte mecânica da equação, é permitido utilizar simulações, ou dados de projetos anteriores, ou ainda um ensaio de «tipo» que reconheça esse coeficiente de oscilação.

Secção 4.2.3.2.1: Carga por eixo

«1) A carga por eixo é (...) um parâmetro de desempenho da infraestrutura, especificado na secção 4.2.1 da ETI INF, e depende do código da linha. Este parâmetro deve ser considerado em combinação com o entreixo, o comprimento do comboio e a velocidade máxima permitida para a unidade na linha considerada.»

A capacidade de carga da infraestrutura define o valor-limite que a carga por eixo do material circulante não pode exceder durante a exploração. A compatibilidade entre a infraestrutura e o veículo não faz parte da avaliação da conformidade baseada na presente ETI.

«3) Utilização destas informações a nível operacional para verificar a compatibilidade do material circulante com a infraestrutura (fora do domínio de aplicação da ETI):

A carga por eixo a utilizar como parâmetro de interface da unidade com a infraestrutura deve ser definida pela empresa ferroviária conforme previsto na secção 4.2.2.5 da ETI EGT, tendo em conta a carga esperada para o serviço previsto (não definida quando a unidade é avaliada).»

A carga por eixo, em combinação com o entreixo do material circulante, é um dos parâmetros utilizados para aferir a compatibilidade técnica do material circulante com a infraestrutura (tal como descrito na norma EN 15528). A ETI não estabelece a carga por eixo máxima a ter em conta nesta avaliação da compatibilidade técnica pois tal abordagem seria demasiado restritiva. Em vez disso, remete para a secção 4.2.2.5 da ETI EGT que dispõe que a EF é responsável pela composição do comboio e pela sua compatibilidade com o itinerário, competindo-lhe também assegurar que «o peso do comboio não deve exceder o valor máximo admissível para o troço de itinerário (...). A limitação da carga por eixo deve ser respeitada». A EF deve controlar assim, através das regras de exploração, a carga útil do seu material circulante de modo a ser compatível com o itinerário.

Informações adicionais para a verificação da compatibilidade entre o material circulante e a infraestrutura:

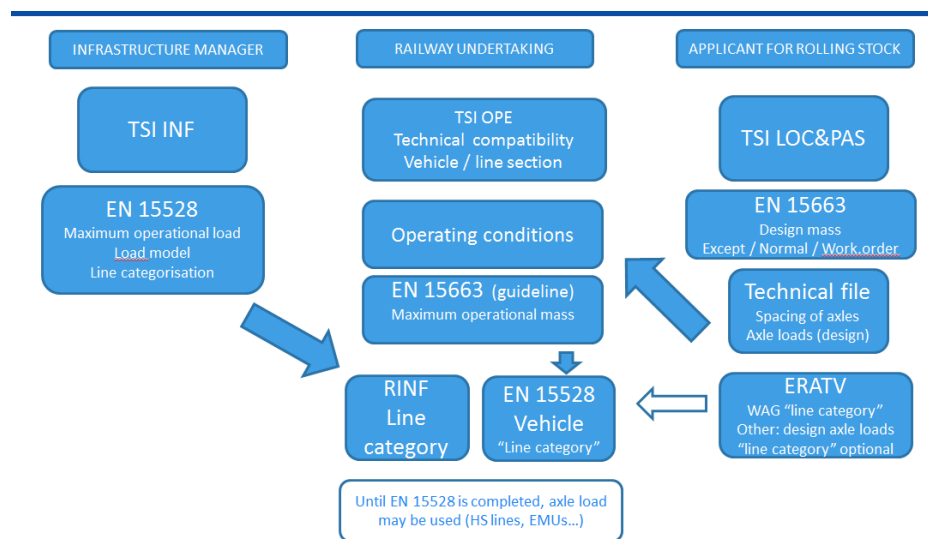


Fig. Princípio de gestão da interface relativa à carga por eixo (quando a norma EN 15528 for concluída)

As empresas ferroviárias utilizam as informações do processo técnico para definir o caso de carga operacional aplicável ao seu comboio específico («comboio» na aceção de um conjunto de veículos ao qual foi atribuído um canal horário numa determinada linha). A EF garante a compatibilidade com a linha em questão no que respeita à interface relativa à carga por eixo, podendo utilizar o RINF para proceder a essa verificação da compatibilidade.

O gestor da infraestrutura define a capacidade da linha e inscreve no registo da infraestrutura (RINF) a categoria da linha e a sua velocidade.

Secção 4.2.3.3.1: Características do material circulante tendo em vista a compatibilidade com os sistemas de deteção de comboios

«2) O conjunto de características com que o material circulante é compatível deve ser inscrito na documentação técnica descrita na secção 4.2.12.»

O conjunto de parâmetros que asseguram a compatibilidade com sistemas de deteção de comboios como os circuitos de via, os contadores de eixos e os sistemas de deteção por laços de indução, foi identificado na ETI com remissão para a ETI CCS em relação a cada parâmetro e a cada tipo de sistema de deteção de comboios.

O requisito da ETI aplicável ao material circulante, no que respeita à compatibilidade com a ETI CCS, é de que o ou os sistemas de deteção de comboios com os quais o material circulante tenha sido considerado compatível sejam declarados e inscritos na documentação técnica.

Permite-se que o material circulante não seja compatível com qualquer especificação da ETI relativa a esta secção.

Atualmente, há vários pontos em aberto declarados nas ETI pertinentes (por exemplo, a compatibilidade eletromagnética).

Caso a compatibilidade com os sistemas de deteção de comboios existentes não esteja abrangida pelos requisitos da ETI acima mencionados, a situação deve ser verificada a nível do Estado-Membro de acordo com as regras nacionais notificadas por um organismo por este designado. Esta verificação escapa ao domínio de aplicação das ETI, mas faz parte da autorização de entrada em serviço, sendo o seu resultado indicado no RETVA através da remissão para essas regras nacionais.

Secção 4.2.3.4.2: Comportamento dinâmico em marcha

«3) A unidade deve circular em segurança e exercer na via uma força aceitável quando explorada nos limites definidos pela combinação ou combinações de velocidade e insuficiência de escala nas condições de referência estabelecidas no documento técnico referenciado no apêndice J-2, índice 2.»

Documento técnico ERA TD/2012-17, secção 4.1 [EN]:

Sempre que os ensaios ao veículo demonstrem que o seu desempenho cumpre os requisitos da norma EN 14363:2005, alterada pelo presente documento, quando ele circula à velocidade máxima e com a máxima insuficiência de escala, em condições infraestruturais mais difíceis do que as condições-alvo de ensaio estabelecidas na referida norma e alteração da mesma, recomenda-se que os resultados dessas investigações (ensaio e condições de exploração comprovadas) sejam documentados para evitar ensaios desnecessários em vários países.

O material circulante poderá ter de ser objeto de ensaios relativos a várias combinações de velocidade e insuficiência de escala admissíveis (combinações essas que serão selecionadas pelo requerente) tendo em vista assegurar a conformidade do seu comportamento dinâmico em marcha com as normas EN 14363 e/ou EN 15686 e com o documento técnico ERA-TD/2012-17. Estas especificações técnicas também abrangem os sistemas de pendulação. O referido documento técnico fornece as especificações adicionais necessárias para avaliar o comportamento dinâmico do material circulante, alargando e alterando as condições estabelecidas na norma EN 14363:2005 com o objetivo de encerrar os pontos deixados em aberto neste domínio na anterior ETI MC LOC.PAS CV e na ETI MC AV.

Estas especificações também fazem parte de um projeto de revisão da norma EN 14363 elaborado pelo grupo de trabalho 10 do CEN TC 256. O TD/2012-17, que antecipa a publicação da norma revista, altura em que a ETI passará a remeter para ela, será revogado por um processo de revisão previsto na Diretiva.

Isto significa que, para efeitos de avaliação de um veículo, a norma EN 14363:2005 será alterada pelas especificações contidas no TD/2012-17 até estar disponível uma versão revista da norma EN 14363 e esta ser referida numa ETI LOC.PAS revista.

Os valores-limite especificados (estabilidade de marcha, forças exercidas na via) devem ser respeitados nas condições de utilização do material circulante (parâmetros operacionais/restrições), como a combinação da velocidade e insuficiência de escala.

As combinações possíveis não são, assim, limitadas pela ETI nem pelas normas, podendo o requerente definir livremente os respetivos valores. Apenas lhe é exigido que os valores-limite sejam respeitados nas condições que escolher.

Para definir as combinações que é necessário testar, o requerente deve ter em conta a infraestrutura onde o material circulante será explorado.

Para velocidades superiores a 300 km/h, a secção 4.3.4.4 «condições-alvo de ensaio» do documento técnico da ERA não indica limites específicos para a qualidade da via por ainda faltar retorno de experiência. Este caso é abrangido pela seguinte nota aos quadros 3 e 4 da dita secção: «*Para velocidades superiores a 300 km/h, as condições-alvo de ensaio devem corresponder a uma qualidade da via superior à qualidade da via especificada para a velocidade de 300 km/h*». Esta indicação justifica-se pelas considerações seguintes:

- nestes troços de via, a circulação a 300 km/h é possível, pelo que a qualidade da via exigida deve ser idêntica à exigida para essa velocidade.

- não é satisfatório deixar um ponto em aberto relativamente a esta questão porque não existe retorno de experiência suficiente para que sejam definidas regras nacionais.

Espera-se que, nesse caso, o fabricante, a empresa ferroviária e o gestor da infraestrutura em causa cooperem com vista a assegurar a viabilidade do projeto ferroviário (exploração desde 300 km/h até 350 km/h).

De qualquer modo, os valores obtidos na via de ensaio devem ser comunicados em conformidade com a secção 4.3.4.5 do documento técnico da ERA e as limitações à exploração correspondentes nos termos da sua secção 4.1. As partes interessadas podem utilizar o procedimento relativo às soluções inovadoras para complementarem a ETI e o documento técnico tendo em conta os valores resultantes desses ensaios.

Em relação a outras bitolas que não a de 1435 mm, podem definir-se condições de ensaio e valores-limite (de acordo com a secção 5.3.2 da norma EN 14363:2005) para determinadas condições de aplicação/exploração, independentemente de eventuais casos específicos definidos na ETI. As qualidades geométricas da via e as condições relativamente às quais o material circulante foi testado definirão as condições limitadoras da exploração do material circulante.

Secção 4.2.3.4.3.2: Valores em serviço da conicidade equivalente

«1) As conicidades equivalentes combinadas para que o veículo está dimensionado, verificadas pela demonstração da conformidade do comportamento dinâmico em marcha referido na secção 6.2.3.4, devem ser especificadas para as condições em exploração na documentação de manutenção descrita na secção 4.2.12.3.2, tendo em conta os perfis das rodas e do carril.»

Chama-se a atenção das EF (empresa ferroviárias) e das ERM (entidades responsáveis pela manutenção) para os seguintes elementos relativos aos limites de manutenção das rodas e rodados, e para a forma como as condições locais da rede podem ser tidas em conta:

O plano de manutenção deve estabelecer os procedimentos que as EF (ou ERM) devem seguir para manter os rodados e os perfis das rodas. Esses procedimentos devem ter em conta os limites de conicidade para os quais o veículo está dimensionado (ver secção 4.2.3.4.2 da ETI). Durante a exploração, estes limites não devem ultrapassar os limites estabelecidos tendo em conta as condições locais da infraestrutura onde o material circulante é explorado.

Os rodados devem ser mantidos de modo a assegurar (direta ou indiretamente) que a sua conicidade não excede os limites aprovados para o veículo quando, num modelo, esses rodados passam por troços representativos das condições de ensaio em via (simulados por cálculo) especificadas nos quadros 11-16 da ETI, que sejam pertinentes para as condições locais da rede.

Tratando-se de um bogie/veículo de conceção inovadora, ou da exploração de um veículo conhecido num itinerário com características significativamente diferentes, a evolução do desgaste de um perfil de roda e, logo, a alteração da conicidade do rodado, não são normalmente conhecidas. Nesta situação, deve propor-se um plano de manutenção provisório, cuja validade será confirmada após controlo do perfil de roda e da conicidade equivalente em serviço. Esse controlo deve analisar um número representativo de rodados e ter em conta a variação entre rodados colocados em diferentes posições no veículo e em diferentes tipos de veículos na composição.

Caso o ensaio do comportamento dinâmico em marcha exigido na secção 4.2.3.4.2 da ETI tenha sido realizado com um perfil de roda representativo (naturalmente gasta em serviço ou teoricamente desgastada) em troços de via de ensaio definidos na secção 4.3.6 do TD-2012-17, o plano de manutenção pode basear-se no controlo das dimensões geométricas das rodas, com um limite do perfil de roda extrapolado das condições de ensaio (e conforme com a secção 4.2.3.5.2.2 da ETI). O valor em serviço da conicidade equivalente é, assim, controlado de forma indireta, partindo-se do pressuposto de que os troços da via de ensaio são representativos da rede onde o veículo circula realmente.

«2) Caso se registre instabilidade da marcha, a empresa ferroviária e o gestor da infraestrutura devem efetuar uma investigação conjunta para localizar o troço da linha.

3) A empresa ferroviária deve medir os perfis das rodas e a distância entre as faces ativas dos verdugos dos rodados em questão. A conicidade equivalente deve ser calculada, utilizando os cenários de cálculo previstos na secção 6.2.3.6, a fim de verificar se é respeitado o valor máximo para que o veículo foi dimensionado e ensaiado. Não sendo este o caso, os perfis das rodas têm de ser corrigidos.»

Estes pontos 2) e 3) são aplicáveis durante a exploração; não fazem parte da avaliação da conformidade em relação à ETI, nem são avaliados pelo organismo notificado.

Face a eventuais problemas encontrados durante a exploração, recomenda-se que se verifique se o comboio e a via foram inspecionados em conformidade com os procedimentos de manutenção habituais (incluindo em termos de periodicidade) da EF e do GI, respetivamente. Entre esses procedimentos podem figurar a revisão das rodas, dos amortecedores de guinada, dos componentes das suspensões, etc., no caso da EF, e dos defeitos geométricos da via, etc., no caso do GI. Se tais inspeções não tiverem sido efetuadas, essa falta de manutenção tem de ser corrigida.

Na ocorrência de instabilidade de marcha, não obstante a aplicação dos procedimentos de manutenção habituais, a EF deve calcular a conicidade equivalente e verificar a sua conformidade com a conicidade equivalente máxima para que o veículo foi dimensionado e certificado como estável, através de um modelo em que os perfis das rodas e as distâncias entre as faces ativas das mesmas, uma vez medidos, são aplicados a troços representativos das condições de ensaio em via especificadas nos quadros 11 a 16 do capítulo 6 da ETI.

A título de exemplo:

- Relativamente à bitola de 1435 mm considera-se que os cenários seguintes são representativos para verificar a conicidade equivalente:
 - para velocidades até 200 km/h, os casos 1,2,7 e 8 são representativos nas condições de ensaio indicadas no quadro 12 da secção 6.2.3.6,
 - para velocidades superiores, só os casos 1 e 2 são representativos.
- Relativamente à bitola de 1668 mm, considera-se que os cenários seguintes são representativos para verificar a conicidade equivalente:
 - para velocidades até 200 km/h, os casos 1 e 3: troços da rede ferroviária 54 E1 e 60 E1,
 - para velocidades superiores, só o caso 1 é representativo: troço da rede ferroviária 60 E1.

Se os parâmetros dos rodados não respeitarem a conicidade equivalente máxima para a qual o veículo foi dimensionado e certificado como estável, a estratégia de manutenção dos perfis das rodas deve ser alterada para evitar comportamentos instáveis.

Se os rodados respeitarem a conicidade equivalente máxima para a qual o veículo foi dimensionado e certificado como estável, a ETI INF exige que o GI verifique a conformidade da via com os requisitos estabelecidos na ETI INF.

Se tanto o veículo como a via estiverem conformes com os requisitos das ETI pertinentes, a EF e o GI devem investigar conjuntamente as causas da instabilidade.

Secção 4.2.3.5.2.1 Rodados /avaliação da conformidade e secção 6.2.3.7: Eixos

«2) A demonstração da conformidade das características de resistência mecânica e de fadiga do eixo deve basear-se nas secções 4, 5 e 6 da especificação referenciada no apêndice J.1, índice 88, para os eixos livres, e nas secções 4, 5 e 6 da especificação referenciada no mesmo apêndice, índice 89, para os eixos motores.

Os critérios de decisão da tensão admissível são indicados na secção 7 da especificação referenciada no apêndice J.1, índice 88, para os eixos livres, e na secção 7 da especificação referenciada no mesmo apêndice, índice 89, para os eixos motores.»

A verificação do eixo deve ser feita por meio de cálculo, tal como previsto na norma EN 13103, ou EN 13104 (consoante o tipo de eixo), que define:

- os casos de carga a considerar;
- os métodos de cálculo específicos para a conceção do eixo e os critérios de decisão;
- a tensão admissível:
 - para o tipo de aço EA1N e
 - a metodologia a seguir para determinar a tensão admissível com outros materiais.

«4) Deve haver um procedimento de verificação para garantir, na fase de produção, que nenhum defeito irá afetar a segurança por alteração das características mecânicas dos eixos.

5) A resistência do material do eixo à tração, a resistência ao impacto, a integridade da superfície e as características do material e a sua limpeza devem ser verificadas.

O procedimento de verificação deve especificar a amostra do lote utilizada para cada característica a verificar.»

Considera-se que o eixo é um componente relevante para a segurança, que necessita de ser verificado e controlado, não só em relação aos critérios de conceção, mas também para garantir a qualidade final do produto. A norma EN 13261:2009+A1 estabelece o procedimento de verificação aplicável aos parâmetros definidos na ETI, o número de amostras que devem ser verificados na fase de produção, os procedimentos a seguir quando a conceção do eixo é significativamente alterada ou o fabricante muda o material do eixo, etc.

Este aspeto pode ser integrado no sistema de gestão da qualidade do fabricante: a amostragem, a dimensão do lote e outras questões semelhantes podem basear-se no anexo I da norma EN 13261:2009+A1.

Secção 4.2.3.5.2.2: Roda / avaliação da conformidade secção 6.1.3.1

«1) As características mecânicas da roda devem ser provadas por meio de cálculos da resistência mecânica, tendo em conta três casos de carga: alinhamento reto (rodado centrado), curva (verdugo comprimido contra o carril) e transposição de aparelhos de via (face interna do verdugo encostada ao carril), descritos nas secções 7.2.1 e 7.2.2. da especificação referenciada no apêndice J.1, índice 71.»

A roda deve ser concebida segundo a metodologia descrita na secção 7 da norma EN 13979-1:2003+A2:2011, que exige a realização de cálculos, bem como ensaios subsequente, se os critérios de concepção não forem respeitados.

«6) Deve haver um procedimento de verificação para garantir, na fase de produção, que nenhum defeito irá afetar as características mecânicas das rodas de forma que prejudique a segurança. (...).»

Considera-se que a roda é um componente relevante para a segurança, que necessita de ser verificado e controlado, não só em relação aos critérios de concepção, mas também para garantir a qualidade final do produto. A norma EN 13262:2004+A2:2012 estabelece o procedimento de verificação aplicável aos parâmetros definidos na ETI, o qual abrange as características do material e o número de amostras a verificar na fase de produção, os procedimentos a seguir quando a concepção da roda é alterada ou o fabricante muda o material da roda, etc.

Muito em especial, deve proceder-se a uma verificação das características de fadiga do material das rodas em caso de mudança do fornecedor da matéria-prima utilizada na sua produção, ou se o processo de fabrico for significativamente alterado, ou ainda se o diâmetro e a alma da roda sofrerem modificações perceptíveis em relação aos valores de projeto.

Este aspeto pode ser integrado no sistema de gestão da qualidade do fabricante: a amostragem, a dimensão do lote e outras questões semelhantes podem basear-se no anexo E da norma EN 13262:2004+A2:2012.

Secção 4.2.3.5.2.3: Rodados de bitola variável

«2) O dispositivo de comutação deve garantir o bloqueio seguro da roda na posição axial correta pretendida.»

Este tipo de rodados é incluído na ETI com o objetivo de conseguir que os veículos equipados com os rodados de bitola variável sejam aceites em todos os Estados-Membros. O requisito limita-se ao bloqueio seguro das rodas na posição correta após uma comutação; a sua avaliação constitui um ponto em aberto (norma EN em elaboração).

Tratando-se de veículos de bitola dupla, o requisito da ETI acima enunciado é aplicável às posições (bitolas de rede) identificadas na ETI. De uma forma mais geral, os requisitos da ETI aplicam-se da seguinte forma:

1. Se as duas bitolas do rodado constarem da secção 4.2.3.5.2.1:
O veículo tem de ser avaliado em relação à ETI com os eixos nas duas posições e o procedimento de avaliação da conformidade (incluindo ensaios) repetido em relação aos requisitos da ETI que são afetados pela posição axial das rodas.
A declaração CE de verificação deve indicar claramente que ambas as posições foram avaliadas.
2. Se apenas uma das bitolas do rodado constar da secção 4.2.3.5.2.1 e não houver nenhum caso específico aplicável:
O veículo de bitola dupla circulará exclusivamente na parte da rede que tenha uma das bitolas mencionada na secção 4.2, devendo ser avaliado em relação à ETI com os eixos nessa posição.
A declaração CE de verificação refere-se apenas à posição especificada na secção 4.2.3.5.2.1.
O veículo de bitola dupla pode ser verificado segundo as regras nacionais, com os eixos na posição de circulação em vias não incluídas no domínio de aplicação das ETI.
3. Se houver um caso específico aplicável aos rodados (secção 7.3.2.6 da ETI):

Há duas possibilidades:

- a) O veículo de bitola dupla apenas circulará na parte da rede com bitola correspondente ao caso específico, devendo ser avaliado em relação à ETI (e às regras nacionais correspondentes ao caso específico) com os eixos nessa posição.
A declaração CE de verificação está limitada a essa posição da «bitola da via».
O veículo pode ser verificado segundo as regras nacionais, com os eixos noutra posição que lhe permita circular em vias não incluídas no domínio de aplicação das ETI.
- b) O veículo de bitola dupla irá circular na parte da rede com bitola correspondente ao caso específico e na parte da rede com uma das bitolas referidas na secção 4.2.3.5.2.1.
Deve ser avaliado em relação à ETI com os eixos nas duas posições e o procedimento de avaliação da conformidade (incluindo ensaios) repetido em relação aos requisitos da ETI que são afetados pela posição axial das rodas.
A declaração CE de verificação deve indicar claramente que ambas as posições foram avaliadas.

As instalações e os procedimentos de mudança da bitola do rodado e a compatibilidade com a instalação de comutação existente não estão abrangidos pela ETI, devendo ser tratados a nível nacional, se for caso disso (fronteira entre bitolas de via diferentes).

Secção 4.2.4: Frenagem

Secção 4.2.4.2.1: Requisitos funcionais

«6) [...] A temperatura que a envolvente dos componentes do freio pode atingir deve também ser tida em conta no projeto do material circulante.»

A ETI obriga a que a conceção dos componentes localizados nas proximidades dos freios tenha em conta a temperatura que pode ser atingida em redor dos mesmos, e a que eles mantenham a sua funcionalidade a essa temperatura.

Este requisito aplica-se, em especial, às rodas com discos de freio incorporados; o requerente responsável pela conceção e pela escolha da roda (enquanto componente de interoperabilidade) deve ter em conta a fixação do disco, a temperatura efetivamente atingida e a transferência de calor quando os freios são acionados, a fim de evitar a ocorrência de problemas termomecânicos (fadiga térmica) na alma da roda.

O requerente deve ter em conta outros riscos de incêndio (por exemplo, faíscas) independentemente da avaliação da conformidade em relação às ETI.

«15) A velocidades superiores a 5 km/h, o solavanco (jerk) máximo causado pela atuação dos freios deve ser inferior a 4 m/s³. O comportamento em termos destas reações pode ser obtido por cálculo ou inferido da avaliação da desaceleração medida durante os ensaios dos freios (descritos nas secções 6.2.3.8 e 6.2.3.9).»

O limite do solavanco de 4 m/s³ está geralmente associado a alterações repentinas da solicitação do freio tendo em vista a segurança dos passageiros que viajam de pé.

«14) Qualquer que seja o regime, o comando de aperto do freio deve controlar o sistema de freio, mesmo no caso de o comando de desaperto estar ativo; este requisito é dispensável quando o maquinista suprime intencionalmente o comando de aperto do freio (p. ex., anulação do sinal de alarme, desengate, etc.).»

A ETI permite a supressão intencional (combinada com outras funções) do aperto do freio pelo maquinista nas situações específicas descritas nos procedimentos de exploração ferroviária documentados.

Secção 4.2.4.4.1: Comando de frenagem de emergência

«2) Devem estar disponíveis, pelo menos, dois dispositivos independentes de comando de frenagem de emergência, que o maquinista possa ativar, na posição de condução normal, com um simples gesto da mão.

A ativação sequencial dos dois dispositivos pode ser considerada na demonstração da conformidade com o requisito de segurança n.º 1 do quadro 3 da secção 4.2.4.2.2.

Um dos dispositivos deve ser um botão de pressão vermelho (botão cogumelo).

A posição de comando de frenagem de emergência dos dois dispositivos, quando ativados, deve ser automaticamente bloqueada por meio de um dispositivo mecânico; o desbloqueio da posição só será possível por intervenção intencional. (...)

4) A menos que o comando seja cancelado, a ativação do freio de emergência deve desencadear, permanente e automaticamente as ações seguintes:

- transmissão do comando de frenagem de emergência ao longo do comboio pela linha de comando do freio;
- corte de toda a força de tração em menos de 2 segundos; esta não será restabelecida até o comando de tração ser cancelado pelo maquinista.
- Inibição de todos os comandos ou ações de “desaperto do freio”.

A ativação do freio de emergência desencadeia as ações descritas, que só podem ser canceladas pela intervenção intencional do maquinista. Caso o sinal conducente a essa ativação desapareça por outros motivos que não o seu cancelamento intencional (por exemplo, em caso de avaria do comando), não se considera que tal desaparecimento constitua um cancelamento e a ETI obriga a que as ações descritas continuem a ser aplicadas.

Secção 4.2.4.4.2: Comando de frenagem de serviço

«2) A função de frenagem de serviço deve permitir que o maquinista ajuste (por aperto ou desaperto) a força de frenagem entre um valor mínimo e um valor máximo, em pelo menos 7 etapas (incluindo o desaperto do freio e a força máxima de frenagem), a fim de controlar a velocidade do comboio.»

A ETI não obriga à existência na alavanca do freio de ressaltos mecânicos correspondentes às etapas referidas; a alavanca pode ser de qualquer tipo (contínua, com impulsos, temporizada, etc.); o objetivo é assegurar que o comando do freio de serviço seja suficientemente preciso.

Secção 4.2.4.4.5: Comando de frenagem de estacionamento

«2) O comando de frenagem de estacionamento deve desencadear a aplicação de uma força de frenagem definida por um período de tempo ilimitado, durante o qual pode haver ausência total de energia a bordo.»

A expressão «período de tempo ilimitado» significa que a força de frenagem de estacionamento não deve depender da energia armazenada a bordo (por exemplo, ar comprimido, energia elétrica); este requisito pode ser validado por análise do projeto, uma vez que só é possível efetuar um ensaio durante um período de tempo limitado. A secção 4.2.4.5.5 da ETI prevê que o desempenho do freio de estacionamento (força) seja verificado por meio de cálculo.

Secção 4.2.4.5.1: Desempenho da frenagem – Requisitos gerais

«2) Os coeficientes de atrito do equipamento de freio de atrito utilizados no cálculo devem ser justificados (ver especificação referenciada no apêndice J.1, índice 24).»

Os coeficientes de atrito considerados no cálculo devem ser selecionados a partir dos dados (obtidos a partir de cálculos ou resultantes de ensaios) comunicados pelo fornecedor, tendo em conta as condições ambientais descritas na norma EN 14531-1 (que dependem das condições ambientais gerais especificadas na secção 4.2.6.1 da ETI e dos efeitos causados pelo sistema de frenagem internamente ao material circulante). Esses coeficientes devem corresponder ao valor atingido nos ensaios (possível correção após os ensaios).

Como refere a norma supramencionada, a humidade pode reduzir os coeficientes de atrito dos cepos e calços compósitos. A circulação em condições climatéricas rigorosas também pode ser objeto de regras de exploração suplementares e da aplicação de restrições da velocidade (ver secção 4.2.6.1 da ETI).

«5) A desaceleração média máxima com todos os freios em utilização, incluindo o freio que não utiliza a aderência roda-carril, deve ser inferior a 2,5 m/s²; este requisito está associado à resistência longitudinal da via.»

A desaceleração média máxima a avaliar corresponderá à desaceleração longitudinal «transmitida» à via e pode ser obtida filtrando o sinal «desaceleração = f(tempo)» com um filtro de 1 segundo.

Secção 4.2.4.5.2: Desempenho da frenagem de emergência

«5) O cálculo do desempenho da frenagem de emergência deve efetuar-se com o sistema de freio em dois modos distintos e tendo em conta as condições degradadas:

- [...]
- *Modo degradado: correspondente às avarias consideradas na secção 4.2.4.2.2, cenário de perigo n.º 3, e ao valor nominal dos coeficientes de atrito do equipamento do freio de atrito. O modo degradado deve ter em conta as avarias únicas possíveis; para o efeito, deve determinar-se o desempenho da frenagem de emergência para a situação de avaria ou avarias pontuais únicas conducentes à distância de paragem mais longa e identificar-se claramente a avaria única em causa (componente implicado, modo da avaria e taxa de ocorrência, se conhecida).*
- [...]

A ETI exige que se identifiquem as avarias pontuais únicas e se avalie o seu impacto no desempenho da frenagem.

«6) O cálculo do desempenho da frenagem de emergência deve ser realizado para as três condições de carga seguintes:

- *carga mínima: «massa de projeto em condições de exploração» (ver 4.2.2.10)*
- *carga normal: «massa de projeto com carga útil normal» (ver 4.2.2.10)*
- *carga de frenagem máxima: condição de carga igual ou superior à «massa de projeto com carga útil excepcional» (ver 4.2.2.10)*
Se for inferior à «massa de projeto com carga útil excepcional, essa condição de carga deve ser justificada e registada na documentação descrita na secção 4.2.12.2.»

A avaliação da carga de frenagem máxima deve ter em conta o caso realista mais desfavorável que pode ocorrer em serviço (incluindo os limites de velocidade aplicáveis consoante a carga, caso existam).

Secção 4.2.4.5.3: Desempenho da frenagem de serviço

«Desempenho da frenagem máxima de serviço:

3) Quando o desempenho de projeto da frenagem de serviço for superior ao da frenagem de emergência, deve ser possível limitar o desempenho da frenagem máxima de serviço (através da própria conceção do sistema de comando do freio ou no quadro da manutenção) a um nível inferior ao desempenho da frenagem de emergência.

Nota:

O Estado-Membro pode exigir, por razões de segurança, que a frenagem de emergência tenha um desempenho superior ao da frenagem máxima de serviço, mas não pode, em caso algum, impedir o acesso de empresas ferroviárias que explorem material circulante com frenagem máxima de serviço de desempenho superior, exceto se demonstrar que o nível de segurança nacional é posto em risco.»

A ETI permite que o material circulante seja projetado com um desempenho da frenagem de serviço superior ao da frenagem de emergência.

A limitação do desempenho da frenagem de serviço (quando exigida nos termos acima mencionados) pode ser obtida através de uma intervenção na oficina de manutenção (por exemplo, mudança de *software* ou da regulação dos componentes do sistema de frenagem).

A ANS está autorizada a limitar o desempenho da frenagem máxima de serviço, mas se a EF não concordar e dispuser de regras de exploração adequadas, a ETI obriga a ANS a demonstrar que tal limitação é necessária para manter o nível de segurança nacional.

Secção 4.2.4.5.4: Cálculos relativos à capacidade térmica

«2) No caso das OTM, é permitido verificar o cumprimento destes requisitos por medições da temperatura nas rodas e no equipamento de freio.»

Tratando-se de OTM não é obrigatório fornecer cálculos da capacidade térmica, que podem ser substituídos por medições da temperatura.

Secção 4.2.4.6.1: Limites do perfil de aderência roda-carril

«1) No projeto do sistema de frenagem da unidade não devem considerar-se, para o cálculo do desempenho da frenagem de emergência (incluindo o freio dinâmico, se contribuir para o desempenho) e do desempenho da frenagem de serviço (sem freio dinâmico), valores da aderência roda-carril a velocidades > 30 km/h e < 250 km/h superiores a 0,15, com as seguintes exceções:

- para as unidades avaliadas em formação fixa ou predefinida com 7 eixos ou menos, o valor da aderência roda-carril calculado não deve ser superior a 0,13.
- para as unidades avaliadas em formação fixa ou predefinida com 20 eixos ou mais, o valor da aderência roda-carril calculado para o caso de «carga mínima» pode ser superior a 0,15, mas não deve exceder 0,17.

Nota: Para o caso de «carga normal» não há exceções; é aplicável o valor-limite de 0,15.

O número mínimo de eixos pode ser reduzido para 16, se o ensaio para verificar a eficácia do sistema antipatinagem, prescrito na secção 4.2.4.6.2, for efetuado para o caso de «carga mínima» e der resultados positivos.

Na gama de velocidades > 250 km/h e < = 350 km/h, os três valores-limite supramencionados diminuirão linearmente para sofrerem uma redução de 0,05 a 350 km/h.»

Os limites de aderência roda-carril especificados são considerados valores realistas com o fundamento de que o contacto roda-carril não deve depender de coeficientes de aderência superiores.

Estes limites não obstam a que a unidade seja sujeita ao ensaio destinado a verificar a eficácia do dispositivo antipatinagem (prescrito na secção 4.2.4.6.2).

Na frenagem de emergência, o valor de 0,15 é o limite habitual para unidades em exploração geral (formação do comboio não conhecida na fase de projeto); no caso destas unidades, o ensaio do dispositivo antipatinagem é efetuado com uma configuração de comboio representativa (uma vez que se desconhecem as futuras formações de comboio).

Especifica-se um limite inferior para as composições curtas porque é sabido que estas são mais sensíveis às condições de aderência degradadas do que as composições longas, às quais se aplica um limite superior. Relativamente a todas as composições, a verificação da eficácia do dispositivo antipatinagem realiza-se com a configuração real do comboio, o que valida o comportamento real do mesmo em condições de aderência degradadas.

Secção 4.2.4.6.2: Dispositivo antipatinagem

«6) O dispositivo antipatinagem deve ser dimensionado de acordo com a secção 4 da especificação referenciada no apêndice J.1, índice 30, e verificado segundo a metodologia definida nas secções 5 e 6 da mesma especificação; quando se remete para a secção 6.2 (descrição geral dos programas de ensaios exigidos) desta especificação, aplica-se apenas a subsecção 6.2.3 (a todos os tipos de unidades).»

A conceção do dispositivo antipatinagem deve respeitar obrigatoriamente as secções 4, 5 e 6 da norma EN 15595:2009.

O conteúdo do relatório de ensaio a apresentar é descrito na secção 7 da mesma norma.

A secção 6.2.1 da norma é especificamente aplicável às carruagens, mas a ETI não pode remeter para essa disposição por duas razões: ela pressupõe um determinado desempenho em termos de distância de paragem que não é especificado na ETI e esta última não contém qualquer definição de carruagem.

A secção 6.2.3 é mais geral e pode ser aplicada a todos os tipos de material circulante.

Se uma carruagem tiver uma distância de paragem coerente com a secção 6.2.1, o requerente pode cumprir esta disposição voluntariamente, em complemento da secção 6.2.3.

«7) Requisitos relativos ao desempenho a nível da unidade:

Se a unidade estiver equipada com um dispositivo antipatinagem, deve efetuar-se um ensaio para verificar a eficácia do dispositivo (prolongamento máximo da distância de paragem relativamente à distância de paragem com carris secos) quando integrado na unidade; o procedimento de avaliação da conformidade é especificado na secção 6.2.3.10.»

A secção 6.2.3.10 exige que se realize um ensaio em condições de baixa aderência nos termos da secção 6.4 da norma EN 15595:2009.

O ensaio em condições de baixa aderência é especificado na secção 6.4.2.2. O conteúdo do relatório de ensaio a apresentar é descrito na secção 7 da referida norma.

Caso se realize também um ensaio em condições de muito baixa aderência, como prevê a secção 6.4.2.3, este deve ser igualmente documentado no relatório de ensaio.

As condições e limitações da utilização do dispositivo antipatinagem são definidas pelos ensaios de avaliação da conformidade efetuados e devem constar da documentação (parte do processo técnico).

Secção 4.2.4.7: Freio dinâmico – Sistema de frenagem ligado ao sistema de tração

«Caso o desempenho do freio dinâmico ou do sistema de frenagem ligado ao sistema de tração seja incluído no desempenho da frenagem de emergência em modo normal, definido na secção 4.2.4.5.2, o freio dinâmico ou o sistema de frenagem ligado ao sistema de tração deve ser:

1) Acionado pela linha de comando do sistema de freio principal (ver 4.2.4.2.1).

2) Submetido a uma análise de segurança que avalie o risco de “perda total da força do freio dinâmico após acionamento do comando do freio dinâmico de emergência”.

Esta análise de segurança deve ser tida em conta na análise de segurança da função de frenagem de emergência exigida pelo requisito de segurança n.º 3 estabelecido na secção 4.2.4.2.2.

No caso das unidades elétricas, se a presença a bordo da tensão fornecida pela fonte de alimentação externa for uma condição necessária para a aplicação do freio dinâmico, a análise de segurança deve abranger as avarias conducentes à ausência dessa tensão a bordo da unidade.

Se o risco supramencionado não estiver controlado a nível do material circulante (avaria do sistema de alimentação elétrica externa), o desempenho do freio dinâmico ou do sistema de frenagem ligado ao sistema de tração não deve ser incluído no desempenho da frenagem de emergência no modo normal definido na secção 4.2.4.5.2.»

Caso o freio dinâmico seja incluído no desempenho da frenagem de emergência, a ETI exige que a fiabilidade global desse freio dinâmico seja avaliada. Trata-se de um elemento necessário para avaliar o requisito de segurança n.º 3 da secção 4.2.4.2.2 da ETI, tomando também em linha de conta a eventual compensação pelo freio pneumático. Se for caso disso, as partes da alimentação de energia instaladas a bordo devem ser igualmente consideradas (pantógrafo, conversor, etc.) e deve adotar-se uma hipótese quanto à disponibilidade de fontes de alimentação de energia externa.

Secção 4.2.4.8.2: Freio de via magnético

«É permitido utilizar um freio de via magnético como freio de emergência, conforme prevê a ETI INF, secção 4.2.6.2.2.»

Esta secção refere-se apenas ao freio de emergência.

Não proíbe a utilização no freio de serviço de sistemas de frenagem independentes da aderência roda-carril, utilização essa que pode estar sujeita a restrições descritas no registo da infraestrutura.

Na secção 4.2.6.2.2 da ETI INF é dito que:

«1) A via, incluindo os aparelhos de via, deve ser concebida de modo a ser compatível com a utilização de sistemas de frenagem magnéticos como freio de emergência.

2) Os requisitos aplicáveis à concepção da via, incluindo os aparelhos de via, que são compatíveis com a utilização de sistemas de freios por correntes de Foucault são um ponto em aberto.

3) É permitido não aplicar o disposto no n.º 1 em relação à bitola de 1600 mm.»

Os aspetos relativos à compatibilidade eletromagnética da interface com os contadores de eixos são tratados na secção 4.2.3.3.1.2.

Secção 4.2.4.8.3: Freio de via por correntes de Foucault

«4) Até que o ponto em aberto seja encerrado, consideram-se compatíveis com as linhas de alta velocidade os valores da força longitudinal máxima de frenagem aplicada à via pelos freios de via por correntes de Foucault especificados na secção 4.2.4.5 da ETI MC AV de 2008 para velocidades ≥ 50 km/h.»

Até existir uma norma europeia (a RFS-037 foi enviada para o CEN), o requerente pode utilizar para a força de frenagem longitudinal máxima valores diferentes dos especificados na ETI MC AV de 2008, desde que esses valores cumpram a regra nacional correspondente ou sejam admitidos pelo gestor da infraestrutura.

Secção 4.2.4.9: Estado do freio e indicação de falha

«1) As informações ao dispor da tripulação devem permitir-lhe identificar as condições degradadas do material circulante (desempenho de frenagem inferior ao exigido), nas quais se aplicam regras de exploração específicas. Para o efeito, deve ser possível à tripulação identificar, em certas fases da exploração do comboio, o estado (freio apertado, desapertado ou isolado) dos sistemas de freio principal (emergência e serviço) e de estacionamento, bem como o estado de cada uma das partes (incluindo um ou mais atuadores) desses sistemas que possam ser controladas e/ou isoladas de forma independente.»

O controlo do estado do sistema de frenagem depende diretamente da concepção do sistema, competindo ao requerente selecionar as partes que devem ser controladas autonomamente. Esse controlo afeta diretamente as condições de exploração degradadas, que devem ser descritas na documentação exigida pela secção 4.2.12.4.

«2) Se o freio de estacionamento depender sempre diretamente do estado do sistema de freio principal, não são necessárias indicações específicas relativas ao freio de estacionamento.»

Este ponto 2 é aplicável a determinadas arquiteturas de freio (por exemplo, unidades equipadas com freio de estacionamento automático), nas quais o freio de estacionamento depende diretamente do estado do sistema de freio principal.

Aplicabilidade às unidades destinadas a exploração geral:

«7) Serão consideradas apenas as funcionalidades pertinentes para as características de projeto da unidade (p. ex., existência de cabina de condução).

A transmissão de sinais entre a unidade e as outras unidades acopladas num comboio, eventualmente necessária para que a informação relativa ao sistema de frenagem esteja disponível a nível de todo o comboio, deve ser documentada, tendo em conta os aspetos funcionais.

A presente ETI não impõe nenhuma solução técnica para as interfaces físicas das unidades.»

Por exemplo, no caso da avaliação de uma carruagem de passageiros para exploração geral sem cabina de condução, não é possível verificar a informação que o maquinista recebe na cabina, mas apenas as indicações locais (por exemplo, os indicadores do freio externo) e as informações elétricas ou numéricas a transmitir à cabina quando a carruagem é integrada num comboio.

Secção 4.2.5: Elementos relativos aos passageiros

«A lista que se segue (não exaustiva) enumera genericamente os parâmetros fundamentais abrangidos pela ETI PMR, que são aplicáveis às unidades destinadas ao transporte de passageiros:»

A ETI PMR encontra-se em vigor e é aplicável independentemente da ETI LOC.PAS ao material circulante destinado a transportar passageiros e que está abrangido pelo domínio de aplicação da ETI LOC.PAS.

Secção 4.2.5.3.2: Sinal de alarme: requisitos para as interfaces de informação

«4) Na cabina deve estar instalado um dispositivo para o maquinista confirmar a receção do sinal de alarme. Essa confirmação deve ser perceptível no local onde o alarme foi acionado e silenciar o sinal no interior da cabina.»

O acionamento do alarme desencadeia sinais visuais e sonoros no interior da cabina de condução. Caso o maquinista não confirme a receção do sinal de alarme, será iniciada, ao fim de 10 segundos, uma ação de frenagem que os passageiros perceberão como uma confirmação do alarme, o que está de acordo com a secção 4.2.5.3 da ETI MC AV de 2008 (*«transmitir um aviso de receção reconhecível pela pessoa que acionou o sinal (sinal sonoro nos veículos, aplicação do freio, etc.)»*).

A disposição supramencionada é aplicável caso o sinal de alarme seja confirmado pelo maquinista. O freio não é acionado automaticamente, mas os passageiros devem ser informados de que o maquinista recebeu o sinal de alarme. A ETI não especifica por que meio os passageiros serão informados, mas exige que o sejam em consequência direta da receção do sinal pelo maquinista. Essa informação não tem de ser imediata, mas deve ser transmitida no período de 10 segundos a contar do acionamento do alarme.

A título de exemplo, os passageiros podem ser informados por um sinal sonoro na unidade (como menciona a ETI MC AV de 2008; por exemplo um anúncio automático desencadeado pela confirmação do maquinista), ou por um sinal visual (luz no local onde o alarme foi acionado).

Secção 4.2.5.3.4: Sinal de alarme: critérios para os comboios que estão a partir de plataformas

«1) O período em que se considera que o comboio está a partir da plataforma é o decorrido entre o momento em que o estado das portas muda de «desbloqueadas» para «fechadas e bloqueadas» e o momento em que o comboio sai parcialmente da plataforma.
2) Este momento deve ser detetado a bordo (função que permita a deteção física da plataforma ou baseada em critérios de velocidade ou de distância ou outros critérios alternativos).»

São permitidas, entre outras, as seguintes formas de deteção de que o comboio saiu parcialmente da plataforma:

- Deteção física da plataforma (indicador nas vias)
- A velocidade atingida pelo comboio atinge os critérios de velocidade especificados na secção 6.5 da norma FprEN 16334:2014.
- A distância percorrida é de 100 (+/- 20) m.
- O período decorrido desde que o comboio inicia a marcha após o estado das portas ter mudado de «desbloqueadas» para «fechadas e bloqueadas» é superior a 10 segundos.

O requerente pode aplicar uma solução técnica semelhante utilizando uma distância superior a 100 m, ou critérios de velocidade superiores, desde que demonstre que o critério de «comboio a partir da plataforma» definido na secção da ETI acima referida deixa de ser aplicável.

Secção 4.2.5.3.5: Sinal de alarme: requisitos de segurança

«(...) considerando que a avaria funcional tem potencial credível para causar diretamente “um morto e/ou um ferido grave”.»

Enquanto se aguarda a publicação dos critérios harmonizados de aceitação dos riscos na alteração prevista ao regulamento relativo ao método comum de segurança para a avaliação dos riscos, a secção 8 da FprEN 16334:2014 indica uma taxa de avaria que pode ser utilizada para demonstrar a conformidade com os requisitos da secção 4.2.5.3.5.

Nota: A norma prEN 16334 de outubro de 2011 foi verificada aquando da redação do parágrafo anterior, que poderá ser alterado quando a FprEN 16334:2014 estiver disponível (publicação prevista para julho de 2014)

Secção 4.2.5.3.7: Sinal de alarme: aplicabilidade às unidades destinadas a exploração geral

«1) Serão consideradas apenas as funcionalidades pertinentes para as características de projeto da unidade (p. ex., existência de cabina de condução ou de um sistema de interface com a tripulação).
2) A transmissão de sinais entre a unidade e as outras unidades acopladas no comboio, necessária para que o sistema de alarme esteja disponível a nível de todo o comboio, deve ser implementada e documentada, tendo em conta os aspetos funcionais.»

Quando a unidade em avaliação tem de ser acoplada a outras unidades para exploração num comboio e a composição do comboio não está definida, não é normalmente possível verificar todas as funcionalidades; por isso, só é necessário verificar as informações disponíveis sobre a unidade em avaliação.

Nota: O mesmo se aplica à secção 4.2.5.4 «Dispositivos de comunicação para os passageiros» e à secção 4.2.5.5 «Portas exteriores».

Secção 4.2.5.4: Dispositivos de comunicação para os passageiros

O dispositivo que permite a função de comunicação descrita nesta secção pode utilizar o dispositivo da função de comunicação descrito no n.º 5 da secção 4.2.5.3.2 (sinal de alarme).

Todavia, a iniciativa de estabelecer a comunicação é específica de cada função (por iniciativa do passageiro, por iniciativa do maquinista na sequência do acionamento do sinal de alarme). A ETI não contém requisitos relativos à fiabilidade do dispositivo de comunicação. O utilizador pode especificar tais requisitos a título voluntário e solicitar ao organismo notificado que os avalie.

A secção 5 e o anexo D da norma prEN 16683:2013 contêm orientações adicionais sobre a conceção dos dispositivos de comunicação para os passageiros.

Secção 4.2.5.8: Qualidade do ar interior

«2) O nível de CO₂ não deve ser superior a 5000 ppm em todas as condições de exploração, exceto nos dois casos a seguir indicados:

- Se a ventilação for interrompida, devido a interrupção da alimentação elétrica principal ou a avaria do sistema, caso em que deve entrar em ação um sistema de emergência que forneça ar exterior a todos os espaços destinados aos passageiros e à tripulação.

Se este abastecimento de emergência for assegurado por ventilação forçada alimentada por baterias, deve determinar-se quanto tempo o nível de CO₂ permanecerá abaixo de 10 000 ppm, considerando uma taxa de ocupação inferida da condição de carga “massa de projeto com carga útil normal”.

O procedimento de avaliação da conformidade é definido na secção 6.2.3.12.

O período supramencionado não pode ser inferior a 30 minutos.

(...)»

O nível máximo de CO₂ é indicado para todas as condições de exploração, ou seja, a qualquer velocidade, até à velocidade máxima da unidade, e também com o comboio parado.

Se o abastecimento de emergência for assegurado através de ventilação forçada alimentada por baterias, esta funcionalidade está temporalmente limitada devido à autonomia da bateria; por conseguinte, é necessário avaliar por quanto tempo a funcionalidade poderá ser assegurada.

Alternativamente, o requisito pode ser cumprido através da disponibilização de meios passivos, tais como janelas ou frestas que possam ser abertas (deixando entrar o ar exterior no comboio). Dado que a circulação de ar permitida por esses meios passivos varia consoante as condições ambientais e não pode, por isso, ser diretamente avaliada, não se exige qualquer procedimento de avaliação, nem se especificam áreas mínimas de abertura.

É necessário adotar regras de exploração (fora do âmbito de aplicação da ETI LOC.PAS) para assegurar uma utilização eficaz desses meios.

«- Se todos os dispositivos de ventilação externa forem desligados ou fechados, ou o sistema de ar condicionado for desligado, para evitar que os passageiros fiquem expostos aos fumos que possam estar presentes no ambiente, nomeadamente nos túneis, ou em caso de incêndio, como descrito na secção 4.2.10.4.2.»

Não se especificam os meios a utilizar pela tripulação (fecho manual ou por controlo remoto), pelo que qualquer meio será aceitável.

Secção 4.2.6.1: Condições ambientais

«4) Em relação às funções identificadas nas secções seguintes, as disposições adotadas para o projeto e/ou os ensaios, com vista a garantir que o material circulante satisfaz os requisitos da ETI na gama selecionada, devem ser descritas na documentação técnica.»

É ao requerente que compete definir a gama de condições ambientais em termos de temperatura, neve, gelo e granizo (e da combinação dessas condições) em que o material circulante se destina a ser explorado.

Na secção 7.4 «Condições ambientais específicas» da ETI, os Estados-Membros identificaram as condições específicas a ter em conta para que o material circulante seja explorado sem restrições nas respetivas redes. O requerente pode optar por aplicar estas condições para evitar restrições a nível da exploração (por exemplo, em condições climáticas de inverno), mas o veículo não é obrigado a obter uma «autorização de entrada em serviço» no Estado-Membro em causa.

Todas as medidas tomadas pelo requerente para garantir que o veículo consegue circular nas condições selecionadas (por exemplo, a zona de temperatura) devem figurar na documentação técnica. Se necessário, o utilizador do veículo poderá, assim, definir e tomar medidas adicionais em função das condições de exploração concretas.

Nota: A secção 4 ou 5 da norma CEN/TR16251 define critérios de validação do material circulante e seus componentes em condições ambientais (rigorosas) específicas a que o dito material circulante pode estar sujeito.

Secção 4.2.6.1.2: Neve, gelo e granizo

«3) Caso se selecionem condições de “neve, gelo e granizo” mais rigorosas, o material circulante e as partes do subsistema devem ser projetados de modo a satisfazerem os requisitos da ETI tendo em conta os cenários seguintes:

- *Neve acumulada (neve ligeira com baixo teor de água equivalente), que cobre continuamente a via até uma altura de 80 cm acima do topo do carril.*
- *Neve pulverulenta, queda de grandes quantidades de neve ligeira com baixo teor de água equivalente.*
- *Gradiente de temperatura, variação da temperatura e da humidade durante um único percurso causando acumulação de gelo no material circulante.*
- *Efeito combinado com as baixas temperaturas, consoante a zona de temperatura escolhida, definida na secção 4.2.6.1.1.*
- *(...)»*

Segue-se uma descrição mais pormenorizada das condições/cenários relacionados com a neve que o requerente pode tomar em consideração quando existam disposições definidas em matéria de conceção e/ou ensaio. O requerente pode escolher outras condições/cenários consoante a zona e as condições de utilização do material circulante:

Estas condições/cenários baseiam-se no retorno de experiência adquirido pelos países nórdicos e não constituem critérios de conceção diretamente aplicáveis aos veículos.

Condições climáticas causadoras de turbilhões de neve no ar ao longo do comboio na zona de temperaturas de $-10^{\circ}\text{C} < T < 0^{\circ}\text{C}$:

Tais condições verificam-se frequentemente durante o inverno na Finlândia, na Noruega e na Suécia. São causadas pela neve solta que o vento e a velocidade do comboio levantam em turbilhões e podem causar entupimento das entradas de ar ou acumulação de neve e gelo, provocando, por exemplo, descarrilamentos, rotura das mangueiras do freio ou obstrução da visão do maquinista a partir da posição de condução normal.

A potência de frenagem pode ficar consideravelmente diminuída se não se tomarem medidas adequadas. No caso do material circulante equipado com freios de disco, a neve tende a formar uma camada de neve/gelo entre os calços e o disco do freio. O mesmo acontece em material circulante com cepos de freio. É necessário impedir o prolongamento da distância de paragem e utilizar calços e cepos de freio compósitos comprovadamente adequados às condições de inverno, a fim de evitar restrições da exploração. Realizaram-se, por isso, múltiplos ensaios, ao longo das últimas três décadas, para encontrar elementos compósitos de atrito aceitáveis.

Utilizam-se frequentemente regras de exploração, como ensaios de rotina dos freios e da frenagem nessas condições, para reduzir o risco de perda de capacidade de frenagem quando elas ocorrem.

Também se fazem ensaios de rotina do freio antes de iniciar a exploração e também durante a marcha (aquecimento do freio para verificar se a potência de frenagem é mantida e testes do freio, por exemplo, antes dos sinais, das estações e, sobretudo, em trainéis longos e íngremes).

As temperaturas muito baixas verificam-se principalmente nas regiões interiores da Finlândia e da Suécia, mas também na Noruega (quanto mais a norte é a latitude, mais o frio aumenta).

A baixa temperatura ambiental e a rápida variação da temperatura, conjugadas com a humidade, podem exigir medidas para limitar a condensação e/ou assegurar uma drenagem adequada (no caso das estruturas fechadas, que podem acumular humidade).

Cobertura da via por neve ligeira até uma altura de 800 mm acima do topo do carril:

Na região nórdica, ocorrem grandes quedas de neve sobretudo na Suécia e na Noruega. Na Suécia, basta um nevão de 24 horas para se encontrarem linhas cobertas de neve ligeira até uma altura de 800 mm, antes da desobstrução por limpa-neves. Nesses casos, o gestor da infraestrutura, na qualidade de gestor do tráfego ou a pedido do gestor do tráfego, pode ter de aplicar procedimentos específicos.

Essa situação não é comum na Noruega, onde a neve tende a ser mais pesada (mais densa) e as quedas de neve menos intensas. Na Finlândia, a neve atinge pouca altura.

Cobertura da via por neve mais pesada com alturas variáveis acima do topo do carril e uma camada superior lateralmente nivelada ou inclinada:

As avalanches, a neve acumulada, os deslizamentos de gelo, etc., sobre a via são quase exclusivos das linhas norueguesas, sobretudo nas linhas das montanhas. Também podem ocorrer situações mais esporádicas de acumulação de neve quando há grandes nevões e ventos fortes.

A cobertura da via por neve acumulada com uma inclinação lateral ou em resultado de uma avalanche inflige potentes forças laterais sobre o material circulante, desafiando a sua resistência ao descarrilamento. É necessário usar limpa-neves com formas que exerçam forças verticais sobre a via (ver secção da ETI sobre o defletor de obstáculos).

Consistência da neve sob todas as suas formas, desde a muito solta e leve até à neve semelhante a gelo ou betão e desde a neve seca à muito húmida, e densidades, desde 100 a 400 kg/m³:

A neve pesada oferece grande resistência à circulação. O limpa-neves e as suas fixações, bem como a extremidade dianteira do material circulante, têm de ser suficientemente fortes (ver secção da ETI sobre o defletor de obstáculos).

Além disso, é necessário reforçar a proteção do equipamento montado sob a caixa do veículo, para que ele não seja danificado por pedaços de gelo, por exemplo.

Alterações súbitas durante a circulação em túneis longos:

Mesmo que a temperatura atmosférica seja baixa, o ar no interior de túneis longos está sempre alguns graus acima de zero e a sua humidade relativa próxima de 100 %. Quando a linha tem muitos túneis longos e a temperatura do ar exterior é baixa, a neve e o gelo tendem a acumular-se, principalmente nas extremidades do veículo, no equipamento montado sob a sua caixa e sobre/dentro dos órgãos de rolamento.

O exterior do material circulante acumula condensação de forma instantânea e a repetição destes ciclos leva à acumulação de gelo, que pode obstruir a circulação e aumentar o risco de descarrilamento. A neve e o gelo acumulados também aumentam o peso e as forças exercidas.

Uma elevada humidade relativa no ar arrefecido pode avariar os equipamentos eletrónicos.

Secção 4.2.6.2.4: Vento lateral

«3) No caso das unidades com velocidade máxima de projeto igual ou superior a 250 km/h, os efeitos dos ventos laterais devem ser avaliados segundo um dos métodos seguintes:

a) o método especificado na ETI MC AV de 2008, secção 4.2.6.3, ou.

b) o método de avaliação previsto na especificação referenciada no apêndice J.1, índice 37. A resultante curva de vento característica do veículo mais sensível da unidade em avaliação deve ser registada na documentação técnica prevista na secção 4.2.12.»

O requerente faz a sua opção entre os dois métodos apresentados: a avaliação de acordo com a norma EN (pelo mesmo método utilizado para unidades com uma velocidade máxima mais baixa), ou a avaliação especificada na ETI MC AV (em vigor desde 2008, tendo o grupo de trabalho do CEN concluído, entretanto, a norma para a alta velocidade).

NOTA: O artigo 11.º, n.º 2, do Regulamento da Comissão indica que a ETI MC AV de 2008 continua a ser aplicável a esta questão específica; ver também secção 7.1.1.7 da ETI LOC.PAS.

Informações adicionais com vista à definição de regras de exploração específicas:

Para definir regras de exploração específicas, a empresa ferroviária deve ter em conta as curvas de vento características registadas na documentação técnica e as informações fornecidas pelo gestor da infraestrutura sobre as condições de vento numa determinada linha (em especial, quando essas condições são consideradas críticas).

Secção 4.2.7.1: Luzes exteriores

As luzes externas são componentes de interoperabilidade e a sua cor e intensidade luminosa devem ser obrigatoriamente testadas a nível de CI. Nesses ensaios podem incluir-se condições específicas de integração das luzes (por exemplo, vidraças adicionais), que relevam do domínio de utilização do componente.

Em caso de dúvida sobre o domínio de utilização, o requerente pode proceder a verificações adicionais a nível do veículo e apresentar os resultados ao organismo notificado.

Secção 4.2.7.1.1: Luzes frontais

«2) Deve haver dois faróis de luz branca na extremidade dianteira do comboio, para que o maquinista tenha visibilidade.»

(...)

7) Podem ser instalados faróis frontais adicionais (p. ex., faróis superiores).»

A ETI especifica os requisitos mínimos aplicáveis aos faróis frontais que são suficientes para circular na rede da União Europeia.

Não proíbe as EF de utilizarem faróis frontais adicionais, mas essa utilização pode estar sujeita a restrições em algumas redes, embora a sua existência não seja suscetível de condicionar o acesso às mesmas. A norma EN 15153-1 fornece orientações sobre a localização desses faróis adicionais.

Secção 4.2.7.1.4: Comando das luzes

«2) O maquinista deve ter a possibilidade de comandar:

- os faróis frontais e as luzes indicadoras da unidade na posição de condução normal;*
- os faróis de cauda da unidade a partir da cabina.*

Este comando pode ser independente ou combinado.

Nota: Sempre que se pretenda utilizar as luzes para informar de uma situação de emergência (regra de exploração, ver ETI EGT), devem usar-se apenas os faróis frontais em modo intermitente.»

A ETI especifica os comandos das luzes a nível da unidade, mas não a nível do comboio.

Não proíbe as EF de utilizarem luzes como alerta para uma situação de emergência, mas esta funcionalidade pode estar sujeita a restrições em algumas redes, embora a sua existência não seja suscetível de condicionar o acesso às mesmas.

Secção 4.2.8.2.2: Exploração dentro da gama de tensões e frequências

«1) As unidades elétricas devem poder operar na gama de, pelo menos, um dos sistemas de “tensão e frequência” definidos na ETI ENE, secção 4.2.3.»

A ETI não proíbe que o material circulante seja projetado para outros sistemas de «tensão e frequência» adicionais, não descritos na ETI ENE.

Se um sistema adicional for objeto de um caso específico previsto na ETI ENE, fica também sujeito a um caso específico na ETI LOC.PAS (mencionada na secção 7.3, com as regras aplicáveis descritas ou a notificar).

Caso esse sistema seja exclusivamente utilizado em redes não abrangidas pelo domínio de aplicação das ETI, será abrangido pelas regras nacionais.

Secção 4.2.8.2.7: Perturbações do sistema de energia em sistemas de corrente alternada

«2) Deve realizar-se um estudo da compatibilidade em conformidade com a metodologia definida na secção 10.3 da especificação referenciada no apêndice J.1, índice 45. As etapas e hipóteses descritas no quadro 5 da mesma especificação devem ser definidas pelo requerente (a coluna 3 «Parte interessada» não é aplicável) e os dados apresentados como no anexo D da mesma especificação; os critérios de aceitação devem ser os definidos na secção 10.4 desta última.

3) As hipóteses e os dados tidos em conta no estudo da compatibilidade devem ser registados na documentação técnica (ver 4.2.12.2).»

Ver a parte do Guia de aplicação relativa à ETI ENE e, em particular, à secção 4.2.8 da ETI ENE.

Secção 4.2.8.2.8: Sistema de medição da energia instalado a bordo

«1) O sistema de medição de energia instalado a bordo serve para medir a energia elétrica absorvida pela unidade elétrica ou por esta devolvida à catenária (na frenagem por recuperação).

2) Os sistemas de medição de energia instalados a bordo devem satisfazer os requisitos do apêndice D.

3) Este sistema é adequado para faturação; os dados que fornece devem ser aceites para esse efeito em todos os Estados-Membros.

4) A instalação a bordo de um sistema de medição da energia, e da sua função de localização, deve ser registada na documentação técnica descrita na secção 4.2.12.2; a descrição da comunicação de bordo para terra deve fazer parte da documentação.

5) A documentação de manutenção descrita na secção 4.2.12.3 deve incluir um procedimento de verificação periódica, para garantir que o sistema de medição da energia instalado a bordo mantém o nível de precisão necessário durante a sua vida útil.»

O objetivo dos requisitos estabelecidos na presente ETI e na ETI ENE é garantir que todos os sistemas de recolha de dados conseguem recolher dados a partir de todos os sistemas de medição da energia instalados a bordo.

A especificação relativa aos protocolos de interface e ao formato dos dados transferidos entre os sistemas de medição da energia e os sistemas de recolha de dados constitui um ponto em aberto.

Este ponto aberto será encerrado de acordo com a norma IEC 61375-2-6 (futura norma EN 61375-2-6) e o anexo A da norma EN 50463-4.

A ETI ENE exige que este ponto em aberto seja encerrado no prazo de dois anos após a entrada em vigor (da ETI ENE)

A ETI LOC.PAS define os requisitos do sistema de medição da energia e a ETI ENE os requisitos funcionais do sistema de recolha de dados.

Secção 4.2.8.2.9.2: Geometria da paleta do pantógrafo (nível CI)

«1) No caso das unidades elétricas destinadas a circular noutros sistemas que não o de 1520 mm, pelo menos um dos pantógrafos a instalar deve ter uma paleta de geometria conforme com uma das duas especificações referidas nas secções 4.2.8.2.9.2.1 e 4.2.8.2.9.2.2.»

A ETI não proíbe a instalação de um pantógrafo adicional com geometria da paleta diferente.

Se esse pantógrafo adicional for necessário, os casos específicos relativos à geometria da paleta do pantógrafo previstos na secção 7.3 da ETI LOC.PAS abrangem:

- As catenárias sujeitas a um caso específico na ETI ENE e
- As catenárias não conformes com a ETI ENE nas linhas existentes

Nota: As redes que não estão abrangidas pelo domínio de aplicação das ETI e o material circulante explorado nessas redes obedecem apenas às regras nacionais (por exemplo, redes com um sistema de alimentação elétrica de 600 VCC ou 750 VCC)

Secção 4.2.8.2.9.4.2: Material da escova

«1) O material utilizado nas escovas deve ser mecânica e eletricamente compatível com o material do fio de contacto (especificado na secção 4.2.14 da ETI ENE), a fim de assegurar a correta captação de corrente e evitar a abrasão excessiva da superfície dos fios de contacto, minimizando, assim, o desgaste dos fios de contacto e das escovas.»

Ver também secção 5.3.11 da ETI que define o domínio de utilização do CI «escovas».

Ver também secção 6.1.3.8, que especifica o procedimento de avaliação da conformidade a utilizar; estas disposições permitem que o fabricante avalie a aptidão para utilização.

Esta questão é abrangida pelas seguintes normas EN:

- EN 50367:2012: esta norma trata da interação entre a catenária e o pantógrafo, além de indicar o material habitualmente utilizado nas catenárias e nas escovas. No entanto, no que respeita ao material das escovas, a ETI prevê mais possibilidades.
- EN 50405:2006 (em revisão): esta norma trata da avaliação das escovas.

O objetivo da revisão da EN 50405 é dispor de um procedimento de avaliação global para as escovas enquanto componente de interoperabilidade. Os aspetos que definem o seu domínio de utilização (secção 5.3.11 da ETI) devem ser considerados no procedimento de avaliação.

«2) É permitido utilizar grafite simples ou impregnada com aditivos.

Se for utilizado um aditivo metálico, este deve ser cobre ou liga de cobre e o seu teor ponderal não deve exceder 35 % do peso, para escovas utilizadas em linhas de corrente alternada, ou 40 %, para escovas utilizadas em linhas de corrente contínua.

Os pantógrafos avaliados com base na presente ETI devem estar equipados com escovas de um material acima mencionado.

3) São admissíveis escovas de outro material ou com um teor metálico superior ou de grafite impregnada com cobre revestido (se o registo da infraestrutura o permitir) desde que:...

As escovas abrangidas por uma declaração CE de conformidade nos termos do ponto 2 podem ser usadas nas aplicações correspondentes ao seu domínio de utilização em toda a rede da União, sem necessitarem de qualquer outro ensaio de compatibilidade com linhas específicas. Os gestores da infraestrutura não podem recusar essas escovas nem obrigar a empresa ferroviária a utilizar determinados materiais.

O ponto 3 prevê a possibilidade de se utilizarem escovas de outro material, desde que o gestor da infraestrutura o permita (através das informações constantes do registo da infraestrutura).

O teor metálico é calculado em relação ao peso total da escova.

Quanto à força de contacto e ao comportamento dinâmico do pantógrafo, o peso e a dimensão (espessura) da paleta do pantógrafo pode afetar os resultados do ensaio. Em consequência, se forem utilizadas escovas diferentes das inicialmente validadas, deve velar-se por que as variações de peso e dimensão não sejam significativas. O fabricante do pantógrafo deve incluir este aspeto nos documentos técnicos que acompanham a declaração CE de conformidade do pantógrafo.

Secção 4.2.8.2.9.6: Força de contacto e comportamento dinâmico do pantógrafo

«4) A verificação a nível do componente de interoperabilidade deve validar o comportamento dinâmico do próprio pantógrafo e a sua capacidade para captar corrente de uma catenária conforme com a ETI; o procedimento de avaliação da conformidade é especificado na secção 6.1.3.7.

5) A verificação a nível do subsistema “material circulante” (integração num veículo específico) deve permitir o ajustamento da força de contacto, tendo em conta os efeitos aerodinâmicos devidos ao material circulante e a posição do pantógrafo na unidade ou na formação ou formações fixas ou predefinidas; o procedimento de avaliação da conformidade é especificado na secção 6.2.3.20.»

O pantógrafo é o componente que assegura a captação da corrente da catenária. A qualidade da captação da corrente depende das características da catenária, do pantógrafo e do material circulante (incluindo a interação entre vários pantógrafos simultaneamente levantados num comboio); estes três elementos têm um certo comportamento dinâmico que afeta o desempenho final.

Na conceção do pantógrafo, há um conjunto de características relativas à catenária a ter em conta, incluindo a velocidade máxima de exploração do material circulante (que depende da catenária e do material circulante); além disso, a conceção permite ajustar as forças de contacto (estáticas e dinâmicas), por diversos meios (pressão, molas, defletor, etc.).

O pantógrafo não é concebido para um material circulante específico, mas sim para uma geometria da catenária que garanta a compatibilidade com a geometria da paleta do pantógrafo e com uma velocidade máxima; a definição do pantógrafo como componente de interoperabilidade (CI) obedece a este princípio.

Os ensaios realizados para avaliar o pantógrafo enquanto componente de interoperabilidade visam validar as características do próprio pantógrafo, em relação às catenárias conformes com a ETI ENE e a uma determinada velocidade máxima (domínio de utilização do CI definido na secção 5.3.10 da ETI LOC e PAS). O conceito de CI permite que o projetista ou o fabricante do pantógrafo emitam uma declaração CE de conformidade independentemente da utilização específica do pantógrafo.

Quando o pantógrafo está integrado num determinado material circulante, o requerente relativo a este último deve fazer os ajustamentos necessários para assegurar uma força de contacto média na gama especificada na ETI (por exemplo, ajustando os componentes aerodinâmicos do pantógrafo a uma posição específica).

Ver também a parte do Guia de aplicação relativo à ETI ENE e, em especial, a sua secção relativa à «*Avaliação do comportamento dinâmico e da qualidade da captação de corrente*».

«6) Para a gama de velocidades superiores a 320 km/h até à velocidade máxima (se for superior a 320 km/h), é aplicável o procedimento relativo às soluções inovadoras descrito no artigo 10.º e no capítulo 6.»

O mesmo procedimento é especificado na ETI ENE em relação às catenárias concebidas para velocidades superiores a 320 km/h. Este procedimento relativo às soluções inovadoras permitirá complementar as ETI ENE e LOC.PAS assim que for prevista uma aplicação nessa gama de velocidades. O procedimento é preferível à aplicação de uma regra nacional (como no caso de um ponto em aberto nas ETI) porque evita o risco de divergências entre os diversos Estados-Membros.

Secção 4.2.8.2.9.7: Disposição dos pantógrafos (nível MC)

«2) O número de pantógrafos e o seu espaçamento devem ser determinados tomando em consideração os requisitos de desempenho de captação da corrente, definidos na secção 4.2.8.2.9.6.

3) Caso o espaçamento de dois pantógrafos consecutivos, em formações fixas ou predefinidas da unidade avaliada, seja inferior ao espaçamento apresentado na secção 4.2.13 da ETI ENE para o tipo de catenária selecionado correspondente à distância de projeto, ou caso haja mais de dois pantógrafos simultaneamente em contacto com a catenária, deve demonstrar-se por meio de ensaio que a qualidade de captação de corrente definida na secção 4.2.8.2.9.6 é obtida pelo pantógrafo com pior desempenho (identificado por simulações a realizar antes desse ensaio).

4) O tipo de catenária selecionado correspondente à distância de projeto (A, B ou C, como definido na secção 4.2.13 da ETI ENE) (e consequentemente utilizado para o ensaio) deve ser registado na documentação técnica (ver 4.2.12.2).»

Ver a parte do Guia de aplicação relativo à ETI ENE e, em especial, à secção 4.2.13 da ETI ENE.

Devem considerar-se as formações do comboio sujeitas à aplicação da ETI (tal como descritas na secção 4.1.2 e definidas pelo requerente).

As simulações efetuadas para identificar o pantógrafo com pior desempenho devem ser documentadas e justificadas, podendo remeter para as regras específicas da rede onde o veículo será explorado.

Secção 4.2.8.2.9.8: Passagem nas zonas neutras ou nas zonas de separação de sistemas (nível MC)

«3) Na passagem por zonas neutras ou zonas de separação de sistemas, deve ser possível levar o consumo de energia da unidade a zero. O registo da infraestrutura fornece informações sobre a posição permitida dos pantógrafos: baixados ou levantados (com as respetivas disposições permitidas), na passagem por zonas neutras ou zonas de separação de sistemas.»

Ver a parte do Guia de aplicação relativa à ETI ENE e, em especial, às secções 4.2.15 e 4.2.16 da ETI ENE.

As condições de exploração para passar nas zonas neutras ou nas zonas de separação de sistemas estão descritas na ETI ENE, sendo fornecidas informações adicionais nas normas EN 50367:2012 e EN 50388:2012. Complementarmente, o registo da infraestrutura apresenta dados pormenorizados relativos à zona de separação específica.

A mensagem sobre a operação necessária (a efetuar a bordo durante a passagem em zonas de separação) é transmitida aos veículos através do sistema de sinalização. Pode ser um sinal lateral que informe o maquinista de que deve realizar as ações especificadas manualmente, ou o sistema CCS envia a mensagem e desencadeia automaticamente a ação requerida através do equipamento do veículo, sem intervenção do maquinista. Esta última solução é obrigatória na rede de alta velocidade, tal como definida no anexo 1 da Diretiva Interoperabilidade (2008/57).

Secção 4.2.8.2.9.10: Abaixamento do pantógrafo (nível MC)

«4) As unidades elétricas com velocidade máxima de projeto superior a 160 km/h devem estar equipadas com um DDA.

5) As unidades elétricas que necessitem de mais de um pantógrafo levantado em funcionamento e cuja velocidade máxima de projeto seja superior a 120 km/h devem estar equipadas com um DDA.

6) É permitido equipar outras unidades elétricas com um DDA.»

A funcionalidade do dispositivo de descida automática (DDA) é especificada na ETI. Por conseguinte, o DDA especificado é aceite em todas as redes.

Tratando-se de unidades elétricas com uma velocidade máxima igual ou inferior a 160 km/h, ou igual ou inferior a 120 km/h no caso das unidades que exigem mais de um pantógrafo levantado durante a exploração, é o requerente que decide se equipa ou não o material circulante com a funcionalidade DDA.

No contexto da presente ETI, não se considera que um comboio com duas locomotivas seja uma «unidade elétrica», pelo que o requisito do ponto 5 não se aplica às locomotivas.

Secção 4.2.9.1.1: Cabina de condução - Generalidades

«1) A cabina de condução deve ser concebida para permitir a condução do comboio por um único maquinista.»

A ETI exige que a conceção da cabina permita a condução por um único maquinista.

Uma conceção que preveja a condução por mais de um maquinista está fora do domínio de aplicação da presente ETI (mas não é proibida).

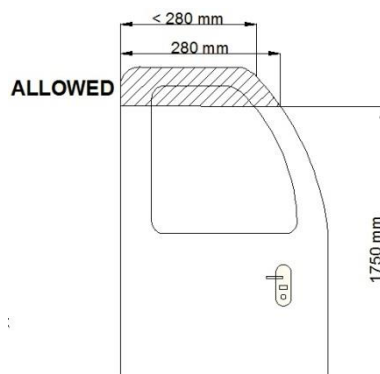
Secção 4.2.9.1.2.1: Acesso e saída em exploração

- «1) A cabina de condução deve ser acessível de ambos os lados do comboio, de uma altura de 200 mm abaixo do topo do carril.
- 2) Aceita-se que este acesso se possa fazer diretamente pelo exterior, por uma porta exterior da cabina, ou por um compartimento (ou área) à retaguarda da cabina.(...)
- 3) Os meios para a tripulação aceder à cabina e dela sair, (...)

Em relação aos pontos de acesso 1 e 3, podem utilizar-se as secções 7.1, 7.2 e 7.3 da EN 16116-1:2013 para avaliar a conformidade. A «área à retaguarda da cabina» pode incluir um compartimento reservado aos passageiros, um compartimento técnico, um vestíbulo e/ou um corredor.

- «8) Caso estejam posicionadas na perpendicular ou contra o lado do veículo, as portas exterior e interior da cabina podem ter menor largura livre na parte superior (ângulo no topo do lado exterior) para atender ao gabari do veículo; esta redução está estritamente limitada a este condicionalismo, não podendo a largura livre no topo da porta ser inferior a 280 mm.»

Este requisito permite que as portas com uma altura livre superior a 1750 mm tenham uma largura livre inferior a 280 mm, desde que seja respeitada uma largura mínima de 280 mm entre a parte inferior da porta e uma altura de 1750 mm (ver imagem seguinte).



Secção 4.2.9.1.3.1: Visibilidade dianteira

- «3) A fim de garantir a visibilidade dos sinais baixos, no caso das locomotivas com cabina de condução central e das OTM é permitido que o maquinista mude para várias posições na cabina para efeitos de satisfazer o requisito estabelecido no ponto 1; não é obrigatório satisfazer esse requisito na posição de condução sentada.»

No caso das locomotivas com cabina de condução central, devido à estrutura do nariz do comboio em frente da cabina, e das OTM, devido à organização do espaço da cabina, nem sempre é possível ver os sinais baixos a partir da posição de condução sentada.

Secção 4.2.9.1.5: Assento do maquinista

«Requisitos relativos aos componentes:

- 1) O assento do maquinista deve ser concebido de modo a permitir-lhe realizar todas as funções de condução normais em posição sentada, tendo em conta as medidas antropométricas do maquinista previstas no apêndice E. Deve permitir que o maquinista mantenha uma postura correta do ponto de vista fisiológico.
- 2) O maquinista deve poder ajustar a posição do assento, a fim de respeitar a posição de referência dos olhos para ter visibilidade para o exterior, conforme definido na secção 4.2.9.1.3.1.
- 3) Os aspetos ergonómicos e de saúde devem ser tidos em conta na conceção do assento e na sua utilização pelo maquinista.

Requisitos relativos à integração na cabina de condução:

- 4) A montagem do assento na cabina deve permitir satisfazer os requisitos de visibilidade para o exterior estabelecidos na secção 4.2.9.1.3.1, por meio da regulação do assento (a nível de componente); não deve alterar os aspetos ergonómicos e de proteção da saúde, nem a utilização do assento pelo maquinista.
- 5) O assento não deve constituir obstáculo à fuga do maquinista em caso de emergência.
- 6) Nas locomotivas e nas carruagens-piloto que se destinem a também ser conduzidas pelo maquinista na posição de pé, a montagem do assento do maquinista deve permitir ajustamentos para se obter o espaço livre necessário para essa posição de condução.»

A secção 5.1 (exceto subsecção 5.1.4) da ficha UIC 651, de julho de 2002, fornece orientações pormenorizadas sobre a conceção do assento do maquinista.

Secção 4.2.9.1.7: Climatização e qualidade do ar

«2) Na posição de condução sentada (definida na secção 4.2.9.1.3), não deve haver, ao nível da cabeça e dos ombros do maquinista, correntes de ar causadas pelo sistema de ventilação com velocidade superior ao valor de referência reconhecido para assegurar um ambiente de trabalho adequado.»

A secção 9.5 da norma EN14813-1:2006 estabelece um valor-limite aceitável para a velocidade do ar, sendo o processo de medição dessa velocidade especificado na secção 6.2 da norma EN14813-2:2006.

É permitido fornecer ao maquinista meios para ajustar a velocidade do ar e/ou para direcionar a circulação do ar de modo a sentir-se confortável; nesse caso, o limite aceitável deve ser atingido pelo menos numa posição do sistema de ajustamento.

A ETI não contém qualquer requisito respeitante à temperatura na cabina, exceto quando o requerente opera em condições climáticas rigorosas, descritas na secção 4.2.6.1. Em todo o caso, a empresa ferroviária (o utilizador do veículo) deve ter em conta as condições de exploração e de trabalho concretas, que estão fora do âmbito de aplicação da presente ETI.

Secção 4.2.9.3.1: Função de vigilância da atividade do maquinista

«2) O sistema deve permitir o ajustamento (em oficina, como operação de manutenção) do tempo X na ordem de 5 segundos a 60 segundos.»

«5) Notas:

- A função descrita nesta secção pode ser assegurada pelo subsistema CCS.
- O valor do tempo X deve ser definido e justificado pela empresa ferroviária [a aplicação da ETI EGT e do método comum de segurança (MCS), bem como a tomada em consideração do seu código de boas práticas ou das soluções de conformidade atuais, estão fora do âmbito de aplicação da presente ETI].
- Como medida de transição, é igualmente permitido instalar um sistema de tempo de correção X (sem possibilidade de ajustamento), desde que o valor de tempo X se situe entre 5 e 60 segundos e que a empresa ferroviária possa justificar esse tempo de correção (acima descrito).
- Um Estado-Membro pode impor às empresas ferroviárias que operem no seu território a adaptação do respetivo material circulante a um limite máximo do valor de tempo X, se puder demonstrar que tal limite é necessário para preservar o nível de segurança ferroviária nacional. Não pode, em qualquer outro caso, impedir o acesso de empresas ferroviárias que utilizem um valor de tempo (Z) mais elevado.»

Não se especifica um tempo de resposta único, mas apenas um determinado intervalo, porque esta função tem interfaces com regras de exploração e fatores humanos; por conseguinte, a EF pode ter o seu próprio código de boas práticas em matéria de tempo de resposta.

Para os sistemas de conceção recente (geralmente baseados em *software*), o requisito relativo à funcionalidade de ajustamento do tempo de resposta faz parte da especificação da ETI. Este facto não coloca dificuldades e permite que o mesmo sistema seja utilizado por diversas empresas ferroviárias. A funcionalidade de ajustamento deve ser avaliada pelo organismo notificado.

A nível operacional (não incluído na avaliação da conformidade em relação à presente ETI), a EF deve definir e justificar o tempo de resposta X utilizado.

Foi inserida na ETI uma nota que permite utilizar os sistemas existentes sem a funcionalidade de ajustamento do tempo de resposta (que continuem a satisfazer a necessidade de exploração na situação atual), enquanto os novos sistemas não estão disponíveis.

Caso um comboio que circule em diversos Estados-Membros obedeça a um requisito diferente do valor máximo do tempo X por razões de segurança, a EF deve selecionar um valor aceite pelos diversos Estados-Membros (por exemplo, o valor mínimo, que será aceite porque os Estados-Membros apenas podem exigir um valor máximo). Caso os Estados-Membros não apliquem um requisito específico, a EF pode utilizar um tempo X, dentro do intervalo especificado na ETI, de acordo com as suas próprias regras de exploração. Note-se que a «proteção contra o deslizamento» se insere no domínio de aplicação da ETI CCS e não da ETI LOC.PAS (embora a função de «vigilância da atividade do maquinista» seja utilizada para esse fim nas aplicações existentes).

Secção 4.2.9.3.3: Monitor e ecrãs do maquinista

«2) No que respeita às funções abrangidas pelo domínio de aplicação da presente ETI, a informação e os comandos a utilizar pelo maquinista para controlar e comandar o comboio, disponibilizados por monitores ou ecrãs, devem ser concebidos de modo a permitir a utilização e a reação adequadas por parte do maquinista.»

Este requisito funcional é aplicável ao controlo e aos comandos, independentemente da tecnologia utilizada (cabo, rede, fibra ótica, sem fios, etc.).

Secção 4.2.9.3.4: Comandos e indicadores

«1) Os requisitos funcionais são especificados, juntamente com outros requisitos aplicáveis à função específica, na disposição que descreve essa função.»

A ETI não impõe uma tecnologia específica para o sistema de controlo do comboio (com fios, solução TI, telecomando). A tecnologia utilizada deve ser tida em conta no que toca à satisfação dos requisitos da ETI (por exemplo, requisitos funcionais e de segurança).

«4) A fim de evitar confusões perigosas com a sinalização exterior de exploração, não são permitidas luzes verdes nem iluminação de cor verde na cabina de condução, exceto no caso dos sistemas de sinalização das cabinas de classe B (definido na ETI CCS).»

São permitidas luzes verdes se não forem visíveis (dentro de cubículos fechados).

«5) O nível sonoro da informação áudio gerada pelo equipamento de bordo instalado na cabina e destinada ao maquinista deve ser, no mínimo, de 6 dB(A) acima do nível de ruído na cabina (sendo este nível de ruído de referência medido nas condições especificadas na ETI Ruído).»

A «informação sonora gerada pelo equipamento de bordo» é avaliada através de uma medição do «nível de ruído médio recebido» ao nível do ouvido do maquinista quando a informação sonora é gerada pelo equipamento de bordo. Esta medição pode ser efetuada a diferentes velocidades, caso a informação sonora gerada dependa da velocidade.

Pode utilizar-se um dispositivo sonoro adaptável para dar cumprimento ao requisito supramencionado.

O processo de avaliação do ruído no interior da cabina de condução e as condições de ensaio são definidos na ETI Ruído revista, que remete para a norma EN 15892:2011.

Secção 4.2.9.3.5: Sinalética

«2) Devem utilizar-se pictogramas harmonizados para assinalar os comandos e os indicadores na cabina de condução.»

Até a prEN 16186-2 e a prEN 16186-3 pertinentes estarem disponíveis, esta disposição pode ser parcialmente abrangida pelo apêndice H da ficha UIC 612-0, o apêndice A da ficha UIC 612-01 e a secção 3.2 da ficha UIC 612-03.

A norma ISO 3864-1 também é aplicável, uma vez que fornece orientações gerais sobre as cores e os sinais de segurança.

Secção 4.2.10.2: Medidas de prevenção de incêndios

Secção 4.2.10.2.1: Requisitos dos materiais

«3) A fim de assegurar a continuidade das características do produto e do seu processo de produção:

- o certificado comprovativo da conformidade de um material com a norma, que deve ser imediatamente emitido após o ensaio do material, deve ser revisto de cinco em cinco anos.
- caso as características e o processo de fabrico do produto não sofram modificações, nem haja alteração dos requisitos (ETI), não é necessário submeter o material a novos ensaios; bastando atualizar o certificado no que diz respeito à data de emissão.»

Podem aceitar-se certificados referentes a um relatório de ensaio com mais de cinco anos, caso os requisitos da ETI não se tenham alterado e se demonstre que o sistema de gestão da qualidade garante que o processo de fabrico do produto e as características dos materiais permanecem inalterados. Este sistema de gestão da qualidade deve abranger a totalidade da cadeia de abastecimento envolvida no processo de fabrico do produto. Em todo o caso, a demonstração acima referida deve ser efetuada de cinco em cinco anos.

Secção 4.2.10.2.2: Medidas específicas relativas aos líquidos inflamáveis

«1) Devem tomar-se disposições nos veículos ferroviários para prevenir a ocorrência e a propagação de incêndios devido à fuga de líquidos ou gases inflamáveis.

(...).»

A conformidade com a norma EN 45545-7:2013 confere presunção de conformidade.

Secção 4.2.10.3.1: Extintores portáteis

«1) Esta secção aplica-se às unidades destinadas ao transporte de passageiros e/ou de pessoal.

2) A unidade deve estar equipada com extintores portáteis adequados e suficientes, nos espaços ocupados pelos passageiros e/ou pela tripulação.

3) Os extintores de incêndio portáteis a água com aditivos são considerados adequados para utilização a bordo.»

Esta disposição também se aplica às locomotivas de mercadorias e às unidades automotoras destinadas a transportar carga útil que não passageiros.

Complementarmente ao tipo mencionado no ponto 3, o cumprimento do disposto na secção 6.3 da norma EN 45545-6:2013 confere presunção de conformidade, exceto com a norma E 3-9 mencionada na secção 6.3.1.

Por conseguinte, é conferida presunção da conformidade com os extintores de incêndio conformes com a norma EN 3-7, 3-8 e 3-10.

Nota: A norma EN 3-9 não está incluída porque se refere aos extintores a CO₂ (e não água + aditivos)

Secção 4.2.10.3.2: Sistemas de deteção de incêndios

«1) Os equipamentos e as áreas do material circulante com risco intrínseco de incêndio devem ser equipadas com um sistema que detete incêndios na fase inicial.

2) Quando é detetado um incêndio, o maquinista deve ser notificado e serão desencadeadas ações automáticas adequadas para minimizar o risco subsequente para os passageiros e a tripulação.

(...)»

A conformidade com a secção 5.2 e o quadro 1 da norma EN 45545-6:2013 confere presunção de conformidade com o ponto 1 supra.

A conformidade com as secções 5.3 e 5.4 (exceto a 5.4.5) da norma EN 45545-6:2013 confere presunção da conformidade com o ponto 2 supra.

Secção 4.2.10.3.3: Sistema automático de combate a incêndios nas unidades diesel de mercadorias

«1) Esta secção aplica-se às locomotivas diesel de mercadorias e às unidades automotoras diesel de mercadorias.

2) Estas unidades devem ser equipadas com um sistema automático capaz de detetar um incêndio com gasóleo, parar todos os equipamentos relevantes e interromper por completo a alimentação de combustível.»

Este sistema visa minimizar os efeitos dos incêndios com gasóleo e não a combatê-los ou extingui-los.

A conformidade com o quadro 1 e as secções 5.2 e 5.3 da norma EN 45545-6:2013 confere presunção de conformidade para o sistema de deteção acoplado ao sistema automático de combate a incêndios.

A conformidade com a secção 5.4.2.2 e o quadro 2 da norma EN 45545-6:2013 confere presunção de conformidade para as funções de paragem dos equipamentos e de interrupção da alimentação de combustível.

Secção 4.2.10.3.4: Sistemas de contenção e controlo de incêndios no material circulante de passageiros

«4) Se, em vez de divisórias transversais inteiras, forem utilizados nos espaços reservados aos passageiros/tripulação outros sistemas de contenção e controlo de incêndios, são aplicáveis os requisitos seguintes:

- Os sistemas devem estar instalados em cada um dos veículos da unidade destinados a passageiros e/ou tripulação,
- Os sistemas devem garantir que o fogo e os fumos não se propagarão em concentrações perigosas numa extensão superior a 30 m nos espaços reservados aos passageiros/tripulação dentro de uma unidade, durante pelo menos 15 minutos após o deflagrar do incêndio.

A avaliação deste parâmetro constitui ponto em aberto.»

A finalidade dos sistemas de contenção e controlo de incêndios é confinar um incêndio e os fumos dele resultantes num espaço limitado por um período mínimo de 15 minutos.

Até haver uma norma europeia disponível, as regras nacionais notificadas para cobrir este ponto em aberto e que são utilizadas para avaliar sistemas não baseados em divisórias transversais inteiras (por exemplo, sistemas de água nebulizada) podem definir o método de avaliação com critérios de aprovação/rejeição.

Este método de avaliação deve basear-se nos resultados de um ensaio real com uma carga calorífica adequada e possibilitar o ensaio dos sistemas de contenção e controlo de incêndios independentemente do comboio onde serão instalados.

Se o sistema for ativado de forma automática, o método de avaliação pode incluir o sistema de deteção de incêndio/fumos associado ao sistema alternativo de contenção e controlo de incêndios.

Secção 4.2.10.4.4: Aptidão para circulação

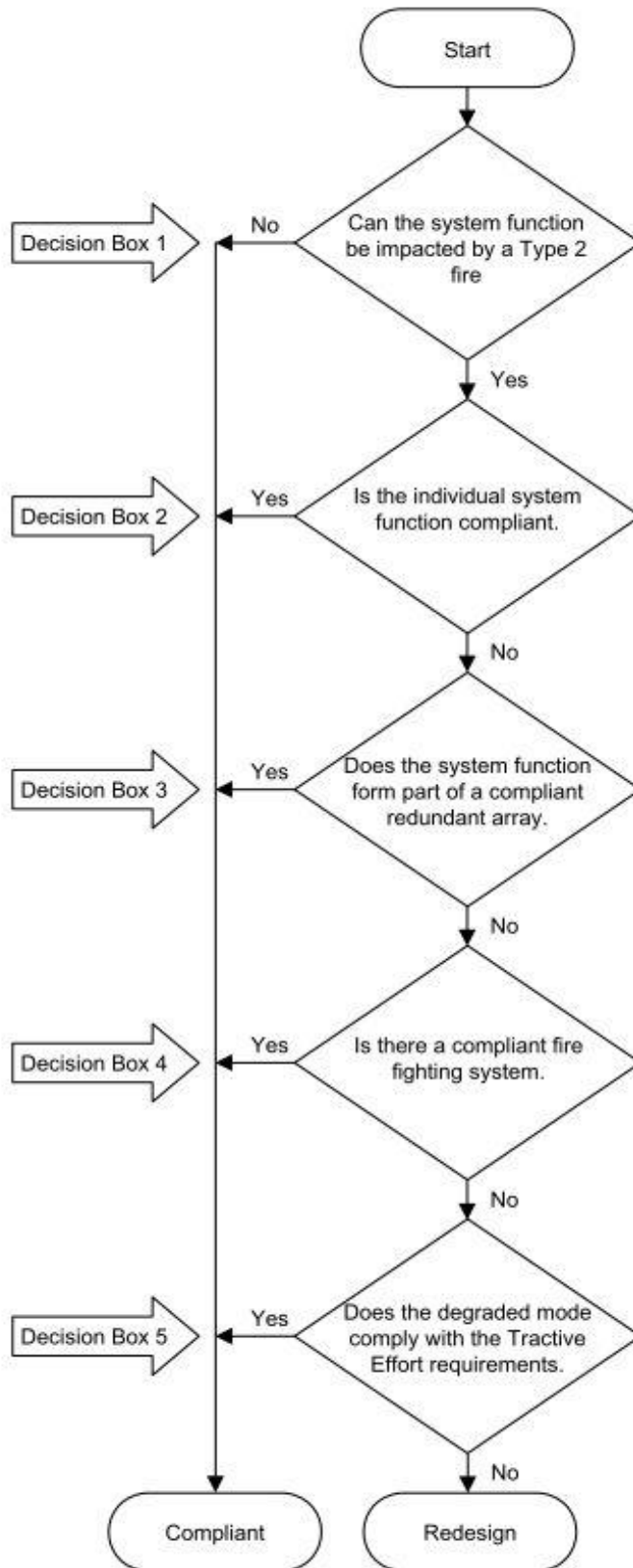
«1) Esta secção aplica-se ao material circulante de passageiros das categorias A e B (incluindo locomotivas de passageiros).

2) A unidade deve ser projetada para que, em caso de incêndio a bordo, a aptidão do comboio para circular lhe permita chegar a um local adequado para combate ao incêndio.

3) A conformidade será demonstrada pela aplicação da especificação referenciada no apêndice J.1, índice 63, sendo as funções do sistema afetadas por um incêndio do “tipo 2”:

- a frenagem do material circulante da categoria A de proteção contra incêndios: esta função deve ser avaliada durante 4 minutos.
- a frenagem e a tração do material circulante da categoria B de proteção contra incêndios: estas funções devem ser avaliadas durante 15 minutos à velocidade mínima de 80 km/h.»

A aptidão para circulação tanto em termos de tração como de frenagem não implica uma redundância total. Na norma EN 50553:2012 definem-se vários métodos para assegurar a aptidão para circulação, de acordo com o fluxograma seguinte (ver secção 5.1.3, figura 1, da norma EN 50553:2012):



Além disso, a ETI STF define no seu capítulo 2.2 os três cenários de risco abrangidos: incidentes «quentes», incidentes «frios» e paragem prolongada. Em caso de incidente «quente»:

«[...] Tratando-se de material circulante da categoria B, os passageiros que se encontram na zona afetada serão encaminhados para uma zona do comboio não afetada, onde ficam protegidos do incêndio e dos gases.

Se possível, o comboio sai do túnel. Os passageiros são evacuados, sob a direção da tripulação ou pelos seus próprios meios, para uma zona segura a céu aberto.

Caso se justifique, o comboio pode parar num posto de combate a incêndios dentro do túnel. Os passageiros são evacuados, sob a direção da tripulação ou pelos seus próprios meios, para uma zona segura.

Se um sistema de extinção conseguir extinguir o incêndio, o incidente passa a ser um incidente «frio» [...].

Isto está de acordo com os requisitos da norma EN 50553, a qual esclarece, na sua parte introdutória, que a conformidade com os requisitos para a capacidade de circulação relativos a qualquer função pertinente do sistema decorre de um ou mais dos seguintes aspetos:

- Ausência de incêndio relevante
- Garantia de que o sistema funciona em situação de incêndio
- Garantia de funcionamento no sistema de um dispositivo redundante em situação de incêndio
- Extinção do incêndio
- Garantia de manutenção de uma força de tração suficiente em situação de incêndio.

Por conseguinte, relativamente às locomotivas diesel, se for provado que, em caso de incêndio na locomotiva, o abastecimento de combustível é cortado e o sistema de extinção consegue extinguir o incêndio em conformidade com o ensaio definido na norma EN 50553, secção 6.5.3.2, a ETI não impõe uma aptidão para circulação de 15 minutos e permite que os comboios rebocados por uma única locomotiva diesel sejam classificados como de «categoria B».

Segundo a norma EN 50553, os sistemas a seguir enumerados são pertinentes para a aptidão para circulação:

- Controlo e comunicação
- Equipamento auxiliar
- Detecção e combate a incêndios
- Transformador e indutâncias
- Gasóleo e outros fluidos combustíveis
- Pantógrafo e equipamento conexo
- Depósito de bagagens
- Cabos
- Compartimentos técnicos
- Acessórios da caixa do veículo
- Equipamentos pneumáticos e hidráulicos
- Proteção do maquinista

Esta secção também se aplica a comboios de passageiros rebocados por locomotivas (*diesel* ou elétricas).

Secção 4.2.10.5.1: Saída de emergência para os passageiros

«1) Esta secção aplica-se às unidades destinadas ao transporte de passageiros. (...)

Definições e esclarecimentos

3) *Via direta: via de travessia do comboio ao longo do seu eixo longitudinal, com entrada e saída pelas extremidades e que não obstrui a circulação dos passageiros e do pessoal. Considera-se que as portas interiores existentes na via direta e destinadas a ser utilizadas pelos passageiros em exploração normal, e que também possam ser abertas em caso de falha de energia, não impedem a circulação dos passageiros e da tripulação.(...)*

Requisitos

6) *Devem prever-se saídas de emergência em número suficiente, ao longo das vias diretas de ambos os lados da unidade; as saídas devem estar assinaladas, ser acessíveis e ter dimensões suficientes para permitir a passagem das pessoas.*

7) *As saídas de emergência devem poder ser abertas pelos passageiros do interior do comboio.*

8) *Todas as portas exteriores de passageiros devem estar equipadas com dispositivos de abertura de emergência que permitam a sua utilização como saídas de emergência (ver 4.2.5.5.9).*

9) *Cada veículo dimensionado para transportar até 40 passageiros deve ter, pelo menos, duas saídas de emergência.*

10) *Cada veículo dimensionado para transportar mais de 40 passageiros deve ter, pelo menos, três saídas de emergência.*

11) *Cada veículo destinado ao transporte de passageiros deve ter, pelo menos, uma saída de emergência de cada lado.»*

A conformidade com a secção 4.3 (exceto subsecções 4.3.1.2 e 4.3.4) da norma EN 45545-4:2013 confere presunção da conformidade com as secções 6 a 11 *supra*.

«12) *O número de portas e as suas dimensões devem permitir a evacuação completa dos passageiros em três minutos, sem as bagagens. É admissível presumir que os passageiros com mobilidade reduzida serão assistidos por outros passageiros ou pelo pessoal e que os utilizadores de cadeiras de rodas são evacuados sem estas. [...] A verificação deste requisito deve efetuar-se por ensaio em condições normais de exploração.»*

A referência às «condições normais de exploração» significa que o ensaio deve ser realizado em frente de uma plataforma livre de obstáculos para o qual o veículo tenha sido projetado (altura da plataforma). Este ensaio deve determinar o tempo necessário para evacuar o comboio.

O ensaio deve ser efetuado com uma escala suficiente para garantir que todos os equipamentos e procedimentos são cabalmente avaliados. Um ensaio real de uma «parte do comboio» ou de «uma parte da carga» pode ser suficiente para validar pressupostos sobre o tempo de evacuação de uma composição e a eficácia dos equipamentos de emergência, desde que os resultados possam ser extrapolados por modelação ou analogia para a situação do comboio inteiro.

O número de passageiros a evacuar corresponde, pelo menos, ao caso de carga «massa de projeto com carga útil normal», definido na secção 4.2.2.10 da ETI.

O ensaio não permite obter o tempo total necessário para evacuar todos os passageiros do comboio para um local seguro final. O tempo de evacuação total divide-se nas seguintes etapas:

1. Tempo de deteção: período necessário para detetar o incêndio, por um dispositivo automático ou pelas pessoas
2. Tempo de alarme: período para o processo de alarme ser desencadeado e concluído
3. Tempo de resposta: período para as pessoas compreenderem o sinal de alarme e a sua importância, decidirem deixar o que estão a fazer e iniciarem a evacuação
4. Deslocação das pessoas do comboio para o passadiço (etapa que corresponde ao ensaio acima mencionado).
5. Tempo de deslocação: deslocar as pessoas da plataforma para um local seguro final.

O requisito dos três minutos só abrange a etapa 4. Além disso, em muitas situações de emergência não há plataformas disponíveis, ou a sua altura não é compatível com a altura das portas do veículo, o que aumenta o tempo exigido pela etapa 4 para muito mais do que o limite de três minutos.

Secção 4.2.10.5.2: Saídas de emergência da cabina de condução

«Os requisitos são especificados na secção 4.2.9.1.2.2.»

A conformidade com a secção 4.3.1.2 da norma EN 45545-4:2013 confere presunção de conformidade com a secção *supra*.

Secção 4.2.11.2.2: Lavagem exterior em pórtico de lavagem

«2) Deve ser possível controlar a velocidade de passagem dos comboios nos pórticos de lavagem localizados em vias em patamar, num valor compreendido entre 2 km/h e 5 km/h. Este requisito visa garantir a compatibilidade com os pórticos de lavagem.»

O requerente deve seleccionar, como ponto de regulação, um valor de velocidade fixo na gama de velocidades de 2 a 5 km/h, e quando verifica o controlo da velocidade, deve definir a tolerância a aplicar. A fim de assegurar a compatibilidade com os pórticos de lavagem existentes (não conformes com a ETI INF), o utilizador do veículo ou o requerente podem adotar uma conceção que permita vários pontos de regulação da velocidade.

Esses pontos devem ser registados na documentação técnica.

Secção 4.2.12: Documentação de exploração e de manutenção

A ETI não impõe o formato (papel, ficheiro eletrónico, etc.) em que a documentação deve ser apresentada.

Secção 4.2.12.1: Generalidades

«1) Esta secção descreve a documentação prevista no anexo VI, secção 2.4 (processo técnico), da Diretiva 2008/57/CE: “as características técnicas de projeto, designadamente os desenhos de conjunto e de pormenor que serviram à execução, os esquemas dos sistemas elétricos e hidráulicos, os esquemas dos circuitos de comando, a descrição dos sistemas informáticos e dos sistemas automáticos, as instruções de funcionamento e manutenção, etc., respeitantes ao subsistema”.

2) A referida documentação, que faz parte do processo técnico, é organizada pelo organismo notificado e deve acompanhar a declaração CE de verificação.»

Esta secção abrange o seguinte conjunto de documentos:

- Documentos técnicos que descrevem o material circulante e o seu domínio de utilização
- Documentação técnica que permite a manutenção do veículo
- Documentação técnica que permite a exploração do veículo

Secção 4.2.12.3: Documentação de manutenção

«Devem ser fornecidas as seguintes informações, necessárias para as operações de manutenção do material circulante:

- *Dossiê justificativo do plano de manutenção: explica como são definidas e concebidas as operações de manutenção para garantir que as características do material circulante serão mantidas dentro de limites de utilização aceitáveis durante a sua vida útil. Esse dossiê deve fornecer dados que permitam determinar os critérios de inspeção e a periodicidade das operações de manutenção.*
- *Dossiê de descrição da manutenção: explica como devem ser executadas as operações de manutenção.»*

A documentação que o requerente deve fornecer para efeitos da declaração CE de verificação deve conter os elementos técnicos enumerados na secção 4.2.12.3 da ETI.

O requerente é responsável pela reunião desses documentos no processo técnico (incluindo os que sejam eventualmente definidos e fornecidos por empresas subcontratadas).

Nota: Esta documentação é avaliada pelo organismo notificado em conformidade com a secção 6.2.4 da ETI, no que respeita à sua compilação; o conteúdo técnico não é avaliado.

Em princípio, a documentação não está relacionada com uma utilização específica do material circulante (cuja utilização comum é definida pela sua categoria, segundo a classificação estabelecida na secção 4.1.3 da ETI, e pelas suas características técnicas), mas pode incluir hipóteses sobre a sua utilização.

Não se exige que esta documentação seja a documentação final utilizada pela entidade responsável pela manutenção (ERM), visto que esta deve ter em conta as condições reais de exploração e manutenção para emitir os procedimentos ou manuais de manutenção diretamente aplicados pelos trabalhadores que a efetuam. A língua a utilizar na documentação final é definida pelo utilizador (não estando abrangida pela presente ETI).

Caso a ERM não respeite os elementos técnicos fornecidos, assume total responsabilidade por esse facto.

Secções 4.2.12.4, 5 e 6: Documentação de exploração

Não se exige que esta documentação seja a documentação final a utilizar pelo maquinista, a qual deve ter em conta as condições de exploração reais nos procedimentos ou manuais de exploração diretamente aplicados pelo maquinista. A língua a utilizar na documentação final é definida pelo utilizador (não estando abrangida pela presente ETI).

2.5. Componentes de interoperabilidade

Secção 5.3.5: Dispositivo antipatinagem

«1) Sistema de freio de tipo pneumático.

Nota: O dispositivo antipatinagem não é considerado CI para outros tipos de sistema de freio, como os hidráulicos, dinâmicos e mistos, não sendo esta disposição aplicável nesse caso.»

No caso do dispositivo antipatinagem, o conceito de componente de interoperabilidade (CI) circunscreve-se às funções unicamente utilizadas com um sistema de freio pneumático com válvulas de descarga para controlar a quantidade de ar dentro do cilindro de freio (definição dada na norma EN15595). Este conceito não foi adotado noutras situações (dispositivo antipatinagem que controle sistemas de frenagem diferentes) devido à complexidade das interfaces funcionais entre o material circulante e o dispositivo antipatinagem.

Secção 5.3.9: Buzinas

«2) As buzinas devem satisfazer os requisitos relativos às sonoridades dos sinais definidos na secção 4.2.7.2.1. O cumprimento desses requisitos é avaliado ao nível de CI.»

A sonoridade dos sinais (frequências) não depende da integração da buzina no material circulante, sendo apenas verificada a nível do CI. O processo de avaliação é especificado na secção 6.1.3.6 da ETI e inclui a verificação de ambos os parâmetros em simultâneo (frequências e nível de pressão sonora) por referência à secção 6 da norma EN 15153-2. Para medição do nível de pressão sonora, a buzina deve estar instalada num veículo de referência.

O nível de pressão sonora definido na secção 4.2.7.2.2 também deve ser verificado a nível do material circulante relativamente a cada aplicação do CI, de acordo com o processo de avaliação indicado na secção 6.2.3.17, porque a integração da buzina pode atenuar a pressão sonora; exige-se, todavia, que se insira na gama permitida (8 dB).

Secção 5.3.10: Pantógrafo

«4) Corrente máxima com o comboio parado, por fio de contacto da catenária para os sistemas de corrente contínua.

Nota: A corrente máxima com o comboio parado, definida na secção 4.2.8.2.5, deve ser compatível com o valor supramencionado, tendo em conta as características da catenária (1 ou 2 fios de contacto).»

A avaliação da corrente máxima com o comboio parado a nível do pantógrafo (considerado como CI) é efetuada com um fio de contacto.

A nota explica que, quando o pantógrafo está integrado num material circulante, devido à corrente requerida com o comboio parado, pode limitar o domínio de utilização desse material circulante no que respeita às características da catenária; por exemplo, é possível que a corrente necessária pelo comboio parado apenas seja compatível com catenárias de dois fios, se o pantógrafo tiver uma «corrente máxima com o comboio parado por fio de contacto» inferior à corrente máxima com o comboio parado que o material circulante capta da catenária, mas superior à mesma quando ponderada com um fator (entre 1 e 2) aplicado para efeitos de compatibilidade com uma catenária de 2 fios.

2.6. Avaliação da conformidade

Secções 6.1.4 e 6.2.4: Fases do projeto em que a avaliação é necessária

Apêndice H

«1) No apêndice H especificam-se as fases do projeto em que deve efetuar-se uma avaliação:

- *Conceção e desenvolvimento:*
 - *Análise e/ou exame do projeto.*
 - *Ensaio do tipo: ensaio para verificar a conceção, se e conforme prescrito na secção 4.2.*
- *Produção: ensaio de rotina para verificar a conformidade do fabrico.*
A entidade responsável pela avaliação dos ensaios de rotina é determinada em função do módulo de avaliação escolhido.»

O quadro do anexo H apresenta uma panorâmica geral da avaliação que deve ser realizada nas diversas fases de desenvolvimento e produção. Este quadro não deve ser utilizado isoladamente, mas sim à luz dos requisitos indicados na secção 4.2 e no capítulo 6 da ETI, os quais especificam, por vezes, diferentes requisitos para diferentes tipos de material circulante. Por exemplo, as seguintes indicações não são repetidas no anexo H, embora sejam aplicáveis:

- os requisitos da secção 4.2.8.2 «Alimentação elétrica» só se aplicam às unidades elétricas,
- os requisitos da secção 4.2.9 «Cabina de condução» não se aplicam se o material circulante não tiver cabina de condução,
- a secção 4.2 permite que os ensaios sejam dispensados em casos específicos («resistência da estrutura do veículo», «comportamento dinâmico do material circulante», etc.).
- certos tipos de material circulante estão isentos de alguns requisitos (por exemplo, as OTM estão isentas dos requisitos relativos à «segurança passiva»).

Quanto aos ensaios de rotina, o seu conteúdo não é pormenorizadamente definido na ETI, limitando-se o anexo H a mencionar as secções que exigem a realização de um ensaio de rotina, sem prejuízo dos procedimentos de avaliação da conformidade (módulos) escolhidos pelo requerente. No que respeita aos módulos baseados no sistema de gestão da qualidade do processo de produção, o requerente é responsável pela definição dos ensaios de rotina.

Secção 6.2.3.5: Avaliação da conformidade com os requisitos de segurança

«3) (...)

1. Aplicação de um critério harmonizado de aceitação dos riscos associados à gravidade especificada na secção 4.2 (p. ex., “vítimas mortais”, para a frenagem de emergência)

O requerente pode optar por este método, se o critério harmonizado estiver definido no método comum de segurança para a determinação e a avaliação dos riscos (MCS AR) e suas alterações (Regulamento (CE) n.º 352/2009 da Comissão e suas alterações).

O requerente demonstrará a conformidade com o critério harmonizado aplicando o anexo I, secção 3, do MCS-AR. Podem utilizar-se os princípios seguintes (e suas combinações) para essa demonstração: similaridade com o(s) sistema(s) de referência; aplicação dos códigos de boas práticas; aplicação de uma estimativa dos riscos concretos (p. ex., abordagem probabilística).

O requerente designará o organismo que irá avaliar a demonstração por si fornecida: o organismo notificado selecionado para o subsistema «material circulante» ou o organismo de avaliação, conforme definido no MCS-AR.

A demonstração deve ser reconhecida em todos os Estados-Membros.»

A norma EN 50126 indica uma metodologia para os estudos de segurança.

Pode utilizar-se a seguinte metodologia para demonstrar o cumprimento dos requisitos de segurança mencionados na ETI:

- Realização de uma análise da segurança ao mais alto nível do sistema, utilizando instrumentos adequados, como a *fault tree analysis* (FTA – Análise da Árvore de Falhas) ou a *failure mode effects and criticality analysis* (FMEA – Análise dos Modos de Falha, Efeitos e sua Criticidade), para identificar peças ou componentes críticos do sistema.
- Identificação das peças ou componentes do sistema cuja fiabilidade e segurança do desempenho pode ser justificada através da noção de «sistema de referência» ou de «código de boas práticas».
- Demonstração em relação a outras peças ou componentes do sistema (caso existam) que a sua fiabilidade e segurança do desempenho permitem satisfazer os requisitos da ETI a nível desse sistema.

A título de exemplo, em relação ao sistema de frenagem, com base no retorno de experiência disponível entre os fabricantes de sistemas de frenagem e de material circulante, empresas ferroviárias e autoridades nacionais responsáveis pela segurança, pode considerar-se que alguns elementos do sistema de frenagem que tenham sido amplamente utilizados constituem um «sistema de referência» e que algumas normas equivalem a um «código de boas práticas», dentro dos limites do seu âmbito de aplicação.

As regras nacionais utilizadas antes da entrada em aplicação da presente ETI também podem ser consideradas como códigos de boas práticas (desde que satisfaçam os requisitos do método comum de segurança).

Os dados relativos à fiabilidade dos componentes utilizados no sistema de frenagem, também podem ser determinados a partir deste retorno de experiência.

No caso do material circulante equipado com sistemas de frenagem baseados na tecnologia UIC, a integração desses sistemas pode exigir alterações quanto à forma como são controlados e comandados, um aspeto que deve ser cuidadosamente avaliado para não prejudicar o desempenho de segurança do sistema de frenagem na sua globalidade.

2.7. Execução

Secção 7.1.1.2.1: Aplicação da ETI no período de transição

«3) A aplicação da presente ETI ao material circulante abrangido por um dos três casos supramencionados não é obrigatória se uma das seguintes condições estiver preenchida:

- *Tratando-se de material circulante abrangido pela ETI MC AV 2008 ou pela ETI LOC.PAS RC de 2011, são aplicadas a(s) ETI relevante(s), incluindo as regras de execução e o período de validade do certificado do exame do tipo ou do projeto (7 anos).*
- *Tratando-se de material circulante não abrangido pela ETI MC AV de 2008 nem pela ETI LOC.PAS RC de 2011, a autorização de entrada em serviço é emitida durante um período de transição que termina seis anos após a data de aplicabilidade da presente ETI.*

4) *Durante o período de transição, se o requerente optar por não aplicar a presente ETI, são aplicáveis as outras ETI (...) e/ou as normas nacionais notificadas, de acordo com os respetivos âmbitos e regras de execução, no que respeita à autorização de entrada em serviço nos termos dos artigos 22.º a 25.º da Diretiva 2008/57/CE.*

Designadamente, continuam a ser aplicáveis as ETI substituídas pela presente ETI, nas condições definidas no artigo 11.º.»

O período de transição só se aplica à presente ETI, não sendo pertinente para outras ETI (decisões ou regulamentos da comissão) atualmente em vigor e aplicáveis de acordo com as suas próprias regras de execução.

O período de transição desta ETI revista e consolidada dá continuidade às fases de transição já definidas e acordadas nas ETI anteriores.

O material circulante está abrangido pelo domínio de aplicação das ETI anteriores, sempre que estas lhe sejam aplicáveis, o que não significa que a ETI anterior tenha sido efetivamente aplicada (por exemplo, em função do calendário do projeto, o material circulante poderá ter sido abrangido pelo período de transição das ETI anteriores).

O material circulante abrangido pelo domínio de aplicação das ETI MC anteriores à data de aplicação da presente ETI pode ser avaliado por referência a um tipo de certificado de exame do tipo válido (ver também artigo 9.º do Regulamento ETI LOC.PAS). Quando o certificado de exame do tipo tiver de ser revisto, aplica-se a última ETI em vigor (ou seja, a presente).

Caso o material circulante não esteja abrangido pelo domínio de aplicação das ETI MC anteriores à data de aplicação da presente ETI, aplicam-se os artigos 24.º ou 25.º da Diretiva para a autorização de entrada em serviço dos veículos (regras nacionais), se o requerente optar por não aplicar a presente ETI. Esta possibilidade é concedida por um período de transição de 6 anos.

O material circulante concebido para ser explorado exclusivamente em linhas não RTE é um exemplo de material circulante não abrangido pelo domínio de aplicação das ETI anteriores.

Secção 7.1.1.2.4: Definição de «material circulante de conceção existente»

«3) Às modificações a uma conceção existente, são aplicáveis, até 31 de maio de 2017, as seguintes regras:

- Caso as modificações se limitem às estritamente necessárias para garantir a compatibilidade técnica do material circulante com as instalações fixas (correspondentes a interfaces com os subsistemas “infraestrutura”, “energia” ou “controlo-comando e sinalização”, a aplicação da presente ETI não é obrigatória.
- Tratando-se de outras modificações, não se aplica a presente secção relativa à “conceção existente”.

Esta secção visa permitir introduzir modificações que constituam melhorias suscetíveis de aumentar a interoperabilidade, por exemplo, tornar uma locomotiva de uma conceção existente compatível com um sistema de alimentação elétrica adicional, ou com um sistema de sinalização adicional.

A data-limite corresponde ao fim do período de transição da ETI LOC.PAS RC, que contém uma disposição semelhante.

Após 31 de maio de 2017, a ETI será aplicada à conceção global de todos os veículos novos.

Secção 7.1.1.3: Aplicação ao equipamento móvel de construção e manutenção da infraestrutura ferroviária

«1) A aplicação da presente ETI ao equipamento móvel de construção e manutenção da infraestrutura ferroviária (definido nas secções 2.2 e 2.3) não é obrigatória.»

Esta secção aplica-se aos veículos enumerados na secção 2.2: OTM e veículos de inspeção da infraestrutura.

Quando a ETI é aplicada, as OTM estão sujeitas a requisitos específicos (por exemplo, anexo C da ETI), e os veículos de inspeção da infraestrutura aos mesmos requisitos que qualquer outro veículo abrangido pelo domínio de aplicação da ETI.

Secção 7.1.2.3 Adaptação

- «3) Se no quadro da adaptação não for economicamente viável satisfazer requisitos da ETI, a adaptação pode ser aceite se for evidente que melhora um parâmetro fundamental no sentido do desempenho definido na ETI.»

Por razões económicas ou de compatibilidade, pode não se justificar a exigência de que todos os parâmetros/funções de base sejam integrados em material circulante de uma conceção existente, quando uma unidade é adaptada. Nesse caso, importa demonstrar que a adaptação constitui uma melhoria do ponto de vista da interoperabilidade.

- «4) No guia de aplicação são fornecidas ao Estado-Membro orientações sobre as modificações consideradas adaptações.»

A lista seguinte fornece orientações sobre os parâmetros/funções que podem ser omitidos, recomendando-se aos Estados-Membros que não exijam uma conformidade integral com a ETI relativamente a estes parâmetros durante os trabalhos de adaptação:

- Sistemas de encravamento porta-tração;
- Construção do sistema de portas;
- Sistemas de alarme de incêndio;
- Sinal de alarme com comunicação bidirecional;
- Instalações sanitárias (descarga de efluentes);
- Segurança passiva (resistência à colisão).

Não são dadas orientações em relação a outros parâmetros/funções (não incluídos na lista *supra*). Em função das condições da adaptação específicas, os Estados-Membros podem decidir impor ou não impor a conformidade com a ETI.

Considera-se adaptação qualquer alteração da conceção de um tipo existente que influencie o desempenho desse tipo no que respeita a, pelo menos, um dos parâmetros descritos na ETI. Ainda que o desempenho de um determinado parâmetro seja negativamente afetado, considera-se que se trata de uma adaptação porque:

- esse facto não indica que o desempenho global do material circulante não melhore.
- não está excluído que «o nível de segurança global possa ser negativamente afetado» (Diretiva, artigo 20.º).

Por exemplo, uma alteração destinada a modificar a velocidade máxima tanto pode afetar o desempenho da frenagem ou as cargas por eixo de forma positiva como negativa. Em todo o caso, deve examinar-se a eventual necessidade de uma nova autorização de entrada em serviço.

Secção 7.1.3.1: Regras relativas aos certificados – Material circulante

«8) Em relação às modificações de um tipo de material circulante que já dispõe do certificado de exame de tipo, (...) são aplicáveis as seguintes regras:...

- Ao elaborar o certificado CE de verificação, o organismo notificado é autorizado a remeter para:
 - o certificado inicial de exame do tipo ou do projeto, se válido, relativamente às partes do projeto que permanecem inalteradas (durante o período de sete anos da fase B).
 - o certificado complementar de exame do tipo ou do projeto (que altera o certificado inicial), relativamente às partes do projeto cujas modificações afetam os parâmetros fundamentais estabelecidos na versão da presente ETI em vigor na altura.»

No caso das modificações de um tipo, é provável que alguns parâmetros não sejam alterados. O organismo notificado não é obrigado a reavaliar esses parâmetros enquanto a fase B não terminar.

2.8. Alguns casos concretos

A completar após retorno de experiência

3. ESPECIFICAÇÕES E NORMAS APLICÁVEIS

3.1. Explicação da utilização das especificações e normas

As normas de utilização voluntária identificadas durante o processo de elaboração da ETI são mencionadas no anexo 1, na coluna intitulada «Remissão voluntária para secção(ções) da norma n.º». Na medida do possível, identifica-se a secção da norma pertinente para a avaliação da conformidade do requisito da ETI. Além disso, na coluna intitulada «Objetivo da remissão voluntária» inscreve-se a finalidade da remissão para a norma.

Quando necessário, dão-se explicações adicionais no capítulo 2.

O anexo 1 será completado após revisão conjunta com os organismos de normalização, e depois de uma forma regular, a fim de ter em conta as normas harmonizadas novas ou revistas.

Para garantir a coerência, deve ler-se o anexo 1 à luz do apêndice J.1 da ETI, intitulado «Normas ou documentos normativos referidos na presente ETI», que enumera as «Remissões obrigatórias para secção(ções) da norma»; a estrutura dos dois documentos é idêntica. As normas enumeradas no apêndice J.1 da ETI nem sempre se repetem no anexo 1 do presente guia de aplicação, mesmo que outras disposições, para além das identificadas como obrigatórias, possam ser utilizadas a título voluntário.

3.2. A lista das normas aplicáveis é apresentada no anexo 1.

4. LISTA DE APÊNDICES

1. Normas aplicáveis e outros documentos
2. Tabela de conversões da velocidade para o Reino Unido e a Irlanda

Anexo 1: Lista de normas

ETI		Norma		A elaborar
Características a avaliar		Remissão voluntária para secção(ções) da norma n.º	Objetivo da remissão voluntária	
Elemento do subsistema «material circulante»	Secção			
Estrutura e partes mecânicas	4.2.2			
Engates intermédios		EN15566:2009, secções pertinentes	Órgãos de tração e engate de parafuso – definição e verificação dos produtos	
	4.2.2.2.2	EN15551:2009, secções pertinentes	Tampões – definição e verificação dos produtos	
Intercomunicações	4.2.2.3	EN 16286-1:2013 cl. 7.4, 7.9, 9.2 e 9.3		
Resistência da estrutura do veículo	4.2.2.4	EN15085-5:2007, quadro 1	Para verificação das juntas metálicas.	
Segurança passiva	4.2.2.5		Para locomotivas pesadas com engate central	RFS 042

ETI		Norma		
Características a avaliar		Remissão voluntária para secção(ões) da norma n.º	Objetivo da remissão voluntária	A elaborar
Características mecânicas do vidro (exceto para-brisas)	4.2.2.9	E-ECE 324 Regulamento 43. Vidros para situações de emergência: anexo A3 (secções 9.2 e 9.3) e anexo A5 (secções 2 e 3.1). Vidros para outras situações: anexo A3 (secções 9.2 e 9.3), anexo A5 (secções 2 e 3.1), anexo A6 (secção 4.2) e anexo K. EN ISO 12543:2011 Partes 1 – 6. EN 12150-Partes 1 e 2 :2000/2004		
Interação com a via e gabaris	4.2.3			
Gabaris	4.2.3.1	EN 15273-2:2013	Para a definição de «gabaris intermédios». Para comboios pendulares que circulam com $l_p > l_c$, verificação do gabari do pantógrafo. (secção A.3.13)	
		EN 15273 - 1:2013, anexo I	Para aumentar a largura do material circulante em função das possibilidades oferecidas pela infraestrutura devido às tolerâncias.	
Carga por eixo	4.2.3.2.1	EN 15528:2008+A1:2012	Classificação do material circulante segundo a categoria de linha.	RFS 033
Carga por roda	4.2.3.2.2			

ETI		Norma		A elaborar
Características a avaliar		Remissão voluntária para secção(ões) da norma n.º	Objetivo da remissão voluntária	
Monitorização do estado das caixas de eixo	4.2.3.3.2	EN 15437-1:2009 EN 15437-2:2012	Sistema de via Sistema de bordo (ponto em aberto)	
Segurança contra o descarrilamento em vias com empenos	4.2.3.4.1			
Comportamento dinâmico em marcha	4.2.3.4.2			
Conicidade equivalente	4.2.3.4.3			
Valores de projeto dos perfis das rodas novas	4.2.3.4.3.1			
Valores em serviço da conicidade equivalente dos rodados	4.2.3.4.3.2			



ETI		Norma		
Características a avaliar		Remissão voluntária para secção(ções) da norma n.º	Objetivo da remissão voluntária	A elaborar
Características mecânicas e geométricas dos rodados - eixos - montagem	4.2.3.5.2.1	EN 13261:2009+A1:2010 EN 12080:2007+A1:2010 EN 12081:2007+A1:2010 EN 12082:2007+A1:2010 EN15313:2010 EN 13103:2009+A2:2012 EN 13104:2009+A2:2012	Secções pertinentes para verificação do produto Secções pertinentes para os parâmetros dos rodados em serviço Secções pertinentes para o cálculo de verificação (eixos livres) Secções pertinentes para o cálculo de verificação (eixos motores)	
Características mecânicas e geométricas das rodas	4.2.3.5.2.2	EN 13262:2004+A2:2012	Verificação da conceção dos produtos	
Raio de curva mínimo	4.2.3.6			
Guarda-calhas	4.2.3.7			

ETI		Norma		
Características a avaliar		Remissão voluntária para secção(ções) da norma n.º	Objetivo da remissão voluntária	A elaborar
Frenagem	4.2.4			
Requisitos funcionais	4.2.4.2.1			
Requisitos de segurança	4.2.4.2.2	EN 50126:1999	Demonstração dos requisitos de segurança	
Tipo de sistema de freio	4.2.4.3	EN 14198:2004 EN 15179:2007	Princípios de conceção do sistema de frenagem	
		EN 15355:2008 EN 15611:2008 EN 15612:2008 EN 15625:2008	Definição e verificação do componente freio do sistema de frenagem UIC	
Frenagem de emergência	4.2.4.4.1			
Frenagem de serviço	4.2.4.4.2			
Comando de frenagem direta	4.2.4.4.3			
Comando de frenagem dinâmica	4.2.4.4.4			
Comando de frenagem de estacionamento	4.2.4.4.5			
Desempenho da frenagem	4.2.4.5.1			
Cálculo		UIC 544-1: outubro 2004	Orientações complementares à EN 14531-1 e 6	
Ensaio da frenagem		UIC 544-1: outubro 2004	Metodologia de ensaio	RFS 002
Frenagem de emergência	4.2.4.5.2			
Frenagem de serviço	4.2.4.5.3			
Cálculos relativos à capacidade térmica	4.2.4.5.4			
Freio de estacionamento	4.2.4.5.5			
Limites do perfil de aderência roda-carril	4.2.4.6.1			
Dispositivo antipatinagem	4.2.4.6.2	EN 15595:2009	Secção especificamente aplicável às carruagens	



ETI		Norma		
Características a avaliar		Remissão voluntária para secção(ões) da norma n.º	Objetivo da remissão voluntária	A elaborar
Freio dinâmico: sistema de frenagem ligado ao sistema de tração	4.2.4.7			
Sistema de frenagem independente das condições de aderência	4.2.4.8			
Generalidades	4.2.4.8.1			
Freio de via magnético	4.2.4.8.2.			
Freio de via por correntes de Foucault	4.2.4.8.3			
Estado do freio e indicação de falha	4.2.4.9	EN 15220-1:2008	Verificação dos produtos relativa aos indicadores de freios.	
Requisitos de frenagem para fins de socorro	4.2.4.10	EN 15807:2011	Definição e verificação da semi-acoplagem	
Elementos relativos aos passageiros	4.2.5			
Sinal de alarme: requisitos funcionais	4.2.5.3	FprEN 16334:2014, secções pertinentes	Pedido ao CEN de norma que abranja os progressos recentes e a interface com a frenagem/anulação do freio	
Sinal de alarme: critérios para os comboios que estão a partir de plataformas	4.2.5.3.4	FprEN 16334:2014, secção 6.5	Crítérios para detetar que o comboio saiu da plataforma	
Sinal de alarme: requisitos de segurança	4.2.5.3.5	FprEN 16334:2014, secção 8		
Dispositivos de comunicação para os passageiros	4.2.5.4	prEN 16683:2013, secção 5		
Portas exteriores: entrada e saída dos passageiros do material circulante	4.2.5.5	FprEN 14752:2014	Conceção das portas	
Construção do sistema de portas exteriores	4.2.5.6	FprEN 14752:2014	Conceção das portas	

ETI		Norma		
Características a avaliar		Remissão voluntária para secção(ções) da norma n.º	Objetivo da remissão voluntária	A elaborar
Qualidade do ar interior	4.2.5.8	EN 13129-1:2002, cl. 6.7.1, anexo F EN 13129-2:2004 cl 5.1.2 e 9.5	Volume de ar puro que confere presunção de conformidade com a ETI. Método de medição do volume de ar puro	
Condições ambientais e efeitos aerodinâmicos	4.2.6			
Condições ambientais	4.2.6.1	EN 50125-1:2014 secções 4 e 5 da CEN/TR 16251	Orientações relativas a parâmetros ambientais não especificados na ETI Conceção e ensaio de material circulante para condições ambientais rigorosas	RFS 007
Vento lateral	4.2.6.2.4	EN14067-6:2009	Orientações relativas a aspetos não especificados na ETI	
Equipamento elétrico e de tração	4.2.8			
Material da escova	4.2.8.2.9.4.2	EN 50405:2006	Em relação ao material das escovas	RFS 024
Isolamento do pantógrafo em relação ao veículo	4.2.8.2.9.9	EN 50163:2004 EN 50124-1:2001	Regras de conceção	
Cabina de condução e exploração	4.2.9			
Acesso e saída em condições de exploração	4.2.9.1.2.1 (1) e (3)	EN 16116-1:2013 Secções 7.1, 7.2 e 7.3		
Saídas de emergência da cabina de condução	4.2.9.1.2.2	EN15227:2008, cl. 6.3	Verificação do requisito da ETI	
Visibilidade dianteira	4.2.9.1.3.1			RFS 006

ETI		Norma		
Características a avaliar		Remissão voluntária para secção(ções) da norma n.º	Objetivo da remissão voluntária	A elaborar
Organização do espaço interior	4.2.9.1.4			RFS 006
Assento do maquinista	4.2.9.1.5	UIC 651 de julho 2002, secção 5.1 (exceto secção 5.1.4)	Esta ficha da UIC fornece orientações pormenorizadas sobre a conceção do assento do maquinista	
Climatização e qualidade do ar	4.2.9.1.7	EN 14813-1 cl9.5 EN 14813-2 cl6.2 UIC 651 cl 2.9.3	Velocidade do ar (em redor da cabeça do maquinista)	
Iluminação interior	4.2.9.1.8	EN 13272 cl 6	Medição da luminosidade	
Monitor e ecrãs do maquinista	4.2.9.3.3	UIC 612	Secções pertinentes para as regras de conceção	RFS 023 RFS 022
Comandos e indicadores	4.2.9.3.4	UIC 612	Secções pertinentes para as regras de conceção	RFS 022
Sinalética	4.2.9.3.5	UIC 612-0 Apêndice H, UIC 612-01 Apêndice A, UIC 612-03 secção 3.2 ISO 3864-1	As fichas UIC apresentam requisitos pormenorizados de marcação dos controlos e indicadores na cabina de condução A norma ISO 3864-1 fornece orientações gerais sobre as cores e os sinais de segurança.	
Função de telecomando	4.2.9.3.6	EN 50239:1999	Conceção e avaliação, incluindo aspetos de segurança	
Proteção contra incêndios e evacuação	4.2.10			
Medidas específicas para os líquidos inflamáveis	4.2.10.2.2	EN 45545-7:2013	Apenas prevenção da fuga de líquidos inflamáveis	
Extintores portáteis	4.2.10.3.1	EN 45545-6:2013, cl. 6.3, EN 3-7, EN 3-8 e EN 3-10	Requisitos aplicáveis aos extintores portáteis e seu posicionamento no veículo	
Sistemas de deteção de incêndios	4.2.10.3.2	EN 45545-6:2013 quadros 1 e 2, cl. 5.2, 5.3 e 5.4 (exceto 5.4.5)	Requisitos aplicáveis aos sistemas de deteção de incêndios e ações automáticas.	

ETI		Norma		
Características a avaliar		Remissão voluntária para secção(ções) da norma n.º	Objetivo da remissão voluntária	A elaborar
Sistema automático de combate a incêndios nas unidades <i>diesel</i> de mercadorias	4.2.10.3.3	EN 45545-6:2013, quadros 1 e 2, cl. 5.2, 5.3 e 5.4.2.2	Requisitos aplicáveis ao sistema de deteção de incêndio com gasóleo e às ações de interrupção da alimentação de combustível e paragem dos equipamentos.	
Sistemas de contenção e controlo de incêndios no material circulante de passageiros	4.2.10.3.4			RFS 045
Saídas de emergência para os passageiros	4.2.10.5.1	EN 45545-4:2013 cl. 4.3 (exceto 4.3.1.2 e 4.3.4)	Requisitos aplicáveis às saídas de emergência para os passageiros	
Saídas de emergência da cabina de condução	4.2.10.5.2	EN 45545-4:2013 cl. 4.3.1.2	Requisitos aplicáveis às saídas de emergência da cabina de condução	
Assistência ao comboio	4.2.11			
Lavagem do para-brisas da cabina de condução	4.2.11.2.1			
Lavagem exterior em pórtico de lavagem	4.2.11.2.2			
Uniões do sistema de descarga dos sanitários	4.2.11.3			
Equipamento de abastecimento de água	4.2.11.4			RFS 014
Interface de abastecimento de água	4.2.11.5			RFS 014
Requisitos especiais para o estacionamento dos comboios	4.2.11.6			
Equipamento de abastecimento de combustível	4.2.11.7	FprEN16507	Orientações para a interface	



ETI		Norma		
Características a avaliar		Remissão voluntária para secção(ções) da norma n.º	Objetivo da remissão voluntária	A elaborar
Documentação de exploração e de manutenção	4.2.12			
Generalidades	4.2.12.1			
Documentação geral	4.2.12.2			
Documentação de manutenção	4.2.12.3			
Documentação de exploração	4.2.12.4			
Esquema dos encaixes de elevação e instruções	4.2.12.5			
Descrições relativas às operações de socorro	4.2.12.6			

Anexo 2: Quadro de conversão de velocidades para o Reino Unido e a Irlanda

Conversão de velocidades INF, MC e ENE	
km/h	mph
2	1
3	1
5	3
10	5
15	10
20	10
30	20
40	25
50	30
60	40
80	50
100	60
120	75
140	90
150	95
160	100
170	105
180	110
190	120
200	125
220	135
225	140
230	145
250	155
280	175
300	190
320	200
350	220
360	225