

Rapport d'Enquête de Sécurité

Déraillement d'un train de marchandises

Bressoux - 29/08/2022

TABLE DES VERSIONS DU RAPPORT

Numéro de la version	Sujet de révision	Date
1.0	Première version	27/07/2023

Toute utilisation de ce rapport dans une perspective différente de celle de la prévention des accidents - par exemple celle de définir des responsabilités, et a fortiori des culpabilités individuelles ou collectives - serait effectuée en distorsion totale avec les objectifs de ce rapport, les méthodes utilisées pour le bâtir, la sélection des faits recueillis, la nature des questions posées, et les concepts qu'il mobilise, auxquels la notion de responsabilité est étrangère. Les conclusions qui pourraient alors en être déduites seraient donc abusives au sens littéral du terme. En cas d'incohérence entre certains mots et termes, la version en français fait foi.

TABLE DES MATIÈRES

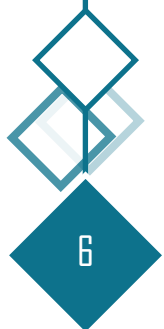
Glossaire	5
1. Résumé	7
2. L'enquête et son contexte	11
2.1. La décision d'ouvrir une enquête	11
2.2. Composition de l'équipe d'enquête	11
2.3. Parties concernées	11
2.4. Processus de communication	11
2.5. Conduite de l'enquête	12
3. Description du fait survenu	15
3.1. Fait survenu et informations générales	15
3.1.1. Description de l'événement	15
3.1.2. Description du site	17
3.1.3. Travaux réalisés sur le site ou à proximité de l'accident	19
3.1.4. Pertes humaines, blessés et dommages matériels	19
3.1.5. Autres conséquences	23
3.1.6. Entreprises et personnels concernés	23
3.1.7. Composition du train	24
3.1.8. Description de l'infrastructure et du système de signalisation	25
3.2. Description factuelle des événements	27
3.2.1. Chaîne d'événements ayant entraîné le fait survenu	27
3.3. Déclenchement du plan d'urgence ferroviaire et sa chaîne d'événements	27
4. Analyse du fait survenu et des facteurs contributifs	29
4.1. Rôles et attributions	29
4.1.1. Le chargeur	29
4.1.2. Le gestionnaire d'infrastructure	29
4.1.3. L'entreprise ferroviaire	32
4.1.4. Entité en Charge de la Maintenance	33
4.2. Matériel roulant et installations techniques	34
4.2.1. Matériel roulant	34
4.2.2. Infrastructure et signalisation	44
4.3. Facteurs humains	47
4.3.1. Facteurs organisationnels et missions:	47
4.4. Faits survenus antérieurs de nature comparable	48
5. CONCLUSIONS	51
5.1. Résumé de l'analyse et des conclusions	51
5.1.1. Facteur causal	51
5.1.2. Facteur contributif	51
5.1.3. Facteurs systémiques	51
6. Recommandations	53
7. Annexes	55
7.1. Extrait du BNX-35S-80198-001 (RAILTRAXX)	55



GLOSSAIRE

AL	Alert Limit
AW	Aiguillage
BK	Borne kilométrique
BNX	Bulletin Notification eXtra
CFA	Conduite de Frein Automatique
EM130	Engin de mesure
ETCS	European Train Control System
GSM-R	GSM for Railways
IAL	Immediate Action Limit
IL	Intervention Limit
POD	Point of Derailment (Point de déraillement)
PSS	Plan Schématique de Signalisation
SSICF	Service de Sécurité et d'Interoperabilité des Chemins de Fer
TE	Transport exceptionnel
UIC	Union Internationale des Chemins de fer





1. RÉSUMÉ

Des balles de cellulose produites au Brésil pour un client situé en Roumanie sont acheminées par bateau jusqu'au port de Vlissingen aux Pays-Bas.

La société Verbrugge Zeeland Terminals, qui dispose d'une implantation dans ces installations portuaires, charge une partie de ces balles dans divers containers.

Un des containers est ensuite placé par la société Verbrugge Zeeland Terminals sur un camion pour l'acheminer vers le terminal de Zeebrugge : les portes du container sont fermées et sécurisées par un scellé par le chauffeur du camion.

Au terminal de Zeebrugge, le container est chargé, avec un second container, sur un wagon porte-containers à 3 bogies.

Le wagon est propriété de la société Hupac, qui en est également l'entité en charge de la maintenance.

Le wagon est équipé d'un dispositif qui empêche toute ouverture des portes des containers : il s'agit d'une plaque solidaire du châssis du wagon.

Le wagon entre dans la composition du train de marchandises Z40653 de l'entreprise ferroviaire Railtraxx : il se situe en septième position.

Le 28 août 2022, le train de marchandises Z40653 démarre du faisceau de Zeebrugge et arrive au faisceau de Muizen-Goederen. Vers 23h15, le train de marchandises redémarre du faisceau Muizen-Goederen.

Un peu avant 1h00, le train roule sur la voie A de la ligne 40. A environ 20 mètres après l'entrée du tunnel de Froidmont près de Bressoux, les roues droites du premier bogie du septième wagon du train se soulèvent et retombent ensuite en dehors des rails.

Le train continue son trajet en direction de Bressoux, occasionnant des dégâts à la voie.

Environ 2 kilomètres après le tunnel de Froidmont, à l'entrée de la gare de Bressoux, le train passe sur un aiguillage : la première partie du train jusqu'au sixième wagon poursuit son trajet sur la voie A de la ligne 40, tandis que la seconde partie du train (à partir du wagon ayant déraillé) se dirige vers la voie d'accès du faisceau de Bressoux. Les deux parties du train se séparent et la conduite de frein se rompt. Cette rupture entraîne un freinage d'urgence, provoquant l'arrêt des deux parties du train.



Aucune victime n'est à déplorer mais l'accident a occasionné d'importants dégâts :

- à la voie sur une distance d'environ 2 km;
- aux sixième et septième wagons.

L'enquêteur de garde de l'Organisme d'Enquête se rend immédiatement sur les lieux de l'accident pour procéder aux premières constatations et prise d'informations et de mesures.

Diverses mesures de la voie A de la ligne 40 dans le tunnel de Froidmont ont été effectuées : aucune anomalie n'a été relevée suite à ces contrôles.

Par ailleurs, le dernier contrôle de la ligne 40 par le train de mesure date de moins de 6 mois par rapport à la date de l'accident : aucune anomalie n'a été relevée suite à ces contrôles.

Pour pouvoir circuler sur le réseau ferroviaire, toute entreprise doit faire une demande de sillon. Cette demande doit intervenir plusieurs mois à l'avance. Railtraxx a effectué une demande pour que ses trains puissent circuler sur le réseau, notamment entre le faisceau de Zeebrugge et le point-frontière sur la ligne 24 vers l'Allemagne. La demande de Railtraxx couvre une longue période (du 12/12/2021 au 10/12/2022) et prévoit la possibilité de "transports exceptionnels".

En conséquence, Infrabel a imposé des limitations de vitesse ponctuelles pour transport exceptionnel, dont, entre autres, la vitesse maximale de 10km/h dans le tunnel de Froidmont.

Les données enregistrées à bord de la locomotive ont été relevées. Leur analyse montre que le train diminue sa vitesse et entre dans le Tunnel de Froidmont à une vitesse d'environ 10km/h.

L'enquête s'est alors dirigée vers le wagon impliqué et son chargement.

Les différentes mesures effectuées sur les roues et leurs écartements sont dans les tolérances, bien que les roues des deux premiers bogies aient roulé dans le ballast, pouvant fausser certaines mesures.

Une inspection visuelle approfondie des différentes parties et pièces du wagon a été réalisée avec l'aide d'un expert externe indépendant.

L'historique de maintenance du wagon a été vérifié : selon les fiches de contrôle fournies par la société Hupac, les différents entretiens du wagon ont été effectués selon les prescrits et le wagon a subi des contrôles conformément aux procédures en place.

Les divers contrôles effectués sur le wagon ne permettent pas de mettre en évidence un élément du wagon qui aurait pu contribuer au déraillement du wagon.

En principe, le poids par axe et par roue doit être réparti équitablement. Il existe des tolérances prescrites par l'UIC.

A l'aide d'un équipement de pesage étalonné et certifié, le poids par axe et par roue a été mesuré et il a été constaté une importante différence dans la répartition de la charge entre les 2 roues du wagon pour 4 des 6 axes du wagon.

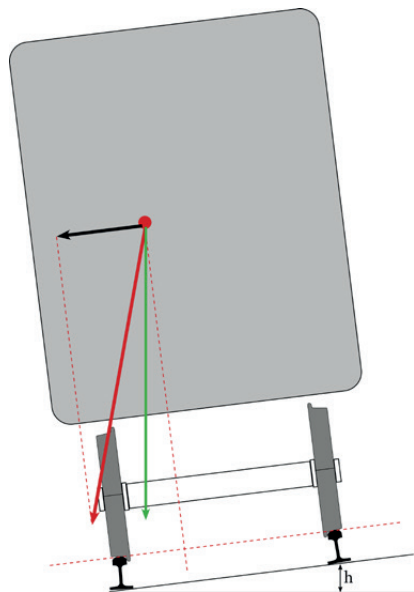
En plus de ces déséquilibres, des dégâts ont été constatés aux parois du container transportant les balles de cellulose : il a été décidé de contrôler l'état du chargement des deux containers transportés par le wagon.

Lorsque les portes du container transportant les balles de cellulose ont été ouvertes, il a été constaté, en présence des acteurs directement ou indirectement impliqués, que :

- le positionnement des balles ne correspond pas au plan de chargement de la procédure établie en conformité avec la réglementation des Pays-Bas;
- selon l'analyse des débris, il y a 3 palettes vides dans le fond du container, alors que la procédure en prévoit 4.
- les balles situées près des portes du container ne sont pas correctement arrimées;
- les balles ont subi d'importants dégâts et sont positionnées contre la paroi gauche du container.

La charge décentrée dans le container transportant les balles de cellulose a une influence sur le comportement dynamique du wagon, notamment lorsque celui-ci circule dans une courbe.

Dans une courbe, un wagon subit la poussée de la force centrifuge vers l'extérieur de la courbe, ce qui entraîne un déséquilibre entre les roues se trouvant du côté intérieur de la courbe et les roues se trouvant du côté extérieur de la courbe. Pour contrecarrer cela, une voie en courbe est généralement posée avec une inclinaison selon un angle qui dépend du rayon de courbure : le rail extérieur est élevé suffisamment pour que chaque file de rail supporte approximativement la même charge de roue. La différence de niveau entre les deux files de rail est nommée "dévers". Le dévers est calculé pour une vitesse de conception déterminée.



Dans le tunnel de Froidmont, la voie en courbe a bien été posée avec un dévers (h) calculé pour une vitesse de conception de 90km/h.

En circulant à faible vitesse avec une charge non centrée latéralement (les balles de cellulose sont positionnées à gauche contre la paroi du container) :

- la force centrifuge n'est pas aussi élevée
- la résultante des forces en présence est dirigée vers l'intérieur de la courbe.

Selon l'hypothèse retenue, le mauvais positionnement de la charge de balles de cellulose dans le container a contribué au déplacement du centre de gravité vers l'intérieur de la courbe. En conséquence, la résultante des forces a entraîné le délestage des roues droites du premier bogie du wagon, c'est-à-dire le soulèvement des roues et par suite leur déraillement.

Le second container transporté par le wagon déraillé a également été contrôlé : sa charge (d'une toute autre nature que celle du container de balles de cellulose) n'a pas subi de dégâts ni de modifications.

Les autres containers remplis de balles de cellulose transportés par les autres wagons du train sont bien arrivés chez le destinataire final en Roumanie. Des contrôles ont été effectués chez ce destinataire : le chargement des autres containers suit les procédures établies.

Le facteur contributif du déraillement est le chargement des balles de cellulose dans le container, non conforme aux procédures prévues.

Après le chargement, les portes du container sont refermées et un scellé est posé sur les portes.

Une fois le container chargé sur le wagon, la plaque anti-ouverture située sur le châssis du wagon empêche toute ouverture des portes du container.

En conséquence, l'entreprise ferroviaire n'a pas la possibilité de contrôler la charge d'un container chargé sur ce type de wagon.

L'OE recommande au SSICF de veiller à ce que les acteurs impliqués dans le transport ferroviaire de marchandises (gestionnaire d'infrastructure, entreprises ferroviaires, chargeurs, expéditeurs, etc.) mènent une réflexion et une analyse afin d'identifier les risques liés au transport de wagons/containers potentiellement mal chargés et mettent en œuvre des mesures pour limiter les risques identifiés.



2. L'ENQUÊTE ET SON CONTEXTE

2.1. LA DÉCISION D'OUVRIR UNE ENQUÊTE

L'accident est un déraillement en voie principale.

Selon l'article 111 §1 de la loi du 30 août 2013 portant le Code ferroviaire et au vu des premiers éléments rassemblés, l'Organisme d'Enquête sur les Accidents et Incidents Ferroviaires (OE) a décidé d'ouvrir une enquête sur les circonstances et les causes de cet accident et en a informé les parties concernées.

2.2. COMPOSITION DE L'ÉQUIPE D'ENQUÊTE

Organisme d'Enquête	Rôle
Enquêteur principal	Relecture, validation, soutien, ...
Enquêteurs	Recherche, analyse, rédaction, relecture, ...
Expert technique externe	Inspection du wagon

2.3. PARTIES CONCERNÉES

Organisme d'appartenance	Rôle
SSICF	Expertise technique et réglementaire, assistance documentaire
Infrabel	Assistance documentaire, logistique, technique
Railtraxx	Assistance documentaire, logistique, technique
HUPAC	Assistance documentaire, logistique, technique
Verbrugge Zeeland Terminals	Assistance documentaire, logistique, technique
P&O Ferrymasters	Assistance documentaire, logistique, technique

2.4. PROCESSUS DE COMMUNICATION

L'enquêteur de garde a été prévenu par le Central Dispatching du gestionnaire de l'infrastructure Infrabel et s'est rendu sur les lieux de l'accident pour procéder aux premières constatations et prise d'informations et de mesures.

Les jours qui ont suivi l'accident, les enquêteurs de l'OE se rendent à plusieurs reprises à Bressoux pour des contrôles additionnels de la voie, du tunnel où s'est déroulé le déraillement ainsi que du matériel roulant impliqué.

L'OE organise par la suite des réunions d'échange avec le SSICF, l'entreprise ferroviaire Railtraxx et Infrabel. Suite à ces réunions, les parties impliquées enverront à l'OE les informations supplémentaires demandées.

L'OE rédige un projet de rapport d'enquête, qui est soumis à la relecture des parties concernées. Cette consultation n'a pas pour but de modifier le rapport produit par l'OE mais de permettre aux parties concernées de réagir et de commenter le projet de rapport, notamment en relevant des inexactitudes ou des erreurs factuelles.

Les parties concernées sont ensuite informées de la suite donnée à leurs observations.

2.5. CONDUITE DE L'ENQUÊTE

Cette enquête est basée sur les observations et les mesures effectuées lors de l'inspection du matériel roulant et de la voie impliqués, ainsi que sur les informations, les images de vidéosurveillance, la documentation ainsi que la réglementation transmises par les parties concernées.

Durant divers devoirs d'enquête et constats réalisés, l'expert judiciaire de même que toutes les parties concernées, leurs conseils et experts techniques étaient présents. De façon générale, l'OE souligne la bonne coopération observée entre les différentes parties impliquées dans l'enquête sur cet accident, tant au niveau technique qu'organisationnel.

3. DESCRIPTION DU FAIT SURVENU

3.1. FAIT SURVENU ET INFORMATIONS GÉNÉRALES

3.1.1. DESCRIPTION DE L'ÉVÉNEMENT

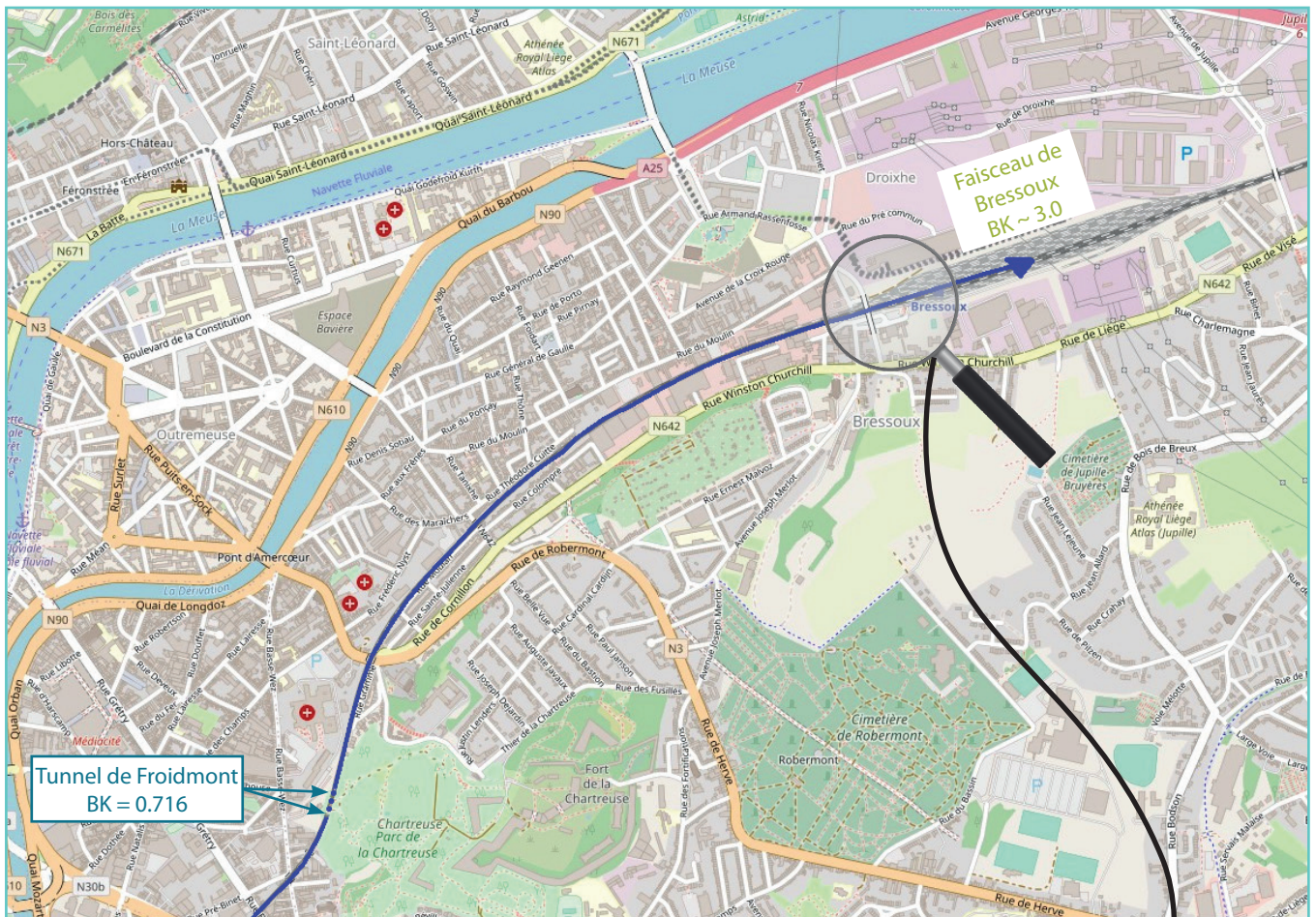
Le 28 août, vers 23h15, le train de marchandises Z40653 de l'entreprise ferroviaire Railtraxx démarre du faisceau Muizen-Goederen.

Un peu avant 1h00, le train roule sur la voie A de la ligne 40 et entre dans le tunnel de Froidmont.

A environ 20 mètres de l'entrée du tunnel, le 7^{ème} wagon du train (wagon à 3 bogies n° 33854961081-8 et transportant deux containers) déraille. Le train continue son trajet en direction de Bressoux.

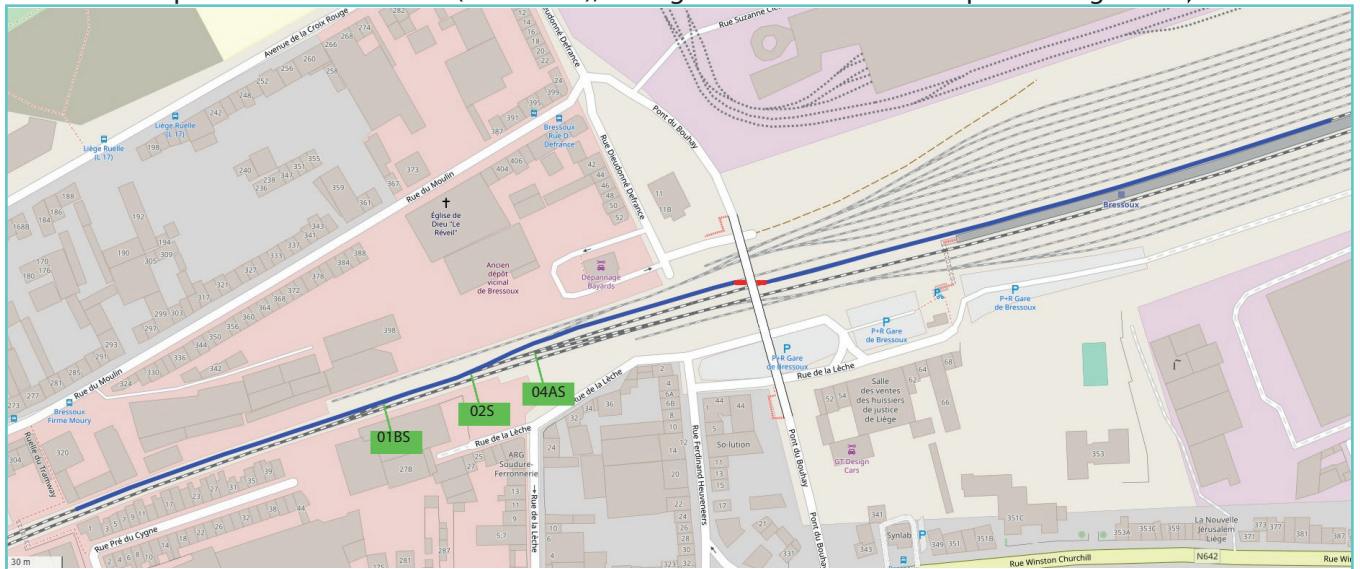
Environ 2 kilomètres après le tunnel de Froidmont, le train passe sur un aiguillage : la première partie du train jusqu'au 6^{ème} wagon poursuit son trajet, tandis que la seconde partie du train (à partir du wagon ayant déraillé) se dirige vers une autre voie. Les deux parties du train se séparent et la conduite de frein se rompt, entraînant l'arrêt des deux parties du train.





→ sens d'évolution du train

Schéma de la position finale du train (tracé bleu), le wagon n°7 déraillé est indiqué en rouge

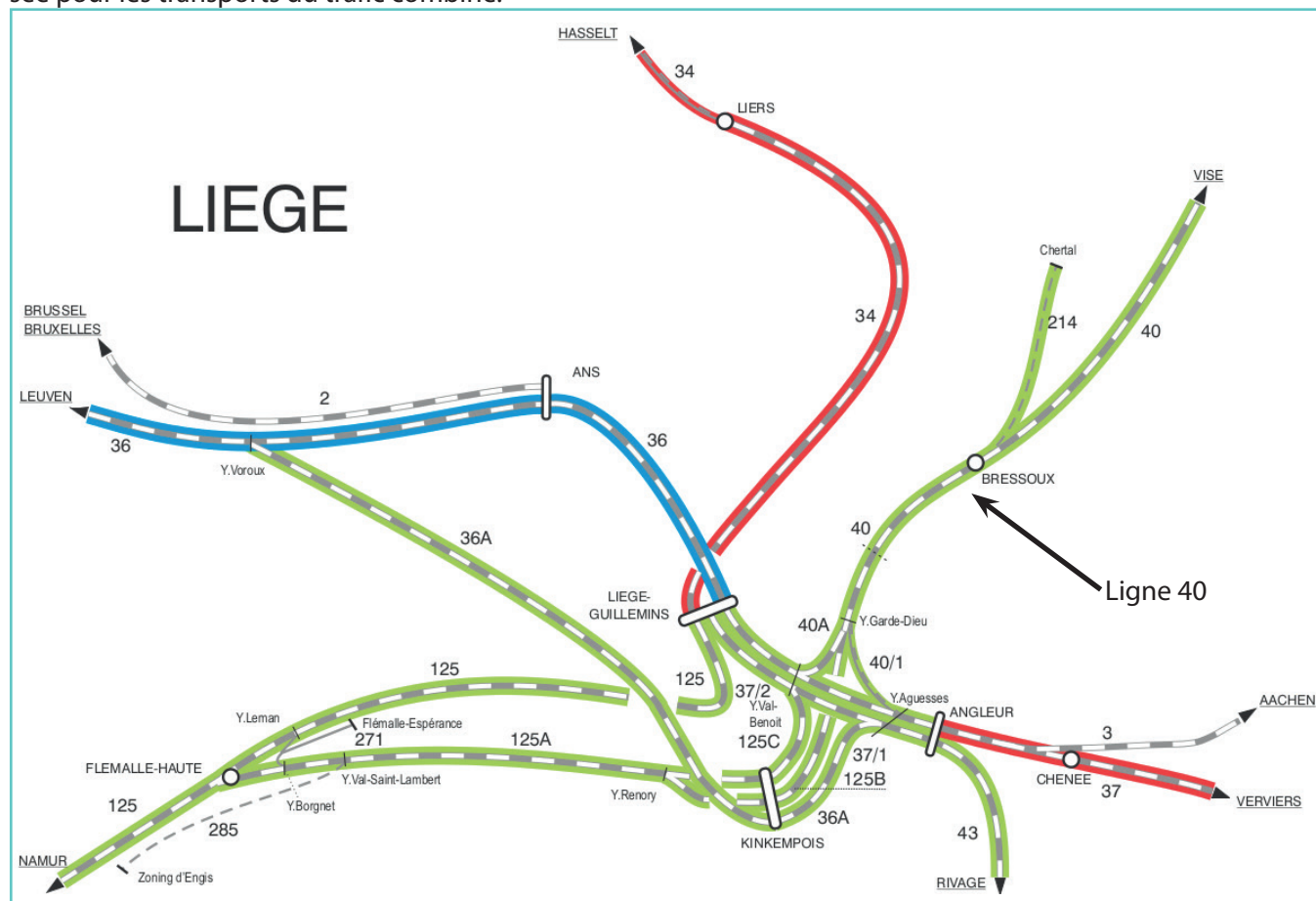


3.1.2. DESCRIPTION DU SITE

3.1.2.1. LIGNE 40

La ligne 40 est une ligne électrifiée (3kV) à 2 voies reliant Froidmont à Visé (c-à-d la frontière, et poursuit ensuite en direction de Maastricht). La ligne 40 est équipée des systèmes ETCS1 LS et TBL1+.

Comme repris dans la documentation d'Infrabel, la codification de la ligne 40 est C60 – C390 – P60 et P380. La codification de la ligne correspond à la valeur la plus élevée de combinaison "UCI / wagon"¹ qui y est autorisée pour les transports du trafic combiné.



Unités de chargement Laadeenheden		Itinéraires autorisés Toegelaten reiswegen	
Unités codifiées		Gecodificeerde laadeenheden	
C = B, C, K, S	P = N, P, R, T		
C 70 - C 400	P 70 - P 400		
C 60 - C 390	P 60 - P 380		
C 45 - C 365	P 45 - P 360		
C 30 - C 352	P 30 - P 352		

LEGENDE	VERKLARING
Ligne électrifiée	Geëlektrificeerde lijn
Ligne non électrifiée	Niet geëlektrificeerde lijn
Ligne à exploitation simplifiée	Lijn met vereenvoudigde exploitatie
Ligne hors service	Lijn buiten dienst

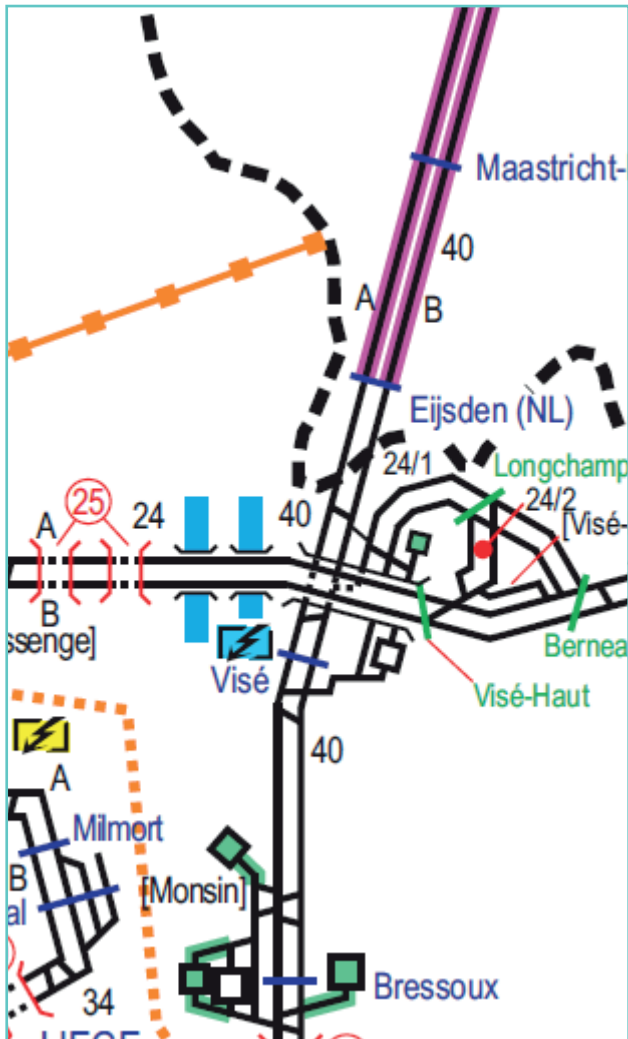
P → "Semi-remorques expédiées sur wagons-poches"

C → "Caisses mobiles et ECS (Engins de Conditionnement Spécial)"

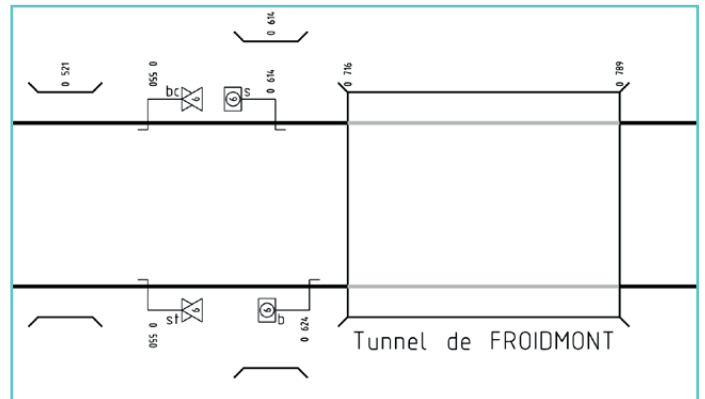
Le premier chiffre indique l'écart de hauteur (en centimètres) de la face latérale ou profil de l'UTI par rapport à un couple UTI de référence (code 00) de 2,15 m de haut. Le deuxième chiffre indique la hauteur totale (en centimètres) de l'angle haut de la face latérale du couple UTI chargée sur son wagon de référence, par rapport au plan de référence.

¹ UCI : Unité de Chargement Intermodal. Une codification est attribuée à chaque transport en fonction de la codification de l'unité de chargement (container, etc.) et du type de wagon porteur.

Le trajet du train entre Kinkempois et Visé emprunte, sur la ligne 40, le tunnel de Froidmont (n° 54 sur la carte) : l'entrée du tunnel se trouve à la BK 0.716.



Extrait de la carte technique du réseau (source : Infrabel)



Représentation du tunnel sur le Plan Schématique de Signalisation (Infrabel)



Entrée du tunnel : le jour de l'accident, le train roulait sur la voie située à gauche sur la photo.

3.1.3. TRAVAUX RÉALISÉS SUR LE SITE OU À PROXIMITÉ DE L'ACCIDENT

Pas de travaux sur le site ou à proximité.

3.1.4. PERTES HUMAINES, BLESSÉS ET DOMMAGES MATÉRIELS

3.1.4.1. VICTIMES

Aucune victime n'est à déplorer.

3.1.4.2. DÉGÂTS AU MATÉRIEL ROULANT

Wagon n°6 – 338549613804

- Dégâts au niveau du crochet d'attelage et du boyau de conduite de frein à l'arrière du wagon :



Wagon n°7 – 338549610818

Les deux premiers bogies du wagon ont déraillé, causant des dégâts divers :

- Dégâts aux 2 premiers bogies, déraillés : aux roues, à la tringlerie du système de freinage, au cadre (renforts tordus)

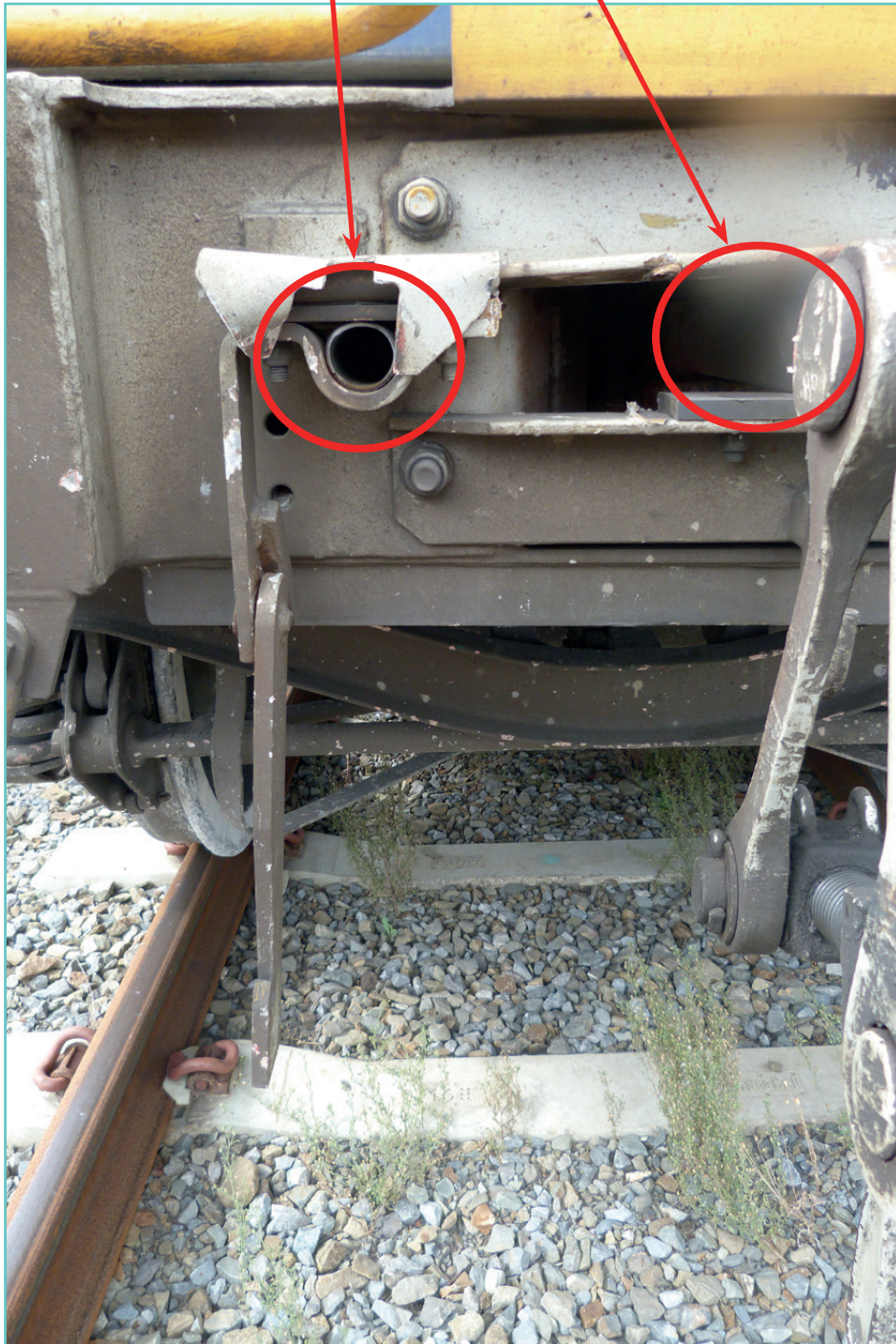


Illustration : deuxième bogie du wagon

- Dégâts à l'articulation entre les 2 plateformes du wagon : déchirement des tôles



- Dégâts au niveau du boyau de conduite de frein et du crochet d'attelage à l'avant du wagon



3.1.4.3. DÉGÂTS À L'INFRASTRUCTURE

Sur toute la distance entre le point de déraillement (à la BK 0.736 dans le tunnel de Froidmont) et le point d'arrêt du train (à l'entrée du faisceau de Bressoux) :

- les traverses sont endommagées



- des crapauds² Pandrol arrachés



- l'aiguillage 02S est endommagé



- l'aiguillage 04S est endommagé



Vue d'ensemble des aiguillages 04S et 02S ayant subi des dégâts lorsqu'ils ont été parcourus par le wagon n°7 déraillé

2 Crapaud : fixation du rail sur les traverses

3.1.5. AUTRES CONSÉQUENCES

- 8 trains de marchandises ont subi des retards (pour un total de 79 minutes)
- 8 trains de voyageurs ont été annulés
- 74 trains de voyageurs ont subi des retards (pour un total de 542 minutes)

3.1.6. ENTREPRISES ET PERSONNELS CONCERNÉS

3.1.6.1. LE GESTIONNAIRE DE L'INFRASTRUCTURE : INFRABEL

Infrabel est une société anonyme de droit public. Sa mission est définie dans un contrat de gestion conclu avec l'Etat fédéral et se compose de missions de service public.

Outre la gestion quotidienne, l'entretien et la poursuite du développement de l'infrastructure, Infrabel est également responsable de la régulation et de la sécurité de l'ensemble du trafic ferroviaire.

Le gestionnaire de l'infrastructure doit veiller à l'application correcte des normes techniques et des règles afférentes à la sécurité de l'infrastructure ferroviaire et à son utilisation.

Infrabel possède un agrément de sécurité depuis le 22 mai 2008, renouvelé en 2018 auprès du SSICF.

Cet agrément de sécurité spécifie que :

- Infrabel respecte toutes les normes de sécurité requises pour la gestion et l'exploitation du réseau ferroviaire;
- le Système de Gestion de la Sécurité (SGS) est accepté.

3.1.6.2. L'ENTREPRISE FERROVIAIRE RAILTRAXX

Railtraxx est une entreprise ferroviaire de transport de fret issue de la fusion entre les sociétés belges de fret ferroviaire Railtraxx et Captrain Belgium (filiale du groupe français SNCF).

L'EF est présente sur les marchés nationaux belge, allemand et hollandais. Railtraxx dessert les hotspots industriels belges, dont le port d'Antwerpen, et relie également les principaux hubs logistiques européens.

3.1.6.3. L'ENTREPRISE HUPAC

Le groupe Hupac se compose de 23 sociétés implantées en Suisse, en Italie, en Allemagne, aux Pays-Bas, en Belgique, en Espagne, en Pologne, en Russie et en Chine.

Hupac possède sa propre flotte d'environ 6.365 wagons (chiffres au 31/12/2022) et, en tant qu'opérateur de transport combiné neutre et indépendant, regroupe les envois des entreprises de transport en trains complets. La traction est assurée par des entreprises ferroviaires extérieures. Hupac exploite également des terminaux.

Depuis 2010, Hupac est certifié "ECM" (Entity in Charge of Maintenance – Entité Chargée de la Maintenance) et assume l'entière responsabilité de l'entretien des wagons (dont le wagon n°338549610818 du train, dont Hupac suisse est l'ECM). En 2013, le système de gestion des wagons de Hupac SA a été certifié conformément au règlement (UE) 445/2011. En août 2018, l'entreprise a passé avec succès la recertification. Le nouveau certificat est valable jusqu'en 2023.

3.1.6.4. LA SOCIÉTÉ VERBRUGGE ZEELAND TERMINALS

Verbrugge Zeeland Terminals B.V. est une société hollandaise, appartenant au groupe Verbrugge International B.V., fournissant des services de stockage, de transbordement, de transport et autres services logistiques.

La société Verbrugge Zeeland Terminals B.V. travaille dans différentes implantations portuaires, dont celle du terminal portuaire de Terneuzen.

3.1.7. COMPOSITION DU TRAIN

Le train 40653 de l'EF Railtraxx est composé d'une locomotive diesel (immatriculée 9280 1266 031-4-D-BRLL) et de 20 wagons.

Le trajet du train relie Zeebrugge-Bundel Zwankendamme à Montzen. La destination finale du train est Oradea (Roumanie).



La locomotive 9280 1266 031-4-D-BRLL est équipée des systèmes suivants :

- Memor et TBL1+
- ETCS level 1 FS et ETCS level 2
- ATB et PZB (systèmes non utilisés sur le réseau belge)

Les 20 wagons sont de type Sgmrss, wagons porte-containers à 3 bogies (6 essieux) permettant de transporter des containers.

Aucun wagon ne transporte des marchandises dangereuses (RID).

Selon le bulletin de freinage :

- Le train circule sous le régime de freinage P
- Aucun frein isolé n'est à signaler

Le wagon déraillé est la propriété de la société Hupac et est immatriculé en Suisse : 33854961081-8.

La société Hupac est également le détenteur et l'entité en charge de l'entretien de ce wagon.

Le premier container (aussi appelé UCI : Unité de Chargement Intermodal) porte le numéro FMBU009575-7.

Le second container (jaune) le numéro FMBU003868-0.

Ces 2 containers appartiennent à la société P&O Ferrymasters.

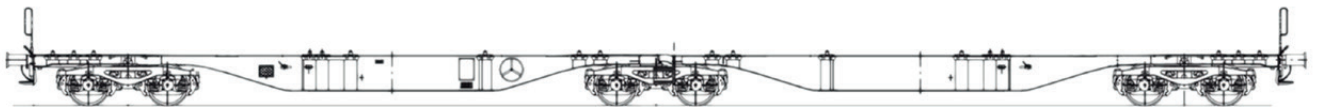
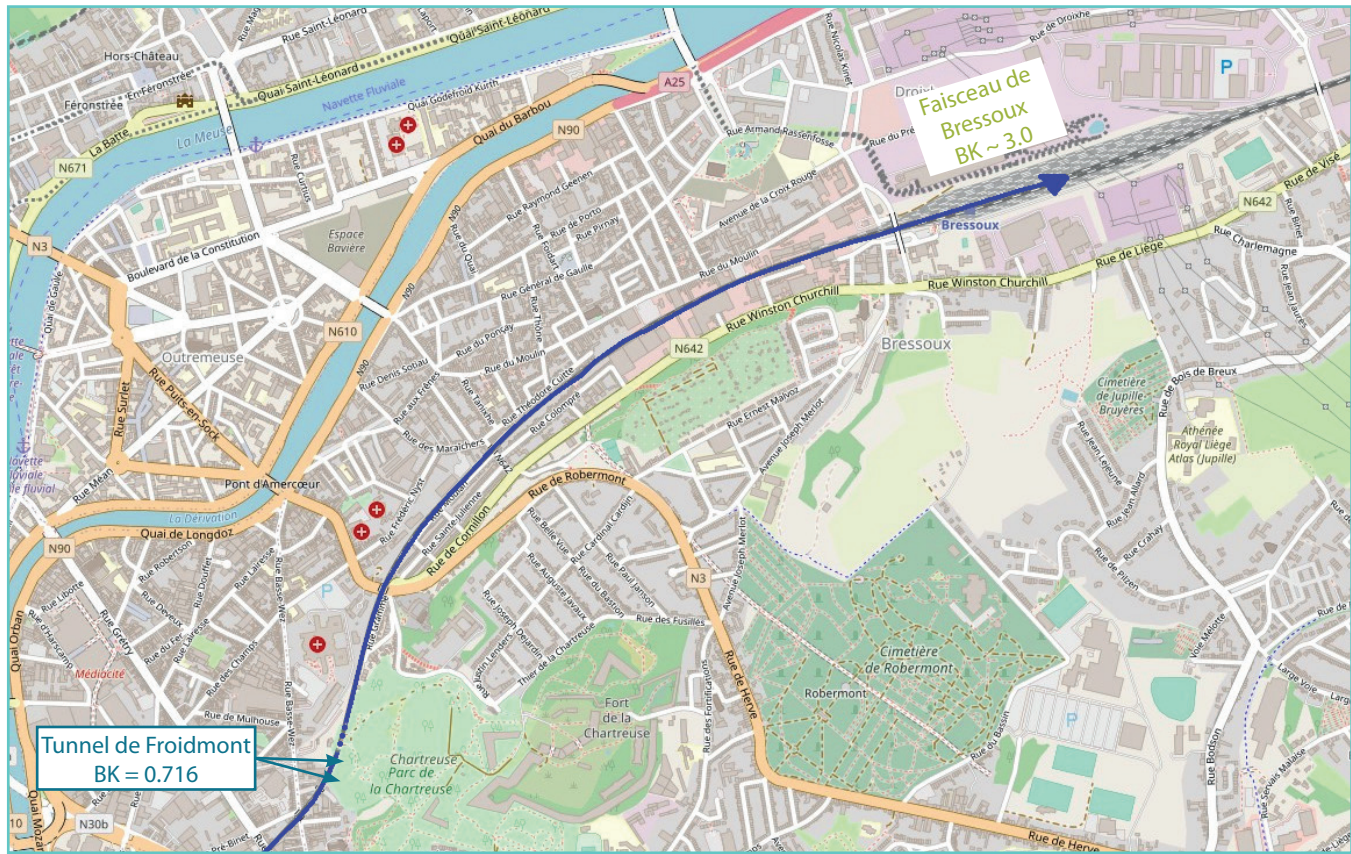


Photo : les 2 containers transportés par le wagon 33854961081-8

3.1.8. DESCRIPTION DE L'INFRASTRUCTURE ET DU SYSTÈME DE SIGNALISATION

3.1.8.1. DERNIERS KILOMÈTRES DU TRAIN



→ sens d'évolution du train

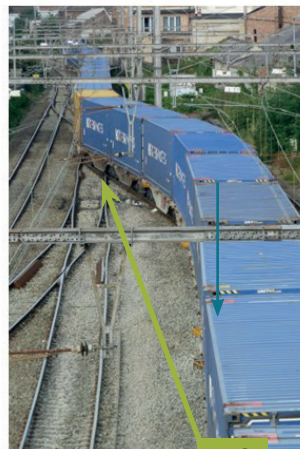
La voie A de la ligne 40 à l'entrée du tunnel présente une courbe (rayon de 445m) et un dévers (cf.4.2.1.4).

A environ 20 mètres de l'entrée du tunnel, la roue avant droite du septième wagon (33854961081-8) se soulève et perd le contact avec le rail. Elle retombe sur le champignon du rail, roule dessus et retombe à l'extérieur de la voie, occasionnant divers dégâts à la voie (cf. 3.1.4.3).

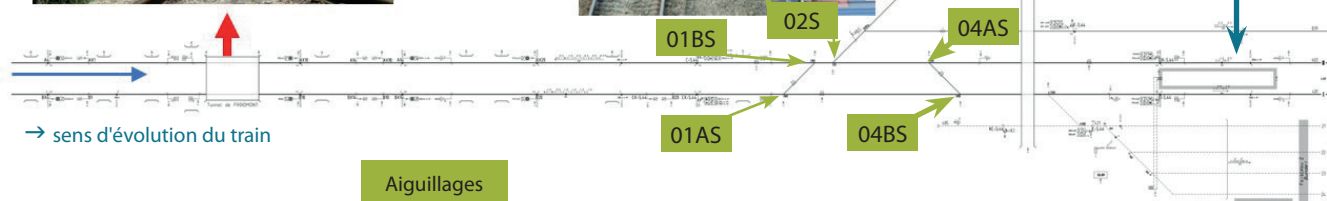
Trace de la roue roulant sur le champignon du rail (POD)



Faisceau de Bressoux



Train arrêté aux quais de la gare de Bressoux



→ sens d'évolution du train

Aiguillages

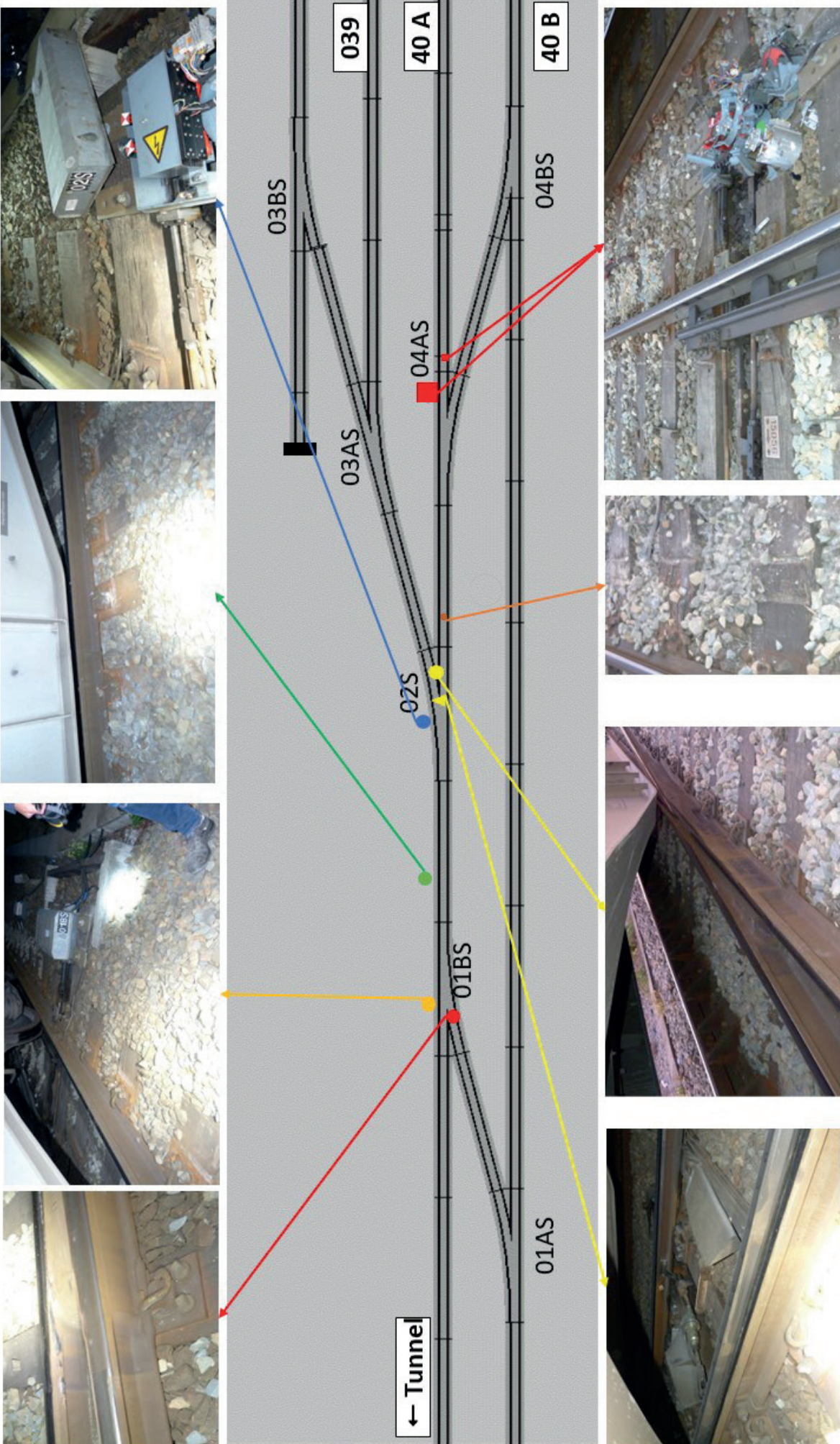


Schéma (non à l'échelle) des voies à l'entrée du faisceau de Bressoux, avec des photos des dégâts et traces

3.2. DESCRIPTION FACTUELLE DES ÉVÉNEMENTS

3.2.1. CHAÎNE D'ÉVÉNEMENTS AYANT ENTRAÎNÉ LE FAIT SURVENU

Des balles de cellulose produites au Brésil sont acheminées par bateau jusqu'au port de Vlissingen aux Pays-Bas. La société Verbrugge Zeeland Terminals, qui dispose d'une implantation dans ces installations portuaires, charge une partie de ces balles dans divers containers, dont le container n° FMBU009575-7. Ces balles doivent être acheminées vers le client final en Roumanie.

Le container n°FMBU009575-7 est ensuite chargé par la société Verbrugge Zeeland Terminals sur un camion pour l'acheminer vers le terminal de Zeebrugge, où le container est chargé sur le wagon n°338549610818 ; un second container n°FMBU003868-0 est également chargé sur ce même wagon (wagon porte-containers à 3 bogies).

Le wagon n°338549610818 entre dans la composition du train de marchandises Z40653 de l'entreprise ferroviaire Railtraxx.

Le 28 août, vers 16h03, le train de marchandises Z40653 démarre du faisceau Zwankendamme de Zeebrugge. Il arrive au faisceau de Muizen-Goederen vers 17h51.

Vers 23h15, le train de marchandises Z40653 redémarre du faisceau Muizen-Goederen.

Un peu avant 1h00, le train roule sur la voie A de la ligne 40 et entre dans le tunnel de Froidmont.

A environ 20 mètres de l'entrée du tunnel, le wagon 338549610818 du train, se trouvant en 7^{ème} position, déraile. Le train continue son trajet en direction de Bressoux.

Environ 2 kilomètres après le tunnel de Froidmont, le train passe sur un aiguillage : la première partie du train jusqu'au 6^{ème} wagon poursuit son trajet sur la voie A de la ligne 40, tandis que la seconde partie du train (à partir du wagon ayant déraillé) se dirige vers la voie d'accès 039 du faisceau de Bressoux. Les deux parties du train se séparent et la conduite de frein se rompt, entraînant l'arrêt des deux parties du train.

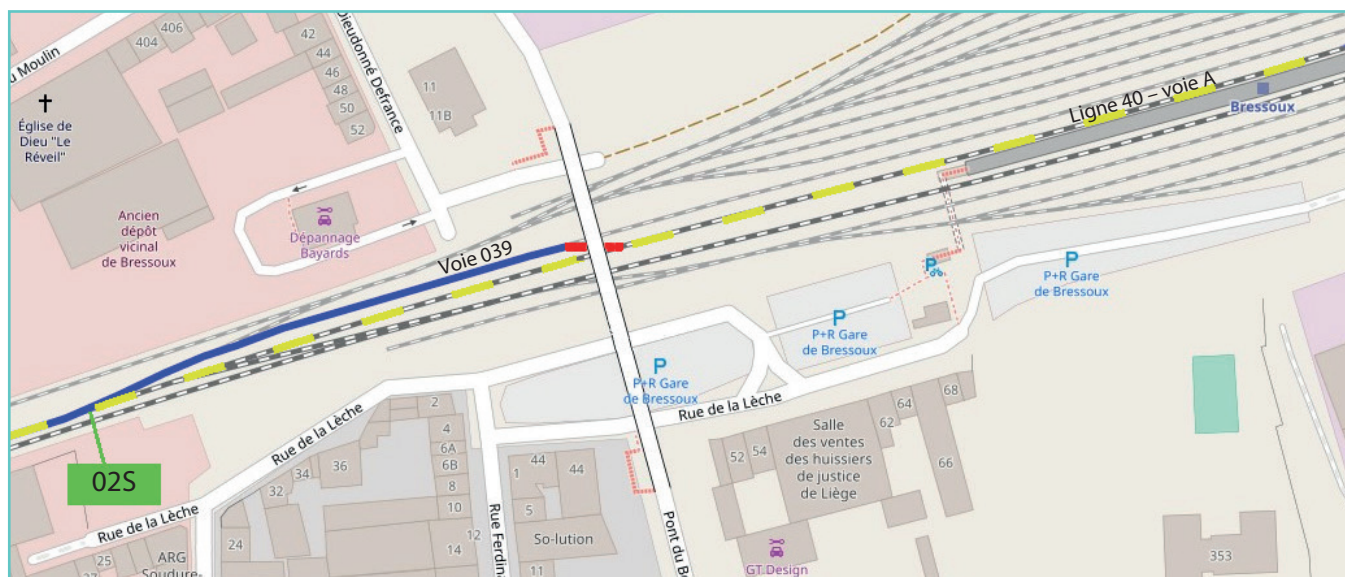


Illustration : en jaune, le trajet emprunté par la locomotive et les 6 premiers wagons; en bleu le trajet des 7 derniers wagons; en rouge le wagon n°7 déraillé. Les deux premiers bogies du wagon n°7, déraillés, causent des dégâts entre autre à l'aiguillage 02S. Cet aiguillage, endommagé, entraîne le troisième bogie du wagon n°7 ainsi que les wagons 8 à 20 vers la voie 039 du faisceau de Bressoux. La première partie du train (locomotive + wagons 1 à 6) continue sur la voie A de la ligne 40.

3.3. DÉCLENCHEMENT DU PLAN D'URGENCE FERROVIAIRE ET SA CHAÎNE D'ÉVÉNEMENTS

Aucune phase du plan d'urgence ferroviaire n'a été déclenchée car les événements et leurs conséquences ne le nécessitaient pas.

4. ANALYSE DU FAIT SURVENU ET DES FACTEURS CONTRIBUTIFS

4.1. RÔLES ET ATTRIBUTIONS

4.1.1. LE CHARGEUR

Les conteneurs sont chargés aux terminaux de Verbrugge Zeeland Terminals BV à Vlissingen (NL) selon une procédure conforme à la réglementation des Pays-Bas.

4.1.2. LE GESTIONNAIRE D'INFRASTRUCTURE

Les activités d'Infrabel sont organisées en directions et services généraux.

Sont plus directement concernés par cet accident :

- la direction Asset Management (I-AM), qui gère la maintenance et le renouvellement de l'infrastructure ferroviaire, réalise des inspections sur le terrain et gère le support logistique et spécialisé ;
- la direction Traffic Operations (I-TO), qui assure la gestion opérationnelle quotidienne du trafic ferroviaire sur le réseau belge
- la direction Customer & Business Excellence (I-CBE), qui entretient les contacts avec les clients d'Infrabel, gère la distribution et l'allocation de la capacité du réseau, coordonne la sécurité et la ponctualité du trafic
- le service général Information & Communication Technology (I-ICT), qui vient en support des directions et services d'Infrabel pour tout ce qui a trait à l'informatique et aux télécommunications.

Dans le cadre de cette enquête, certaines activités d'Infrabel ont été analysées :

- l'établissement de la documentation et la publication du Document de Référence du Réseau
- la détermination des conditions d'exploitation sur la ligne
- l'inspection et la maintenance de la ligne
- la délivrance des capacités/sillons

4.1.2.1. DOCUMENT DE RÉFÉRENCE DU RÉSEAU

Le document de référence du réseau (DRR)³ est le document qui précise, de manière détaillée :

- la description du réseau,
- les règles générales pour y circuler,
- les délais, les procédures et les critères relatifs aux systèmes de tarification et de répartition des capacités de l'infrastructure ferroviaire,
- toutes les autres informations nécessaires pour permettre l'introduction des demandes de capacités de l'infrastructure ferroviaire,
- les caractéristiques de l'infrastructure mise à la disposition des entreprises ferroviaires,
- des informations précisant les conditions d'accès à l'infrastructure ferroviaire concernée,
- des informations précisant les conditions d'accès aux installations de service, exploitées ou non par Infrabel.

Une entreprise ferroviaire souhaitant faire circuler un train sur le réseau ferroviaire belge géré par Infrabel doit se référer au DRR pour effectuer sa demande de capacités (sillon).

³ Conformément à l'article 3, 22° du Code ferroviaire

4.1.2.2. TRANSPORT EXCEPTIONNEL

Un parcours du trafic combiné⁴ ou assimilé doit s'effectuer sur des lignes dont la codification est égale ou supérieure:

- à celle attribuée au transport (trafic combiné codifié et trafic combiné assimilé au trafic combiné codifié),
ou
- à celle autorisée pour le transport (trafic combiné non codifié et trafic assimilé au trafic combiné).

Dans le cas contraire, le transport est traité suivant les règles générales imposées par le gestionnaire de l'infrastructure pour les transports exceptionnels. Un "transport exceptionnel" (TE) est un transport tracté étudié, pour lequel :

- le matériel roulant n'est pas homologué pour l'utilisation de sillons et/ou ;
- le chargement déroge aux règles de chargement publiées par l'UIC et/ou ;
- le chargement dépasse le gabarit de chargement belge et/ou ;
- la charge dépasse la charge maximale autorisée, et/ou ;
- un chargement, compte tenu de ses caractéristiques flexibles, repose sur plusieurs wagons.

Un tel transport est soumis à des conditions et à des autorisations spécifiques, gérées par le "Bureau Transport Exceptionnel" (BTE) d'Infrabel. Ces conditions particulières de circulation sur l'itinéraire prescrit et le cas échéant sur les itinéraires de déviation et/ou les voies accessoires sont, pour l'essentiel :

- des limitations de la vitesse sur tout l'itinéraire ou à certains endroits de l'itinéraire ;
- une interdiction de croisement totale ou partielle avec d'autres mouvements en dehors des gares ;
- la mise hors tension de la caténaire ;
- l'interdiction ou de l'obligation de circuler par certaines voies sur l'itinéraire ;
- l'obligation de circuler à contre-voie ou à voie normale ;
- l'entrevoie minimale pour pouvoir croiser un transport ordinaire ;
- l'interdiction de circulation au droit des empiètements identifiés par le BTE.

Si aucune condition particulière n'est imposée par le BTE ou que seule une limitation de vitesse sur les voies principales est imposée, le TE est classé "sans restrictions".

La codification du train Z40653 est PC70/400⁵. Le parcours de ce train (de trafic combiné) doit circuler sur des lignes dont la codification est inférieure (soit C60/390-P60-380) : le train Z40653 est donc à considérer comme un transport exceptionnel.

Suite aux vérifications du BTE, le gestionnaire de l'infrastructure n'impose que des limitations de vitesse ponctuelles : le train Z40653 est à considérer comme un TE "sans restrictions".

Les limitations de vitesse concernent⁶ :

- L40 de BK 716 à BK 789 (= tunnel Froidmont à Bressoux) : vitesse maximale de 10km/h
- L36A de BK 91151 à BK 91231 : vitesse maximale de 30km/h

Ces limitations sont communiquées à l'entreprise ferroviaire via un BNX (= Bulletin Notification eXtra) dont le numéro est BNX-35S-80198-001.

Constatation : Infrabel a bien pris en compte la demande de l'entreprise ferroviaire Railtraxx et a établi un BNX qui a été communiqué à Railtraxx

⁴ Le transport combiné est une forme de transport intermodal, mêlant entre autre le transport par train.

⁵ Cf chapitre 3.1.2.1

⁶ Cf. Annexe 7.1

4.1.2.3. CONTRÔLE DE LA VOIE

La direction Asset Management (I-AM) d'Infrabel gère la maintenance et le renouvellement de l'infrastructure ferroviaire, réalise des inspections sur le terrain et gère le support logistique et spécialisé.

Pour la réalisation de ses missions d'inspection et de contrôle de l'infrastructure et plus particulièrement de la géométrie de la voie, Infrabel dispose de divers moyens.

L'autorail de mesure EM130 est un de ces moyens. Le contrôle par l'EM130 permet un enregistrement des valeurs géométriques de manière dynamique (voie chargée) et en continu (tous les 0,25 m).

Le contrôle de la géométrie de la voie par l'autorail de mesure doit permettre de :

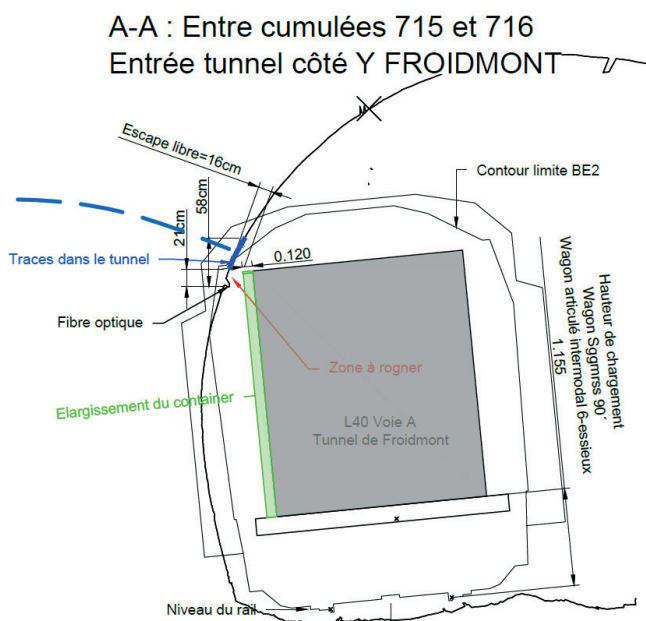
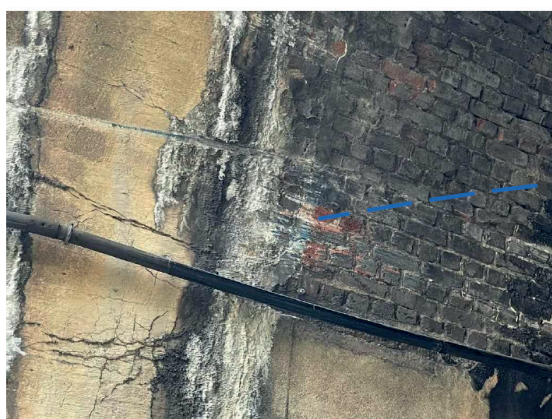
- détecter rapidement les défauts ponctuels dépassant les seuils d'intervention (intervention limits - IL) afin de prendre les actions correctives;
- contrôler d'autres défauts qui pourraient nécessiter une intervention (g contrôle complémentaire de la géométrie);
- décider les opérations d'entretien mécanisé à prévoir.

4.1.2.4. CONTRÔLE DU TUNNEL

Lors de l'inspection du tunnel le jour de l'accident, des traces de frottements ont été observées sur la paroi gauche du tunnel de Froidmont.

La hauteur des traces a été comparée à la hauteur de l'arrête supérieure gauche du container : les deux hauteurs ne correspondent pas et les résultats de cette analyse montrent qu'il n'est pas possible que les traces sur la paroi du tunnel de Froidmont aient été causées par un choc entre le haut du container et la paroi. Les traces observées sont antérieures au jour de l'accident.

Photo entrée tunnel côté Y FROIDMONT



Source : Infrabel

De plus, l'inspection du container (arrêtes et face supérieures) a permis de constater qu'aucun dégât n'aurait été causé par un choc entre la paroi du tunnel et le container.



Vue du dessus du container : aucune trace de choc n'est visible sur l'arrête et la face supérieures (dans le bas de la photo)

4.1.3. L'ENTREPRISE FERROVIAIRE

4.1.3.1. DEMANDE DE CAPACITÉ

Une entreprise ferroviaire souhaitant faire circuler un train sur le réseau ferroviaire belge géré par Infrabel doit se référer au DRR pour effectuer sa demande de capacité/de sillon.

L'entreprise ferroviaire Railtraxx a effectué une demande pour que ses trains puissent circuler sur le réseau, notamment entre le faisceau de Zeebrugge (Bundel Zwankendamme) et le point-frontière sur la ligne 24 vers l'Allemagne. La demande de Railtraxx couvre une longue période (du 12/12/2021 au 10/12/2022) et est donc bien antérieure au jour où le train Z40653 devait circuler.

De plus, s'agissant de transport combiné, l'entreprise ferroviaire ne connaît pas à l'avance le chargement des wagons qui composeront ses trains et ce type de transport entraîne généralement un dépassement du gabarit de chargement dans les parties hautes. Railtraxx a donc fait une demande de capacité pour un transport avec une codification PC70/400, ce qui signifie que le train pourrait transporter des unités de transport intermodal⁷ (UTI) aux caractéristiques et dimensions maximales suivantes :

- P → "Semi-remorques expédiées sur wagons-poches"
- C → "Caisses mobiles et ECS (Engins de Conditionnement Spécial)"
- 70 → indique⁸ l'écart de hauteur en centimètres de la face latérale ou profil de l'UTI par rapport à un couple UTI de référence (code 00) de 2,15 m de haut⁹
- 400 → indique¹⁰ la hauteur totale en centimètres de l'angle haut de la face latérale du couple UTI chargée sur son wagon de référence, par rapport au plan de référence

La codification du train étant supérieure à la codification de la ligne, le transport :

- ne peut pas rouler sous couvert d'une autorisation permanente, et
- nécessite une autorisation de transport exceptionnel.

L'entreprise Railtraxx a obtenu de la part d'Infrabel une autorisation de faire circuler le train Z40653 avec un bulletin de transport exceptionnel¹¹ n° 4.0.2.40.023/22.

Constatation : L'entreprise ferroviaire Railtraxx disposait d'un dossier en règle pour faire circuler son train.

4.1.3.2. INFORMATIONS AU CONDUCTEUR

Le bulletin de transport exceptionnel délivré par Infrabel à l'entreprise ferroviaire Railtraxx comporte des limitations de vitesse ponctuelles : il est de la responsabilité de l'entreprise ferroviaire d'en informer le conducteur. L'entreprise ferroviaire a mis en place une fiche de communication au conducteur : il s'agit de la fiche "E285".

⁷ Les unités de transport intermodal (UTI) sont des matériels de transport conçus afin de faciliter la manutention pour passer d'un mode de transport à un autre. Cette technique de transport est dénommée "transport combiné". Exemple : un container est une UTI.

⁸ Les numéros de profil à 2 chiffres (00 à 99) s'appliquent aux UTI dont la largeur est inférieure ou égale à 2,55 m

⁹ L'UTI de référence (code 00) de 2,15 m de haut est chargée sur son wagon de référence, dont la hauteur du plan de chargement est située à 1,150 m au-dessus du plan de référence (pour les wagons du transport combiné, la hauteur du plan de référence est de 330 mm au-dessus du plan de roulement)

¹⁰ Les numéros de profil à 3 chiffres (330 à 429) s'appliquent aux UTI dont la largeur est supérieure à 2,55 m et inférieure ou égale à 2,60 m

¹¹ Cf. Annexe 7.1

4.1.4. ENTITÉ EN CHARGE DE LA MAINTENANCE

L'entité chargée de la maintenance (ECM) veille à ce que les véhicules dont elle assure l'entretien soient dans un état de marche assurant la sécurité.

Pour cela, l'entité chargée de l'entretien :

- veille à ce que les véhicules soient entretenus conformément au carnet d'entretien de chaque véhicule et aux exigences en vigueur, y compris les règles en matière d'entretien et les dispositions pertinentes relatives aux STI;
- met en œuvre les méthodes d'évaluation des risques¹², le cas échéant en coopération avec d'autres acteurs;
- s'assure que ses contractants mettent en œuvre des mesures de maîtrise des risques;
- assure la traçabilité des activités d'entretien.

L'ECM d'un wagon est inscrite en tant que telle dans le Registre National des Véhicules.

La société Hupac est l'ECM du wagon 33854961081-8 qui a déraillé. Dans le cadre de l'entretien de wagons, la société Hupac travaille avec des sous-traitants, dont les sociétés RIFER et COSMEF.

Les sociétés RIFER et COSMEF, sous-traitants de l'ECM Hupac, sont certifiées ISO 9001 ainsi que ECM pour les fonctions 1 "Gestion" et 4 "Exécution de l'entretien"¹³.

Hupac, RIFER et COSMEF disposent de fiches et de dossiers pour l'entretien du wagon 33854961081-8.

Constatation : L'ECM Hupac renseignée dans le Registre National des Véhicules dispose bien des documents concernant le wagon 33854961081-8.

¹² Les méthodes d'évaluation des risques sont établies dans le cadre des MSC. Les MSC décrivent la manière dont les niveaux de sécurité, la réalisation des objectifs de sécurité et la conformité à d'autres exigences de sécurité sont évalués, notamment, le cas échéant, par l'intermédiaire d'un organisme d'évaluation indépendant.

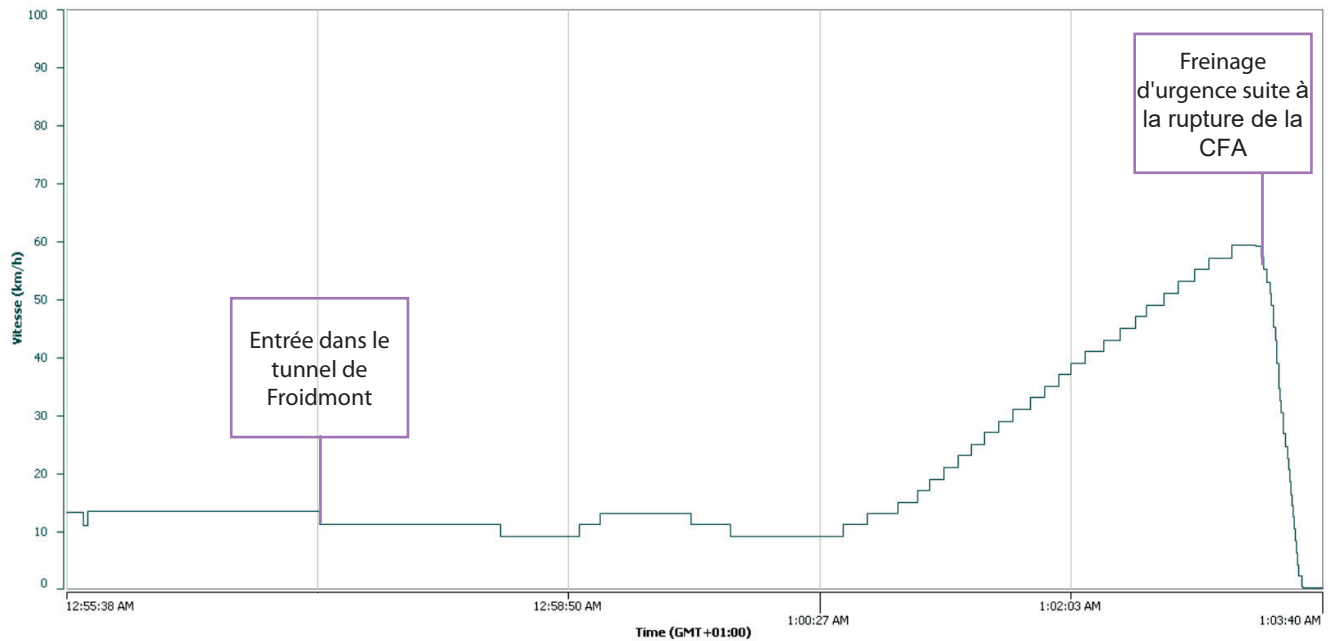
¹³ Les 4 fonctions du système d'entretien sont :

- 1. une fonction de gestion consistant à superviser et à coordonner les fonctions d'entretien (cf. points 2 à 4) et à garantir que le véhicule est dans un état assurant la sécurité dans le système ferroviaire;
- 2. une fonction de développement de l'entretien consistant à gérer la documentation d'entretien, y compris la gestion de la configuration, à partir des données de conception et d'exploitation ainsi que des performances et des retours d'expérience;
- 3. une fonction de gestion de l'entretien de la flotte consistant à gérer le retrait du véhicule pour entretien et sa remise en exploitation après entretien;
- 4. une fonction d'exécution de l'entretien consistant à assurer l'entretien technique requis d'un véhicule ou de pièces de celui-ci, y compris la délivrance des documents de remise en service.

4.2. MATÉRIEL ROULANT ET INSTALLATIONS TECHNIQUES

4.2.1. MATÉRIEL ROULANT

4.2.1.1. ANALYSE DES DONNÉES ENREGISTRÉES À BORD DU TRAIN



Les données enregistrées à bord du train ont été extraites des enregistreurs et analysées. L'analyse montre que le train diminue sa vitesse et entre dans le Tunnel de Froidmont à une vitesse de 10,3km/h. Durant toute la traversée du tunnel, la vitesse reste plus ou moins constante. Cette vitesse limitée est conforme aux instructions reçues par le conducteur au travers du formulaire E285 que lui transmet son entreprise ferroviaire Railtraxx (cf. 4.3.1.1). Le freinage d'urgence du train est initié environ 2000 mètres après le tunnel de Froidmont suite à la rupture de la CFA (Conduite de Frein Automatique).

Constatation : le conducteur du train Z40653 a respecté la limitation de vitesse imposée dans le tunnel de Froidmont.

4.2.1.2. WAGON 33854961081-8

Le 23/07/2018, le wagon avait subi la révision de type "G4.0", obligatoire tous les 12 ans. Cette révision a été assurée par l'Atelier COSMEF WM - Tortona (Italie). Selon les fiches et documents de contrôle, le véhicule a été entretenu conformément :

- aux procédures du système de qualité de l'entreprise (UNI EN ISO9001:2015),
- aux règlements VPI¹⁴
- aux plans et dispositions d'entretien HUPAC SA en vigueur.

Par la suite, durant les 3 années suivantes, le wagon avait suivi le schéma de maintenances préventives tel qu'attendu :

- Maintenance P2 : 13/02/2019 – Atelier RIFER - Busto Arsizio (Italie)
- Maintenance W1 : 01/10/2019 – Atelier RIFER - Busto Arsizio (Italie)
- Maintenance W1 : 09/05/2020 – Atelier COSMEF WM - Tortona (Italie)
- Maintenance W2 : 28/11/2020 – Atelier RIFER - Busto Arsizio (Italie)
- Maintenance P2 : 24/01/2022 – Atelier RIFER - Busto Arsizio (Italie)

Selon les fiches de contrôle fournies par les ateliers RIFER et COSMEF, les différentes maintenances du wagon 33854961081-8 ont été effectuées selon les prescrits.

En sus, le 12/11/2021, le wagon 33854961081-8 est passé en atelier pour subir un changement des semelles de frein.

Constatation : Le wagon 33854961081-8 a subi des contrôles de sortie selon les prescriptions internes définies par la documentation spécifique du système de qualité telles que les procédures, les instructions d'exploitation, les plans de réparation et les cartes de contrôle.

4.2.1.3. ETAT DU WAGON 33854961081-8 APRÈS L'ACCIDENT

Après l'accident, le wagon impliqué (33854961081-8) a subi divers contrôles qui ont été effectués sous la supervision des enquêteurs de l'OE.

Mesure des roues du wagon 33854961081-8

	1L	2L	3L	4L	5L	6L
Sh	29	28,5	30	30	27	27
Sd	30	30	31	30	30	30
qR	11	11	12	10,5	10	8,5
	1R	2R	3R	4R	5R	6R
Sh	29	28	30,5	30	26,5	27
Sd	30	29,5	31	31	30	30
qR	11,5	11	12	11,5	8	9
E1	1360,7	1360,0	1359,4	1367,9	1359,2	1356,4
E2	1360,5	1359,7	1359,1	1353,4	1357,6	1357,2
E3	1360,7	1359,9	1359,3	1362,5	1359,5	1357,3
Sr	1420,6	1419,9	1419,3	1421,2	1418,1	1417

Extrait du rapport de mesure des roues du wagon (source: Railtraxx)

1L représente la 1^{ère} roue du wagon côté gauche dans le sens d'évolution du wagon, 1R représente la 1^{ère} roue du wagon côté droit dans le sens d'évolution du wagon (2L = 2^{ème} roue gauche, 2R = 2^{ème} roue droite,...)

Sh = hauteur du boudin de la roue

Sd = épaisseur du boudin de la roue

qR = ratio mesurant l'usure des faces actives du boudin

Ex = écartement des roues, mesuré en 3 points (séparés l'un de l'autre de 120°), E1, E2 et E3

Sr = écartement entre les 2 faces des roues

<u>Le boudin de la roue doit présenter :</u>	<u>L'écartement Ex doit présenter :</u>	<u>L'écartement Sr doit présenter :</u>
<ul style="list-style-type: none"> • une valeur de la cote qR > 6,5 mm • une valeur d'épaisseur Sd > 26mm • une valeur de hauteur Sh < 36mm 	<ul style="list-style-type: none"> • une valeur min de 1358 mm • une valeur max de 1363 mm 	<ul style="list-style-type: none"> • une valeur max de 1426 mm

Note : les roues 1 à 4 ont roulé dans le ballast et subi des chocs en roulant en dehors de la voie : les dégâts subis peuvent fausser certaines mesures. Les dégâts sont particulièrement prononcés sur les roues 1 et 2.

Constatation : Les différentes mesures effectuées sur les roues et leurs écartements sont dans les tolérances.

Constats sur d'autres éléments du wagon



Différentes parties et pièces du wagon 33854961081-8 ont été examinées par l'OE accompagné d'un expert externe indépendant : les constats effectués ne permettent pas d'être reliés directement à l'origine du déraillement .

Les bogies 1 et 2 présentent des dégâts suite au déraillement (cf. 3.1.4.2).

Le bogie 3 présente peu de dégâts apparents.

Les zones extérieures des chevilles (de maintien du container) de la première partie du wagon (c-à-d celle qui transportait le container avec les balles de cellulose) ont été contrôlée avec le calibre du VPI afin de vérifier l'angle de 60° et la différence entre les faces supérieure à 3,7mm. Les parties avant sont toutes acceptables même si à la limite de l'acceptable pour la cheville extrême à droite.



Les surfaces de frottement des bras d'appui latéraux présentent une usure normale :

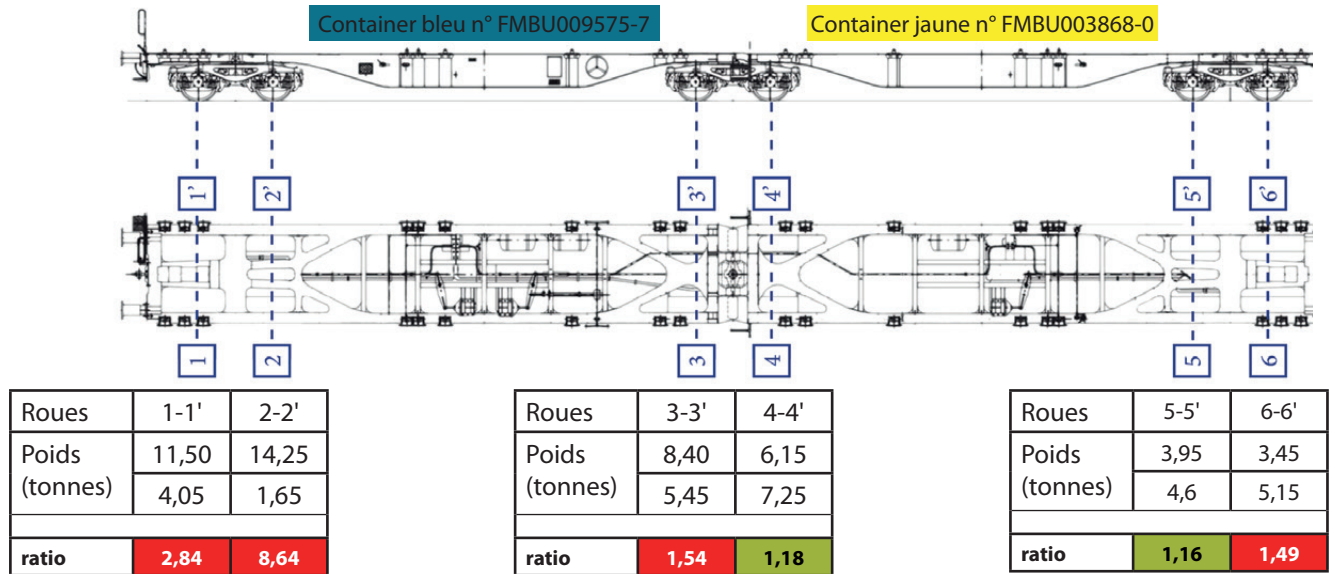


Les déchirements des tôles sont conséquences du déraillement.

Constatation : Les contrôles effectués sur le wagon 33854961081-8 ne permettent pas de mettre en évidence un élément du wagon qui aurait pu contribuer au déraillement du wagon.

Mesure des charges par essieu du wagon 33854961081-8, chargé des 2 containers

A l'aide d'un équipement de pesage étalonné et certifié, le poids par axe et par roue a été mesuré.



Selon les règles en vigueur (chapitre 3.3 du Tome 1 de la norme UIC "Règles de chargement" spécifiant le Code de pratique pour le chargement et l'arrimage des marchandises sur les wagons du fret ferroviaires - version du 01/04/2022), le ratio entre les roues côté gauche et côté droit doit être au maximum de 1,25.

Constatation : Lors de la pesée du wagon durant l'enquête, le rapport de répartition de la charge entre les 2 roues du wagon dépasse les tolérances pour les roues 1-1', 2-2', 3-3', 6-6'.

Le déséquilibre et les dégâts constatés aux parois du container FMBU009575-7 nécessitent de contrôler l'état du chargement des deux containers transportés par le wagon 33854961081-8.



Chargement du container FMBU009575-7

Le container transporte des balles de cellulose : au total, 13 unités (chacune composée de 8 balles de cellulose) sont chargées dans le container.

Chaque unité de chargement de cellulose pèse 2 tonnes.

Le schéma de chargement repris dans les procédures de la société Verbrugge Zeeland Terminals suit la réglementation des Pays-Bas et est le suivant :

- 4 palettes en bois vides sont placées dans le fond du conteneur ;
- les unités de chargement sont disposées en quinconce afin qu'elles ne puissent pas glisser vers l'avant ;

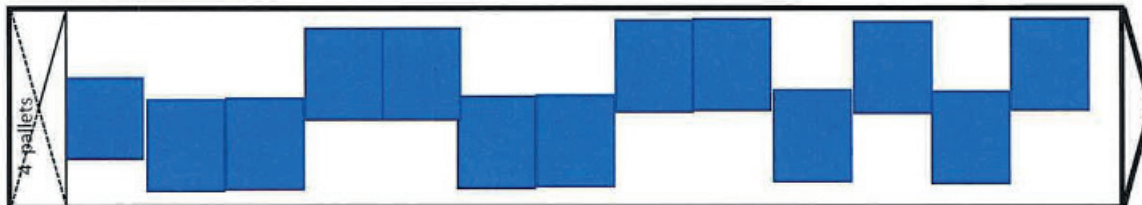


Schéma de chargement du container

(portes du container ↑)

Lorsque cette opération est terminée, le chargement est sécurisé en arrimant, à l'aide de sangles, les unités se trouvant à l'entrée du container (c-à-d contre les portes). Cette tâche est assurée par le conducteur du camion de la société de transport qui prend livraison du conteneur chargé.



Le conteneur est acheminé par camion vers Zeebrugge et est chargé sur le wagon 33854961081-8.

Lorsque le conteneur est fermé après le chargement et la fixation de la charge, un scellé est posé sur les portes.

Lorsque le conteneur est placé sur le wagon, les portes du container sont bloquées par une plaque, faisant partie du châssis du wagon et destinée à empêcher les ouvertures (dispositif antivol).



Ces 2 dispositifs empêchent tout contrôle du contenu du container une fois le container positionné sur le wagon.

Lorsque le chargement du container a dû être contrôlé durant l'enquête après l'accident, le scellé sur la porte du container a été enlevé et la plaque "anti-ouverture" a dû être coupée afin de pouvoir ouvrir les portes du container.

Lors de l'ouverture des portes, le positionnement des balles ne correspond pas au plan de chargement de la procédure et les balles situées près des portes du container ne sont pas correctement arrimées.





Les balles ont subi d'importants dégâts.

Dans le fond du container, se trouvent des palettes : celles-ci sont en partie cassées. Selon l'analyse des débris, il y a 3 palettes, alors que la procédure en prévoit 4.



Constatation : Le positionnement et l'arrimage de la charge dans le container FMBU009575-7 ne suivent pas les prescriptions réglementaires en vigueur.

Contrôle du chargement dans d'autres containers du train

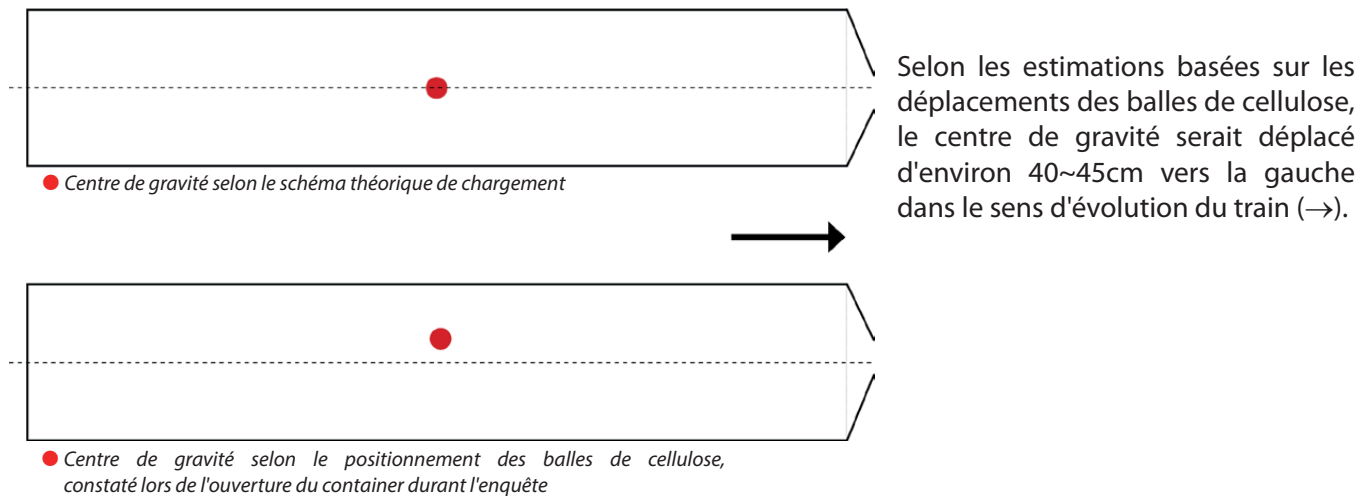
Après l'accident, les wagons non directement impliqués dans le déraillement ont poursuivi leur trajet initial. Les autres containers remplis de balles de cellulose sont bien arrivés chez le destinataire final en Roumanie. Des contrôles ont été effectués chez ce destinataire : le chargement des autres containers suit les procédures établies.

Constatation : Parmi les containers chargés de balles de cellulose sur les wagons du train Z40653, le container FMBU009575-7 est le seul container dont la charge a subi des altérations.

Positionnement latéral des balles de celluloses

Après avoir constaté que le positionnement et l'arrimage de la charge dans le container FMBU009575-7 ne suivent pas les prescriptions réglementaires en vigueur, l'OE a analysé les conséquences du positionnement des balles de cellulose à gauche dans le container FMBU009575-7.

Ce positionnement à gauche de l'ensemble des balles de cellulose entraîne un déplacement du centre de gravité vers la gauche.



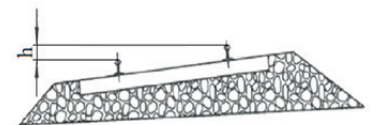
Chargement du container FMBU003868-0

Le second container transporté par le wagon a également été ouvert durant l'enquête. Sa charge est d'une toute autre nature que celle du container FMBU009575-7 : il s'agit de caisses, palettisées et remplissant entièrement le container. La charge du container FMBU003868-0 n'a pas subi de dégâts ni de modifications.

4.2.1.4. INFLUENCE DE LA CHARGE SUR LE COMPORTEMENT DU WAGON

Lorsqu'un wagon circule en courbe, il subit la poussée de la force centrifuge vers l'extérieur de la courbe. Plus le wagon roule rapidement sur une courbe serrée, plus la poussée est prononcée et plus l'impact sur la stabilité du wagon est important. Si la charge des roues est équilibrée, l'effet de la force centrifuge entraîne un déséquilibre entre les roues se trouvant du côté intérieur de la courbe et les roues se trouvant du côté extérieur de la courbe.

Le dévers est utilisé pour contrecarrer cet effet : le rail extérieur est élevé suffisamment pour que chaque file de rail supporte approximativement la même charge de roue. Lorsque les charges des roues sont identiques, on dit du virage qu'il est "équilibré".



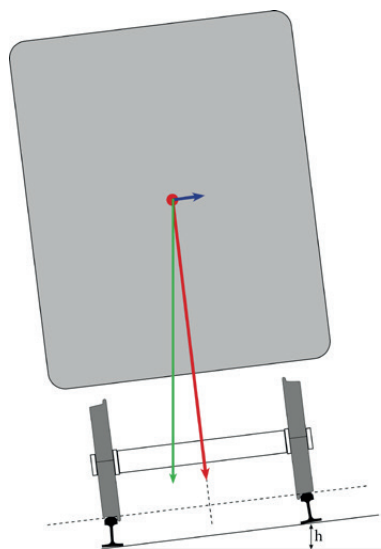
Si un pendule était suspendu à l'intérieur d'un wagon roulant à vitesse constante sur une voie en plan, le pendule pendrait verticalement et perpendiculairement au sol. Si le wagon roule dans une courbe sans dévers, le pendule oscillerait vers l'extérieur de la courbe. Si le rail extérieur est surélevé (c-à-d sur une voie présentant un dévers), pour une vitesse donnée, le pendule pendrait perpendiculairement au sol.

La voie en courbe est donc généralement inclinée selon un angle qui dépend du rayon de courbure.

Le dévers (h), mesuré par rapport aux axes des rails, est calculé pour une vitesse de conception déterminée.

Schématiquement, lorsqu'un wagon circule sur une voie en courbe posée avec un dévers :

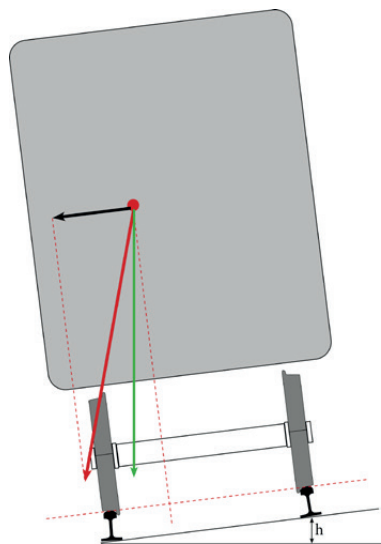
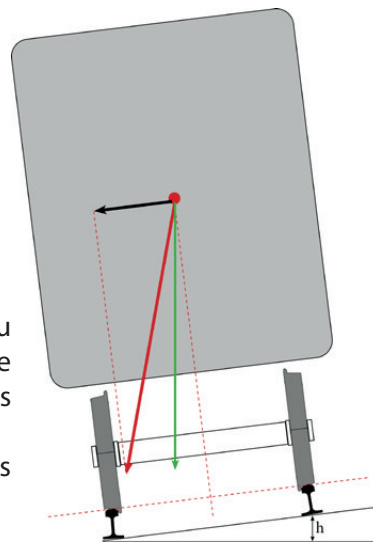
- le poids du wagon exerce une force verticale (\downarrow) orientée vers le bas et appliquée en son centre de gravité (\bullet);
- la force centrifuge (\rightarrow) orientée vers l'extérieur de la courbe et appliquée au centre de gravité du wagon s'exerce sur ce véhicule - sa valeur dépend de la vitesse de circulation du wagon ;
- Ces 2 forces se combinent pour donner la force résultante (\downarrow).



Lorsque la force résultante (\downarrow) passe par la ligne médiane de la voie, le dévers équilibre les forces et le poids du wagon est également réparti entre les 2 files de rails. Une des conditions est que la vitesse du véhicule corresponde à la vitesse de conception du dévers.

Lorsque le wagon circule à une vitesse plus faible que la vitesse de conception du dévers, la force centrifuge n'est pas aussi élevée, de sorte que la force résultante passe entre le rail bas et la ligne médiane de la voie : il y a surcompensation des forces.

Si un pendule était suspendu à l'intérieur du véhicule, le pendule oscillerait vers l'intérieur de la courbe.



Dans le cas du wagon 33854961081-8 transportant les 2 containers dont le container FMBU009575-7, la charge ayant subi un déplacement, cela a entraîné un déplacement du centre de gravité de la charge.

Les forces en présence et décrites ci-avant continuent d'exercer leurs influences, mais non plus depuis un point centré latéralement mais depuis un point décentré. La résultante est une force s'exerçant sur la roue intérieure, voire sur un point à gauche de la file de gauche de la voie.

Un des effets potentiels de cette force résultante est le délestage de la roue droite, amenant son soulèvement.

Selon l'hypothèse retenue par l'OE, durant le trajet du train dans le tunnel de Froidmont, une contribution de divers facteurs a entraîné le soulèvement des roues droites du premier bogie du wagon 33854961081-8.

Ces divers facteurs sont :

- Le dévers de la voie, calculé pour une vitesse de 90km/h
- La faible vitesse du train
- Le centre de gravité déplacé vers la gauche (côté intérieur de la courbe)

Tant le dévers que la vitesse du train respectent les normes et procédures en vigueur.

La locomotive et 6 wagons ont précédé le wagon 33854961081-8 et ont traversé le tunnel de Froidmont à la même vitesse sans dérailler.

Constatation : Selon l'OE, tant le dévers que la vitesse du train respectent les normes et procédures en vigueur.

Selon l'hypothèse retenue par l'OE, le mauvais positionnement de la charge dans le container FMBU009575-7 a contribué au déplacement du centre de gravité vers l'intérieur de la courbe et à une résultante des forces qui a entraîné le délestage des roues droites du premier bogie du wagon 33854961081-8.

4.2.2. INFRASTRUCTURE ET SIGNALISATION

4.2.2.1. ETAT DE LA VOIE AVANT L'ACCIDENT

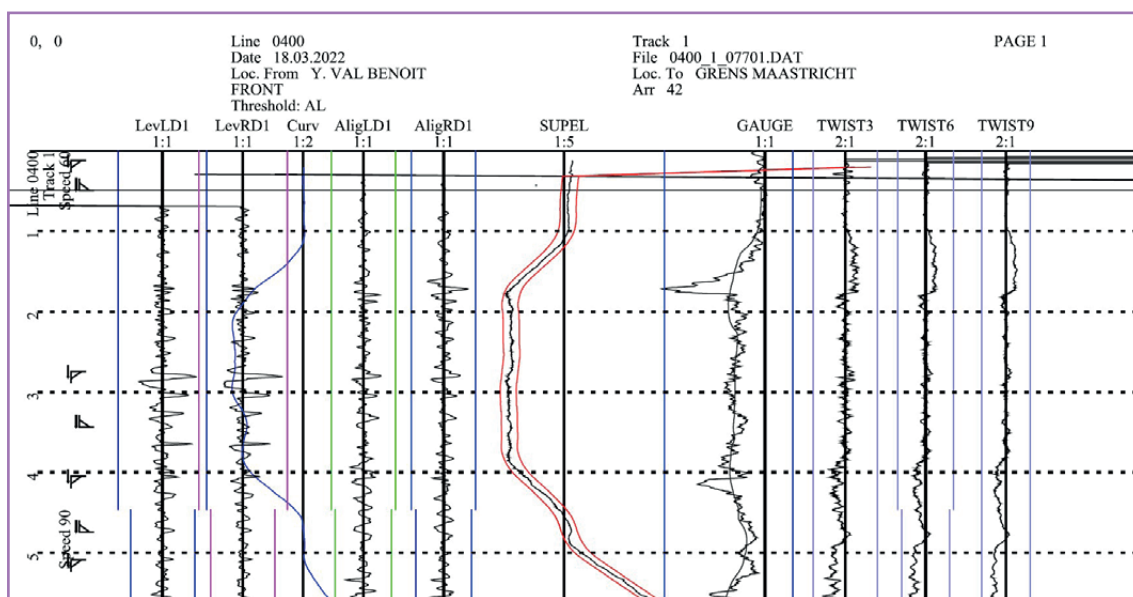
Sur le réseau classique, les voies principales sont contrôlées tous les 6 mois par l'EM130.

Outre l'état général de la géométrie de la voie, l'amplitude des défauts mesurés est également observée de manière attentive : il faut en effet vérifier pour quels paramètres les valeurs d'intervention (Intervention Limits – IL) sont dépassées et aussi prendre immédiatement les actions nécessaires en cas de dépassement des limites d'action immédiate (Immediate Action Limits – IAL).

L'analyse des enregistrements de mesure est une tâche qui incombe en premier lieu à l'ingénieur responsable de la section. Celui-ci peut éventuellement effectuer l'analyse en concertation avec l'agent de maîtrise du poste.

L'EM130 produit, entre autres, des rapports sous forme de graphiques, présentant :

- le nivellement longitudinal ;
- le dévers ;
- le dressage ;
- le gauche (en bases 3m, 6m et 9m) ;
- l'écartement ;
- l'écartement moyen sur 100 m (50 m avant et 50 m après le point de mesure).



Exemple de graphique produit lors d'un contrôle de la voie par l'EM130

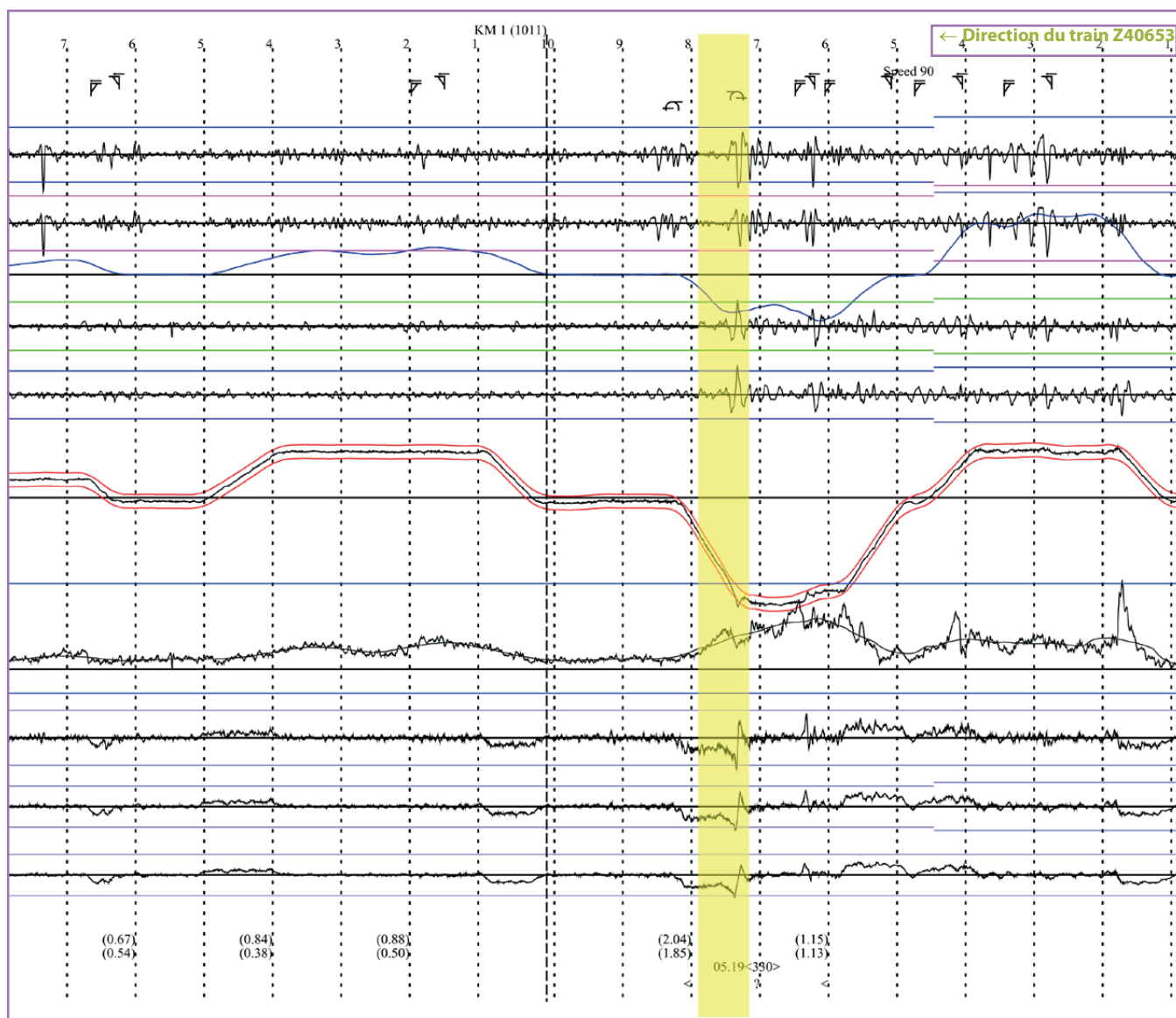
Le contrôle de certains relevés géométriques de base de la voie peut également être effectué par chariot de mesure (voie non chargée) pour :

- les parcours non réalisés par l'autorail de mesure ;
- des mesures de voies d'évitement ou d'autres installations ;
- des mesures complémentaires permettant de mieux localiser des défauts de sous- (ou sur-)écartements.

D'autres techniques et procédures complètent les contrôles de la voie et des appareils de voie réalisés par Infrabel: ils ne sont pas abordés dans ce rapport.

En date du 18/03/2022, la ligne 40 entre la bifurcation "Val Benoît" et le point frontière a été parcourue par l'autorail de mesure EM130. Le tunnel de Froidmont où est survenu le déraillement fait partie de ce parcours.

Ci-dessous le graphe résultant du parcours de la L40 par l'EM130. Pour des raisons de facilité de lecture, l'OE a identifié en jaune la zone du tunnel où s'est produit le déraillement :



L'EM130 permet également d'extraire un fichier avec les valeurs.

EXCEPTION REPORT

Arr 42 Date 18.03.2022
Line 0400 File 0400_1_07701.DAT
Track 1
Loc. From Y. VAL BENO Loc. To GRENS MAASTRICHT

TRK	--FROM-- KM M	--TO-- KM M	LENGTH M	PARAMETER	MAXIMUM VALUE	EXCEPTION LOCATION	CLASS EXC	SEV	SUBCLASS
1	0,171	0,172	1	GAUGE	26	0,171	80	null	AL
1	0,621	0,623	1	LEVEL LEFT	-9	0,622	120	80	AL
1	0,631	0,633	1	ORE TWIST	3	0,632	120	null	AL 3.00
1	0,729	0,733	4	LEVEL LEFT	-10	0,731	120	80	AL
1	0,732	0,733	2	ALIGNMENT LEFT	8	0,732	120	80	AL
1	0,732	0,733	2	ALIGNMENT RIGHT	9	0,732	120	40	AL
1	0,734	0,735	1	TWIST	4	0,734	120	null	AL
1	0,729	0,735	6	SUPERELEVATION	-19	0,732	120	null	AL
1	0,734	0,737	2	TWIST6	3	0,735	120	80	AL
1	0,736	0,738	2	TWIST9	3	0,737	120	null	AL
1	0,733	0,740	7	ORE TWIST	4	0,734	120	null	AL 3.00

Extrait du rapport de l'EM130 – en jaune, la partie qui concerne le Tunnel de Froidmont

A différents points de la voie dans le tunnel de Froidmont, l'analyse met en lumière des valeurs (identifiées par la caractéristique "AL") qui, bien que de qualité toujours acceptable, demandent, selon le cas, une analyse de la géométrie de la voie ou de l'état des supports et des fixations. Les résultats de cette analyse doivent être pris en compte pour déterminer les opérations d'entretien à programmer.

Selon les procédures en place chez Infrabel pour ce niveau "AL" :

Pour les défauts de géométrie de la voie, le dépassement des valeurs de ce niveau nécessite d'évaluer les dégradations de la géométrie de la voie par rapport à la situation mesurée précédemment.

Dans tous les cas, il est nécessaire d'effectuer :

- un examen de l'état des éléments constitutifs de la voie ou de l'assise ;
- d'éventuels contrôles complémentaires afin d'affiner l'analyse.

Cette analyse conduira donc à prévoir les opérations requises afin d'éviter que les limites d'intervention (IL) ne soient atteintes, et à fixer le délai pour réaliser celles-ci.

NB : Les limites d'intervention (Intervention Limits – IL) correspondent aux valeurs qui, si elles sont dépassées, demandent une action d'entretien corrective dans un délai rapproché pour remettre la situation en état (en dessous des seuils de limites d'alerte - AL) et pour éviter dans tous les cas que les limites d'action immédiate (Immediate Action Limits – IAL) ne soient atteintes avant le prochain contrôle.

Le document "Prescriptions Techniques et Réglementaires de la Voie - PTR V2.1 - Paramètres géométriques et tolérances de la voie courante et des appareils de voie" reprend, selon la vitesse de circulation des trains, les valeurs de tolérance pour chacune des mesures :

- écartement
- dévers
- gauche (avec base de mesure de 3m, 6m et 9m)
- nivellement longitudinal (mesure en base D1, D2 et de 10m)
- dressage (mesure en base D1 et D2, corde de 20m et de 10m (pour les courbe de rayon inférieur à 250m)).

Les valeurs "AL" extraites du tableau de mesure de l'EM130

	Signification	Valeur	Tolérance AL	Tolérance IL
Level left	Nivellement longitudinal file de gauche	-10	8	15
Alignment left	Dressage file de gauche	8	7	11
Alignment right	Dressage file de droite	9	7	11
Twist	Gauche	4	4	5
Superelevation	Dévers	-19	-10	-20
Twist6	Gauche avec base de mesure de 6m	3	3	4
Twist9	Gauche avec base de mesure de 9m	3	3	3.2

Constatation : Conformément aux prescriptions internes, le dernier contrôle de la ligne 40 date de moins de 6 mois par rapport à la date de l'accident; aucune valeur mesurée dans le tunnel de Froidmont lors de ce contrôle ne se situe au seuil de l'intervention urgente.

4.2.2.2. ETAT DE LA VOIE APRÈS L'ACCIDENT

Après l'accident et sous la supervision de l'enquêteur de l'OE, diverses mesures de la voie (alignement horizontal, dévers et écartement des voies sur une distance d'environ 2km) ont été effectuées par les services techniques d'Infrabel à l'aide d'un chariot de mesure : aucune anomalie n'a été relevée suite à ces contrôles.

4.2.2.3. LA SIGNALISATION

Aucune implication de la signalisation dans cet accident.

4.4. FAITS SURVENUS ANTÉRIEURS DE NATURE COMPARABLE

L'OE n'a jamais dû ouvrir d'enquête pour un déraillement en pleine voie de ce type.

Cependant, il est possible de rapprocher l'influence du déplacement de la charge rencontré à Bressoux avec une cause identifiée lors d'un accident antérieur survenu le 27/02/2012 à Limbourg, qui avait vu un wagon-trémie d'un train de travaux d'Infrabel dérailler.

L'enquête du gestionnaire d'infrastructure avait identifié deux causes, la seconde cause ayant pu accentuer la cause principale, à savoir que vider la trémie de façon asymétrique, en laissant, dans une courbe, le côté bas rayon de la trémie chargée, a pu accentuer le déséquilibre créé par le rayon de courbure. La conséquence en est que la trémie, côté haut rayon, a tendance à se lever et à monter sur le rail.



5. CONCLUSIONS

5.1. RÉSUMÉ DE L'ANALYSE ET DES CONCLUSIONS

Suite au déraillement du 7^{ème} wagon n°33854961081-8 du train Z40653 survenu le 29 août 2022 vers 1h00 dans le tunnel de Froidmont, l'OE a ouvert une enquête de sécurité.

Des divers éléments qui ont été contrôlés (voie, wagon déraillé et son chargement, wagons encadrant le wagon déraillé, bandes d'enregistrement du train), l'enquête dégage les anomalies suivantes :

- Les mesures des charges sur chaque roue du wagon révèlent des répartitions anormales;
- Les parois du premier container n°FMBU009575-7 transporté par le wagon déraillé présente des dégâts;
- Le contrôle du contenu du container révèle que :
 - le schéma de chargement du container ne respecte pas les prescriptions de l'entreprise responsable du chargement;
 - la charge n'est pas centrée latéralement mais se trouve à gauche dans le container (dans le sens de déplacement du train).

L'analyse des différents éléments mis en lumière permet de déterminer les facteurs tels que décrits ci-après.

5.1.1. FACTEUR CAUSAL

Le facteur causal du déraillement du 7^{ème} wagon n°33854961081-8 du train de marchandise Z40653 dans le tunnel de Froidmont est le déséquilibre entre les forces s'exerçant sur les roues droites et les forces s'exerçant sur les roues gauches du premier bogie du wagon, ayant entraîné un délestage des roues droites de ce bogie.

Ce déséquilibre est la résultante des éléments suivants :

- Le mauvais positionnement de la charge dans le premier container n°FMBU009575-7 transporté par le wagon n°33854961081-8, contre la paroi gauche du container, a déplacé le centre de gravité de la charge d'environ 40cm vers la gauche et a amené les rapports de répartition du poids entre roues gauches et droites à des valeurs en dehors des tolérances prescrites par l'UIC;
- Le dévers dans la voie en courbe, calculé pour compenser la force centrifuge s'exerçant sur un véhicule circulant à une vitesse de 90km/h, a induit une surcompensation des forces étant donné la vitesse réduite du train Z40653;
- Une vitesse réduite (10km/h) dans le tunnel de Froidmont a été imposée au train Z40653 conformément aux procédures du gestionnaire d'infrastructure : cette restriction a été calculée suite à la demande de capacité de l'entreprise ferroviaire à faire circuler un train de trafic combiné à la codification supérieure à celle de la ligne.

5.1.2. FACTEUR CONTRIBUTIF

Le chargement des balles de cellulose dans le container n°FMBU009575-7 n'est pas conforme à la réglementation des Pays-Bas.

5.1.3. FACTEURS SYSTÉMIQUES

Après le chargement des balles de cellulose et le sanglage de la dernière rangée de balles près de la porte, les portes du container sont refermées et un scellé est posé sur les portes.

Une fois le container chargé sur le wagon, la plaque anti-ouverture située sur le châssis du wagon empêche toute ouverture des portes du container.

L'entreprise ferroviaire n'a pas la possibilité de contrôler la charge d'un container chargé sur ce type de wagon.

6. RECOMMANDATIONS

Les recommandations en matière de sécurité formulées par l'Organisme d'Enquête sur les Accidents et Incidents Ferroviaires s'adressent aux parties concernées. Elles visent à améliorer ou maintenir la sécurité ferroviaire.

Les recommandations en matière de sécurité formulées par l'Organisme d'Enquête ne visent nullement à désigner des responsables ou des coupables. Elles ne peuvent donc être utilisées dans ce sens.

Le destinataire d'une recommandation est l'autorité de contrôle qui a des compétences sur certains acteurs. Pour le secteur ferroviaire, le destinataire est l'autorité nationale de sécurité, à savoir le SSICF.

Suite aux recommandations formulées, des solutions (mesures, actions d'amélioration, innovations, ...) sont élaborées par les parties concernées relevant d'une autorité de contrôle.

Le suivi de la mise en œuvre de ces solutions en rapport avec la recommandation formulée relève de la compétence du SSICF.

	Constat	Recommandation
1.	<p>Selon l'hypothèse retenue par l'OE, le mauvais positionnement de la charge de balles de cellulose dans le container a contribué au déplacement du centre de gravité vers l'intérieur de la courbe et à une résultante des forces qui a entraîné le délestage des roues droites du premier bogie du wagon.</p> <p>Le chargement des balles de cellulose dans le container n'est pas conforme à la réglementation des Pays-Bas.</p> <p>Après le chargement des balles de cellulose et le sanglage de la dernière rangée de balles près de la porte, les portes du container sont refermées et un scellé est posé sur les portes.</p> <p>Une fois le container chargé sur le wagon, la plaque anti-ouverture située sur le châssis du wagon empêche toute ouverture des portes du container.</p> <p>L'entreprise ferroviaire n'a pas la possibilité de contrôler la charge d'un container chargé sur ce type de wagon.</p>	<p>L'OE recommande au SSICF de veiller à ce que les acteurs impliqués dans le transport ferroviaire de marchandises (gestionnaire d'infrastructure, entreprises ferroviaires, chargeurs, expéditeurs, etc.) mènent une réflexion et une analyse afin d'identifier les risques liés au transport de wagons/containers potentiellement mal chargés et mettent en œuvre des mesures pour limiter les risques identifiés.</p>

7. ANNEXES

7.1. EXTRAIT DU BNX-35S-80198-001 (RAILTRAXX)

Infrabel
I-Customer& Business Excell.
10-30 I-CBE.322.B
BNX Exceptional Transport Spec
Av. 'Fonsny' laan 13
Tel nr: 911-53624
Fax nr: n/a
bv.te@infrabel.be
Referentie: 4/023/20
Aanvragers: .



B-1060 BRUSSEL - BRUXELLES, 30/06/2022 10:21:49.

RAILTRAX NV

BNX-35S-80198-001 (RAILTRAXX)

Geldig van 28/08/2022 tot 29/08/2022

1. Uitreiking

1.2. Via mail

1.2.1. Ontvangst melden per e-mail aan

bv.te@infrabel.be

BNX BV/TE 'Railtraxx NV',

1.2.2. Ter info

BNX STD 'Railtraxx NV'

2. Omschrijving

Transport roulent sous les conditions du BNX-35x-4024002322_2_01-000

(Landen <> Y. Berneau : d'unités de transport combiné, codifiées PC70/400 sur des lignes codifiées C60/390-P60-380) - AVEC DES LIMITATIONS PONCTUELLES DE VITESSE !!!

Transport dat rijdt volgens de voorwaarden van BNX-35x-4024002322_2_01-000

(Landen <> Y. Berneau : laadeenheden van gecomb. Transport, gecodificeerd PC70/400 via lijnen met codificatie C60/390-P60-380) - MET PLAATSELIJKE SNELHEIDSBEPERKINGEN !!!

1. Voorziene reisweg / Itinéraire prévu

44.11 ALLER - HEEN :

... - Y Berneau - Visé - Y Garde-Dieu -
Kinkempois Block 2 - Kinkempois_Formation -
Y Voroux - Landen - ...

44.12 RETOUR - TERUG :

... - Landen - Y Voroux - Kinkempois_Formation -
Kinkempois Block 2 - Y Garde-Dieu - Visé -
Y Berneau - ...

Inlichtingen / Renseignements

... - L 24 - L 24/1 - L 40 - L 125B - L 125 L/1- L 36A - L 36 - ...

... - L 36 - L 36A - L 125 L/1 - L 125B - L 40 - L 24/1 - L 24 - ...

Ces itinéraires autorisent le transit sur des lignes C60-C390/P60-P380 entre la Y Berneau (L 24, codifiée P/C 70-400) et Landen (L 36, retour sur ligne P/C 70-400).

Deze reiswegen laten een doorvoer toe via lijnen C60-C390 / P60-P380 tussen Y Berneau (L 24, gecodificeerd P / C 70-400) en Landen (L 36, terug naar lijn met P / C 70-400).

KRUISINGSBEPERKINGEN -
RESTRICTIONS DE CROISEMENT :
- Néant / Nihil

VITESSE max. = 100 km/h, sauf restrictions ci-après
Max. SNELHEID = 100 km/u, behalve volgende beperkingen

- 10 km/h sur/op L40 voies A+B, de bk 716 à bk 789
(tunnel de Froidmont)
- 30 km/h sur/op L36A voie A, de bk 91151 à bk 91231

Organisme d'Enquête sur les Accidents et Incidents Ferroviaires
<http://www.oeaif.be>

