


# RAPPORT

JB 2016/02



## RAPPORT OM TOGAVSPORING VED GRYTÅ, KM 285,28 PÅ BERGENSBANEN 9. FEBRUAR 2015, TOG 5502

 English summary included

Statens havarikommisjon for transport (SHT) har utarbeidet denne rapporten utelukkende i den hensikt å forbedre jernbanesikkerheten. Formålet med undersøkelsene er å identifisere feil og mangler som kan svekke jernbanesikkerheten, enten de er årsaksfaktorer eller ikke, og fremme tilrådinger. Det er ikke Havarikommisjonens oppgave å ta stilling til sivilrettslig eller strafferettslig skyld og ansvar. Bruk av denne rapporten til annet enn forebyggende sikkerhetsarbeid skal unngås.

ISSN 1894-5848 (trykt utg.)  
ISSN 1894-5910 (online)

Statens havarikommisjon for transports virksomhet er hjemlet i lov 3. juni 2005 nr. 34 om varsling, rapportering og undersøkelse av jernbaneulykker og jernbanehendelser m.m. § 3 jf. forskrift 31. mars 2006 nr. 378 om offentlige undersøkelser av jernbaneulykker og alvorlige jernbanehendelser m.m. § 2

**INNHOLDSFORTEGNELSE**

SAMMENDRAG.....	3
ENGLISH SUMMARY .....	3
1. FAKTISKE OPPLYSNINGER .....	5
1.1 Melding om havariet .....	5
1.2 Undersøkelsen og organisering .....	5
1.3 Hendelsesdata .....	5
1.4 Personskader .....	5
1.5 Hendelsesforløp .....	5
1.6 Skader på involvert materiell .....	7
1.7 Skadebeskrivelse av infrastruktur og kjørevei .....	8
1.8 Andre skader .....	8
2. GJENNOMFØRTE UNDERSØKELSER .....	9
2.1 Involverte selskaper .....	9
2.2 Involvert personale.....	9
2.3 Samtaler med involvert personell og vitner .....	10
2.4 Trafikkledelse .....	10
2.5 Undersøkelse av infrastruktur .....	10
2.6 Vinterberedskap på høyfjellstrekningen .....	11
2.7 Undersøkelse av involvert materiell .....	14
2.8 Praksis i sammenlignbare land.....	16
2.9 Utforming og styrke til plog .....	17
2.10 Været.....	18
2.11 Kommunikasjonskanaler.....	18
2.12 Regelverk .....	18
2.13 Redningsarbeidet.....	21
3. ANALYSE.....	22
3.1 Hendelses- og konsekvensanalyse .....	22
3.2 Barriereanalyse .....	22
3.3 Andre forhold.....	26
4. KONKLUSJON .....	27
4.1 Hendelsen.....	27
4.2 Øvrige iakttakelser .....	27
5. GJENNOMFØRTE TILTAK .....	28
6. SIKKERHETSTILRÅDINGER .....	29
VEDLEGG.....	30

## SAMMENDRAG

Mandag 9. februar 2015 ca. kl. 0820 sporet lokomotivet til godstog 5502 av ved Grytå mellom Tunga og Haugastøl stasjoner på Bergensbanen. Godstoget, som opereres av CargoNet AS, var på vei fra Bergen til Alnabru.

Øst for Tunga stasjon kjørte toget inn i en skjæring hvor en snøfonn hadde begynt å bygge seg opp. Her sporet lokomotivet av med tre aksler til høyre i kjøreretningen. Lokomotivet stoppet ved km. 285,28 på Grytå bru. Størrelsen på fonnen ble ikke dokumentert. Samtlige vogner var på sporet, og vognstammen var tilkoblet lokomotivet. Lokomotivet og første vogn hadde ombufret. Redningsarbeidet var krevende og ble forsinket, og strekningen ble meldt klar for trafikk onsdag 11. februar kl. 1925, ca. 60 timer etter hendelsen.

Jernbaneverket beskriver i Teknisk regelverk at togene må være utrustet og forberedt på å brøyte store mengder snø på høyfjellstrekningene, selv om Jernbaneverket i utgangspunktet brøyter sporet. Kjoretøyforskriften stiller krav til at kjoretøy skal ha plog, men det er ikke definert eller beskrevet hvilke egenskaper ploget bør ha, utover at kjoretøyet skal vintertestes under alle påregnelige forhold og godkjennes uten restriksjoner. I kompatibilitetserklæringen til Vectron-lokomotivet anførte Jernbaneverket at lokomotivet kan brukes med forskjellige konfigurasjoner av snøplog, og at dette må tas i betraktning og gi bruksbegrensninger i tilfeller med vanskelige snøforhold.

Det er mye kunnskap i Norge om snøplogets utforming og funksjon. Det er viktig at denne, og annen generell, teknisk kunnskap om fremføring, konstruksjon og funksjonelle egenskaper til trekraftkjoretøyer blir samlet og gjort tilgjengelig for alle nåværende og kommende operatører. Statens havarikommisjon for transport (SHT) ønsker å rette oppmerksomhet mot hvordan man skal sikre best mulig forvaltning og formidling av eksisterende kunnskap ved gjennomføring av den pågående jernbanereformen.

Statens havarikommisjon for transport fremmer en sikkerhetstilråding i denne rapporten. Denne retter seg mot at alle jernbaneverksomheter må gjennomføre analyser av egen virksomhet, og implementere tiltak mot de forhold som avdekkes.

## ENGLISH SUMMARY

At approximately 8.20 on Monday 9 February 2015, the locomotive of freight train 5502 derailed at Grytå between Tunga and Haugastøl stations on the Bergen Line. The freight train, which is operated by CargoNet AS, was on its way from Bergen to Alnabru.

East of Tunga station, the train ran into a cutting where a snowdrift had started to build up. Here, the locomotive derailed, with three of its axles going off the rails to the right in the direction of travel. The locomotive stopped at km 285.28 on Grytå Bridge. The size of the snowdrift was not documented. All the wagons were on the track, and the freight car set was connected to the locomotive. The locomotive and the first wagon had become buffer-locked. The rescue work was demanding and was delayed, and the section of line was reported ready for traffic at 19:25 on Wednesday 11 February, approximately 60 hours after the incident.

In its Technical Regulations, the Norwegian National Rail Administration (NRA) states that the trains must be equipped and prepared to plough large amounts of snow on high mountain sections, even though the NRA, in principle, ploughs the track. The Rolling Stock Regulations require rolling stock to be equipped with a plough, although it is not defined or described what properties the

plough should have beyond that the rolling stock must be tested in winter under all foreseeable conditions and approved without restrictions. In the compatibility declaration for the Vectron locomotive, the NRA submitted that the locomotive can be used with different snowplough configurations, and that this must be taken into consideration and lead to restrictions on use where snow conditions are difficult.

A lot is known in Norway about the design and functioning of snowploughs. It is important that this and other general technical knowledge about the running, construction and functional properties of traction vehicles are collected and made available to all present and future operators. The Accident Investigation Board Norway (AIBN) wishes to draw attention to how to ensure the best possible management and communication of existing knowledge in connection with the implementation of the ongoing railway reform.

The AIBN proposes a safety recommendation in this report. It recommends that all railway undertakings be required to carry out analyses of their own operations and implement measures to redress any matters that are uncovered.

# 1. FAKTISKE OPPLYSNINGER

## 1.1 Melding om havariet

Avsporingen ble varslet til vakthavende havariinspektør av Jernbaneverket og CargoNet AS 9. februar 2015 kl. 0850. Det ble bestemt å ikke reise til avsporingstedet, da værprognosen for det aktuelle høyfjellsområdet meldte storm. Befaring på avsporingstedet ble gjennomført tirsdag 17. februar 2015. Melding om igangsatt undersøkelse ble sendt involverte parter 20. februar 2015. Varsel til ERA om igangsatt undersøkelse ble gitt 23. februar 2015.

## 1.2 Undersøkelsen og organisering

Avgjørelsen om å gjennomføre en sikkerhetsundersøkelse er gjort på bakgrunn av alvorlighetsgraden til ulykken. Organisering og mandat ble besluttet i oppstartmøte for undersøkelsen. Undersøkelsen er gjennomført som et prosjektarbeid, ledet av undersøkelsesleder. Undersøkelseseier er avdelingsdirektør, Jernbaneavdelingen i Statens havarikommisjon for transport.

## 1.3 Hendelsesdata

<b>Avsporing</b>	
<b>Hendelsestidspunkt:</b>	9. februar 2015, kl. 0820
<b>Hendelsessted:</b>	Ved Grytå, km 285,28 Bergensbanen
<b>Tognummer:</b>	5502
<b>Togtype:</b>	Godstog
<b>Vekt og lengde:</b>	Vekt 579 tonn – lengde 430 meter, inklusive lokomotiv
<b>Involvert materiell:</b>	Lokomotiv BR193 Vectron
<b>Registrering:</b>	193923
<b>Eier:</b>	Siemens
<b>Operatør:</b>	CargoNet AS
<b>Besetning:</b>	Fører

## 1.4 Personskader

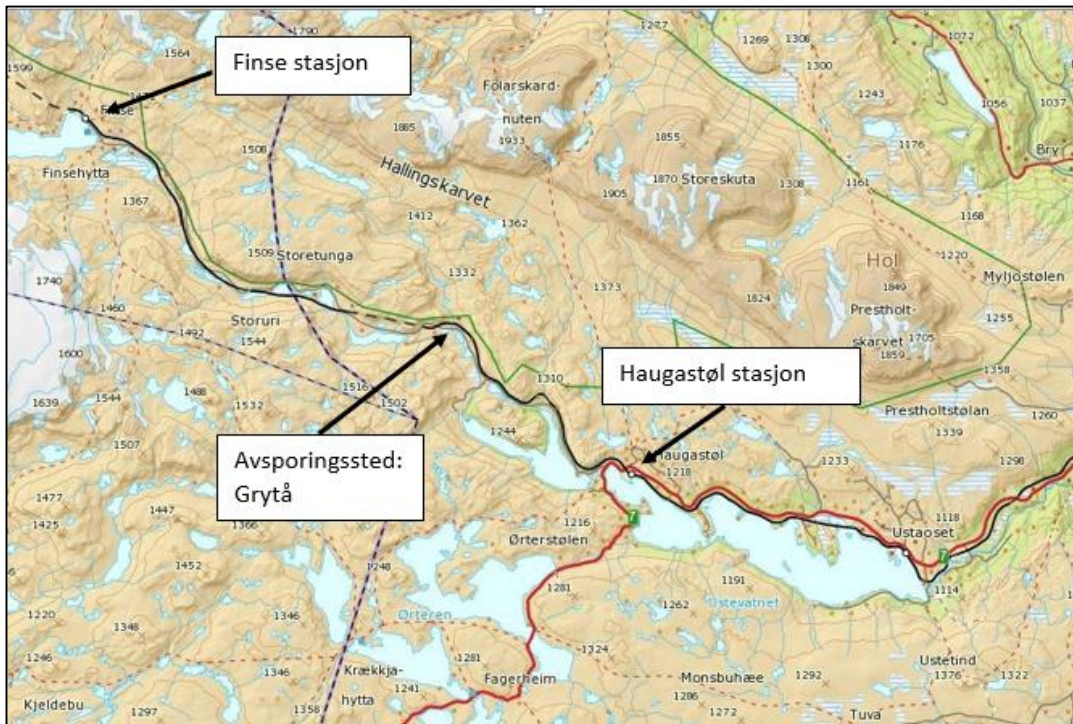
Ingen personer ble skadet i hendelsen.

## 1.5 Hendelsesforløp

Mandag 9. februar 2015 ca. kl. 0820 sporet lokomotivet til godstog 5502 av ved Grytå mellom Tunga og Haugastøl stasjoner på Bergensbanen (figur 1). Godstoget var på vei fra Bergen til Alnabru og opereres av CargoNet AS.

Omtrent 1000 meter øst for Tunga stasjon kjørte toget inn i en skjæring hvor en snøfonn hadde begynt å bygge seg opp. Da lokomotivet kjørte igjennom fonna merket fører at lokomotivet sporet av til høyre i kjøreretningen. Da toget stoppet viste det seg at lokomotivet hadde sporet av med tre aksler, og stod på Grytå bru ved km 285,28. Samtlige vogner var på sporet, og vognstammen var tilkoblet lokomotivet. Lokomotivet og første vogn hadde ombufret. Størrelsen på fonna ble ikke dokumentert.

Det var kun en fører i toget, og togleder var i kontakt med vedkommende da lokomotivet sporet av. Det ble raskt avklart at vedkommende var uskadet, og hvor toget hadde stoppet. Fører varslet deretter transportlederen i CargoNet AS om avsporingen.



Figur 1: Kartutsnitt som viser avsporsingsstedet ved Grytå. Kart: © Kartverket

Togleder varslet personalet på en av Jernbaneverkets snøryddemaskiner (Beilhack) som tog 5502 hadde kjørt forbi på Tunga stasjon, om hva som hadde hendt. De ble bedt om å kjøre til toget for å assistere føreren. Føreren var i mellomtiden blitt med inn på Tunga vokterbolig som ligger rett ved avsporsingsstedet. Vedkommende oppholdt seg her til han ble evakuert østover til Haugastøl kl. 1115 med den ene snøryddemaskinen.



Figur 2: Avsporet lokomotiv. Foto: Jernbaneverket

Tog 5502 var første tog som kjørte over strekningen etter nattog 605 fra Oslo til Bergen som hadde passert stedet ca. 4 timer tidligere. Tog 605 meldte ikke om problemer med været eller snø i sporet.



Figur 3: Grytå bru. Foto: SHT

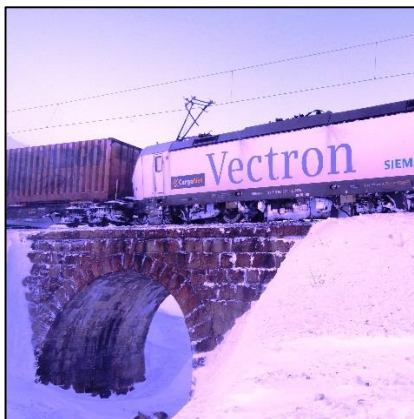
Etter ruteplanen skulle tog 5502 passert Tunga stasjon kl. 0831, men var denne dagen ca. 10 minutter før rutetid da det ikke var behov for å stoppe på Finse for å losse varer. På strekningen befant det seg en Beilhack i arbeid som skulle kjøre fra Mjølfjell til Ustaoset, der den skulle forbikjøres av tog 5502. Denne dagen vurderte personalet på Beilhacken, sammen med togleder, at tog 5502 kunne passere dem på Tunga stasjon. De hadde kjørt Beilhacken fra Myrdal til Tunga, og sporet hadde vært åpent og med minimalt med fonner og driver på den strekningen.

## 1.6 Skader på involvert materiell

Lokomotivet ble først slept til Ål stasjon hvor det ble kontrollert og godkjent for videre transport. Lokomotivet ble transportert til CargoNet AS verksted ved Alnabru hvor det ble undersøkt av Siemens og CargoNet AS. Havarikommisjonen gjorde sin undersøkelse av lokomotivet tirsdag 17. februar.

Havarikommisjonens undersøkelser avdekket ikke feil eller mangler som påvirket lokomotivets løpeegenskaper negativt. Lokomotivet fikk størst skader i den bakre enden i kjøreretningen. Her ble buffere og stigtrinn skadet da lokomotivet og første vogn ombufret, og strømvtager ble skadet da lokomotivet sporet av. Boggien som sporet av fikk skader på hjulflens og bremseskiver. Hjulene ble i etterkant dreid av hensyn til overflateskader på flensene. Reparasjonskostnadene for Simens på lokomotiv Vectron 193932 ble ca. kr. 700.000. Reparasjonskostnadene for første vogn i toget som ombufret med lokomotivet ble ca. kr. 35.000.





Figur 4: Lokomotivet og første vogn.  
Foto: Jernbaneverket



Figur 5: Ombufringen mellom lokomotivet og første vogn. Foto: Jernbaneverket

## 1.7 Skadebeskrivelse av infrastruktur og kjørevei

Lokomotivet ble løftet på sporet tirsdag kveld. Siste vogn ble trukket løs onsdag kl. 1730, og strekningen ble meldt klar for trafikk kl. 1925, ca. 60 timer etter hendelsen. Det ble skader på noen av hengerådene til kontaktledningsanlegget. Sporet fikk skader på venstre skinnestreng, noen sviller og på enkelte pandrol-klemmer. Kostnadene til reparasjon av infrastruktur og berging av materiell ble ca. kr. 1,8 mill.

## 1.8 Andre skader

Havarikommisjonen kjenner ikke til andre skader som følge av avsporingen.

## 2. GJENNOMFØRTE UNDERSØKELSER

Havarikommisjonens undersøkelse bygger på informasjon om avsporsingsstedet mottatt av Jernbaneverket og CargoNet AS. Faktainformasjon er innhentet fra Jernbaneverket og CargoNet AS, fra involvert personale, Havarikommisjonens befaring på avsporsingsstedet i etterkant av avsporingen og undersøkelse av lokomotivet. Undersøkelsen har rettet seg mot å kartlegge hendelsesforløpet og å gjennomgå rutiner og retningslinjer til snøberedskap og snørydding på Bergensbanen. Det er likeledes gjort en gjennomgang av eksisterende krav og retningslinjer for å utstyre trekraftkjøretøyer med snøplog, og den evnen det er forventet at trekraftkjøretøy har til å rydde snø i sporet.

### 2.1 Involverte selskaper

#### 2.1.1 Jernbaneverket

Jernbaneverket har ansvaret for jernbaneinfrastrukturen med tilhørende anlegg og innretninger, drift av kjørevei og trafikkstyring. Jernbaneverket er direkte underlagt Samferdselsdepartementet.

Jernbaneverket har et systemansvar for samfunnstrygghet og beredskap knyttet til jernbanen i Norge. Jernbaneverket regulerer tilgangen til sporene gjennom en sportilgangsavtaler med jernbanevirksomhetene.

Vinterberedskapen på høyfjellstrekningen utføres av Jernbaneverkets Infrastrukturdivisjon. Infrastrukturdivisjonen rapporterer til Jernbanedirektøren og er inndelt i 6 geografiske områder. Drifts- og vedlikeholdsoppgavene på avsporsingsstedet tilhører Område Vest, Bergensbanen Vest.

#### 2.1.2 CargoNet AS

CargoNet AS er en jernbanevirksomhet som utfører godstransport. CargoNet AS er et selskap i NSB-konsernet, og hovedkontoret ligger i Oslo.

### 2.2 Involvert personale

#### 2.2.1 Jernbaneverket

Personalet som skal ha det daglige tilsyn og vedlikehold av en jernbanestrekning skal være utdannet i henhold til Jernbaneverkets opplæringsplan for banemontør, ha godkjent sikkerhetsprøve og helsekontroll, samt ha gjennomført Jernbaneverkets nødvendige opplæring for å arbeide på høyfjellstrekninger. Personalet som bemanner Beilhack har i tillegg utdanning som lokomotivfører og plogfører. En Beilhack er bemannet med to personer som bytter på fremføringsansvaret og å betjene snøfreseren.

Snøryddingstjenesten setter store krav til lokalkunnskap på høyfjellstrekningen med de utfordringer dette arbeidet medfører, og forutsetter at personalet er skikket til å utføre dette. Jernbaneverkets personale tilfredsstilte disse kravene.

Fra Jernbaneverket var følgende involvert i hendelsen:

- Fører 1 på Beilhack er ansatt i Jernbaneverket og har 32 års erfaring.
- Fører 2 på Beilhack er ansatt i Jernbaneverket og har 38 års erfaring.

- Personalet i Beilhack startet sin tjeneste kl. 0410 mandag 9. februar.
- Snøkoordinator er ansatt i Jernbaneverket og har 41 års erfaring.
- Snøkoordinator har døgnberedskap. (Kap. 2.6.4.)
- Togleder er ansatt i Jernbaneverket og har 4 års erfaring.
- Togleder startet sin tjeneste kl. 0600 mandag 9. februar.

### 2.2.2 CargoNet AS

Fører av tog 5502 er ansatt i CargoNet AS, er utdannet lokomotivfører og har 34 års erfaring. Fører startet tjenesten kl. 0500 mandag 9. februar. Dette var førers andre tur på Bergensbanen.

## 2.3 **Samtaler med involvert personell og vitner**

Det er gjennomført intervjuer og mottatt skriftlig informasjon fra involverte i hendelsen. Denne informasjonen gjengis ikke direkte i rapporten, men benyttes som utfyllende informasjon i undersøkelsen.

## 2.4 **Trafikkledelse**

Bergensbanen er fjernstyrt fra Bergen togledersentral. Fjernstyring og signalanlegg har fungert på tiltenkt måte og anses ikke å ha innvirket på hendelsesforløpet.

## 2.5 **Undersøkelse av infrastruktur**

### 2.5.1 Bergensbanen

Bergensbanen går fra Hønefoss til Bergen. Den er enkeltsporet, fjernstyrt og elektrifisert. Det vesentlige av strekningen har delvis utrustet ATC (DATC), men delstrekningen Haugastøl – Hallingskeid som innbefatter avsporsingsstedet er et parti med fullt utrustet ATC (FATC). Sporet har Bet-NSB-Enhetssviller i pukkbalast og S49 kg skinner med Pandrol befestning.

Antall faste tog over høyfjellstrekningen et hverdagsdøgn er 24. I tillegg kommer arbeidstog og ekstratog.

### 2.5.2 Avsporsingsstedet

Avsporsingsstedet ligger i enden av en lang rettstrekning med strekningshastigheten 160 km/t. I enden av rettstrekningen reduseres denne til 70 km/t i togets kjøreretning. På avsporsingsstedet har sporet et fall på 16 ‰ i togets kjøreretning. Høyden over havet på stedet er ca. 1090 meter. Ved avsporsingsstedet går sporet gjennom en mindre skjæring. Denne ble betydelig utvidet noen år tilbake for å skape forhold som gjør at snøen lettere blåser ut av sporet og skjæringen.

Snøkanten til venstre vist i figur 6 stopper snøen som pløgen kaster ut på denne siden. Snøen vil renne ned og bli liggende mellom sporet og snøkanten. Det er vesentlig at denne snøen fjernes jevnlig slik at det er plass til å legge igjen snø her. Om ikke dette blir gjort, vil det bygge seg opp så mye snø at den vil komprimeres og gi et vertikalt press på trekraftkjøretøyet. Figur 7 viser hvordan en snøfonn bygger seg opp i området hvor avsporingen skjedde med lik vindretning som da avsporingen skjedde.



Figur 6: Skjæringen i området hvor tog 5502 sporet av. Foto: SHT



Figur 7: Begynnende snøfonn ved samme vindretningen som avsporingssdagen. Foto: SHT

## 2.6 Vinterberedskap på høyfjellstrekningen

### 2.6.1 Snø møte

Jernbaneverket holder årlig et møte med jernbanevirksomhetene som skal trafikkere høyfjellstrekningen på Bergensbanen. Her gjennomgås planene for den kommende vinterdriften. Agenda for møtet er erfaringene fra forrige vinter, ansvarsforhold i snøryddingen, teknisk standard for anleggene, ryddeberedskap, togframføring, planlagt togproduksjon og eventuelle forhold som ønskes gjennomgått. Planene oversendes jernbanevirksomhetene etterkant av møtet.

Jernbaneverket avholder også regelmessige SSK-møter (sikkerhet-samarbeid-kvalitet) hvor det ifølge Jernbaneverket blant annet blir diskutert trekraftkjøretøyers vinteregenskaper.

### 2.6.2 Beredskap for snørydding

Høyfjellstrekningen på Bergensbanen defineres som strekningen Haugastøl – Myrdal. Som en del av Jernbaneverkets vinterberedskap har man totalt 15 personer og 2 Beilhack-maskiner med roterende snøploger fordelt på Geilo og Mjølfjell. Disse kjører inspeksjon og rydder snø og is minimum to ganger daglig på strekningen Haugastøl – Myrdal. Inspeksjonene kjøres på turnus mellom de to maskinene. Beilhacken på Mjølfjell kjøres fra morgenen, mens maskinen på Geilo kjører på ettermiddagen. Ved behov benyttes begge Beilhackene, og det ryddes da fra begge sider samtidig. Personalet på Beilhacken sjekker værprognosene og er i kontakt med de øvrige mannskapene på strekningen når tjenesten starter, og videre under skiftet ved behov.



Figur 8: Snøfreser Beilhack DiR3. Foto: Jernbaneverket

### 2.6.3 Snøkoordinator

Jernbaneverket har fra 1. november til 1. mai en funksjon kalt snøkoordinator som er stasjonert på Finse stasjon. Funksjonen går på en 3-ukers vaktturnus. Vaktene varer normalt en uke i strekk, men snøkoordinatoren avløses tidligere om vedkommende får en urimelig stor arbeidsbelastning i sin vakt. Snøkoordinatoren har som oppgave å ha fortløpende oversikt over værutviklingen. Denne endres raskt på høyfjellet, spesielt i vinterhalvåret. Snøkoordinatoren disponere snøryddeutstyret som er tilgjengelig på strekningen.

Snøkoordinatoren får fortløpende oppdaterte værprognoser fra Det Norske Meteorologiske Institutt (DNMI), og oppdatert oversikt over rasfare fra Norges Geotekniske Institutt (NGI). Snøkoordinatoren konfererer fortløpende med personalet på Beilhackene og øvrige mannskaper ute om værutviklingen og hvordan forholdene er over fjellet. Snøkoordinatoren hadde ikke mottatt noen snø- eller skredvarsler denne morgenen.

### 2.6.4 Instruks for snø-koordinator

Instruks for snø-koordinator på Bergensbanen, dokument-ID STY 600868, gyldig fra 01.04.2014 sier følgende om hensikt og omfang:

*Snø-koordinator er etablert for å sikre at nødvendig kapasitet kompetanse er tilgjengelig for å sikre gjennomgående snø og is - rydding på høyfjellet. I tillegg sikre at ingen tog slippes over høyfjellet, uten at banen er tilstrekkelig ryddet.*

*Gjelder for perioden 1. desember -1. mai og for strekningen Haugastøl – Myrdal.*

### 2.6.5 Beslutning om togframføring

#### 2.6.5.1 *Jernbaneverket*

Togleder forholder seg til situasjonsrapportene fra snøkoordinator og personalet på snøryddemaskinene. Snøkoordinatoren varsler togleder om det er behov for å kjøre rydding før et tog, eventuelt om togframføringen må innstilles.

Mandag 9. februar kontaktet fører i tog 5502 togleder og sa at toget var klart til gå fra Finse stasjon før rutetid. Togleder kontaktet da personellet på Beilhacken som var på vei fra Finse til Tunga stasjon for å få værstatus og høre om det var behov for å rydde sporet for toget. Tilbakemeldingen til togleder var at det var lite eller ingen snø i sporet, og at det ikke var behov for at de kjørte foran toget til Haugastøl.

#### 2.6.5.2 Trafikkutøver

Jernbaneverket har ikke spesifisert detaljerte krav til trekkraftkjøretøy som skal trafikkere høyfjellstrekningene på det norske jernbanenettet. Det er likevel gitt en generell beskrivelse av de klimatiske forholdene som kan forventes i Jernbaneverkets Teknisk regelverk for rullende materiell (Rolling stock/Supplementary information and regulations). Dette finnes på [Jernbaneverkets nettsider](#).

Nedenfor er gjengitt det mest relevante knyttet til snø og is. Understreking er gjort av Havarikommisjonen:

##### **6.1.1.5 Snow, ice and hail**

*In the winter season, precipitation is in the form of snow in all parts of the country. However, there exist large geographical snow variations and variation of snow covered periods. In the southern and westerly coastal areas, snow is normally infrequent and the snow covered periods are normally not continuous throughout the winter season. Inland areas, where temperatures are low, there are normally moderate snow, while the snow covered period is long. In High Mountain passes there are considerable amounts of snow and the snow arrive early and last until late spring. In addition there are considerable wind on these routes, which result in hard packed snow.*

##### **Snow consistence**

*Fresh snow is fine grained, with low specific weight. It is lower at lower temperatures. Typical specific weight of fresh snow is 0,1 g/cm<sup>3</sup>. Later on, the grain size and the specific weight increase. This process accelerates with higher temperatures. Old, wet snow may have a specific weight of 0,8-0,9 g/cm<sup>3</sup>. Strong winds result in drifting snow. The snow grains are ground and the snow is more tightly packed, resulting in increased specific weight. During this process the snow crystals freeze, resulting in very compact snowdrifts.*

*Fresh snow is easily blown by passing trains and may stick to the running gear and under floor equipment of the wagons and the locomotive. During these conditions considerable amounts of snow can be attached to the bogies and, as a possible consequence, resulting in blocking of springs and reduced brake efficiency.*

*Wet or frozen snow will not be blown during train passage like fresh fine grained snow does.*

[–]

##### **Snow removal**

*Railways in Norway have long tradition with snow ploughs on locomotives and train sets. It is expected that the trains to a great extent clears the snow off the track.*

*On station- and shunting areas NNRA removes the snow according to specified procedures. Also on open line NNRA clears the tracks when needed during heavy snowfall. However, it may take some time to clear the snow and for this reason snow depth may at times be considerable greater than the limit that initiates snow removal. High Mountain routes may in a few cases be closed due to deep snow and strong winds.*

[–]

## **2.7 Undersøkelse av involvert materiell**

### **2.7.1 Tog 5502**

Godstog 5502 kjøres fra Bergen til Alnabru hver dag mandag til fredag. Mandag 9. februar veide toget 579 tonn. Toglengden var 430 meter inklusive lokomotivet. Toget fremførte ikke farlig gods.

### **2.7.2 Registrerende hastighetsmålerutstyr**

Utskrift fra lokomotivets registrerende hastighetsmåler viser at toget holdt ca. 73 km/t da det kjørte inn i snøskavlen. Toget fortsatte deretter i 33 sekunder, ca. 400 meter før det stoppet.

### **2.7.3 Lokomotiv Vectron BR 193**

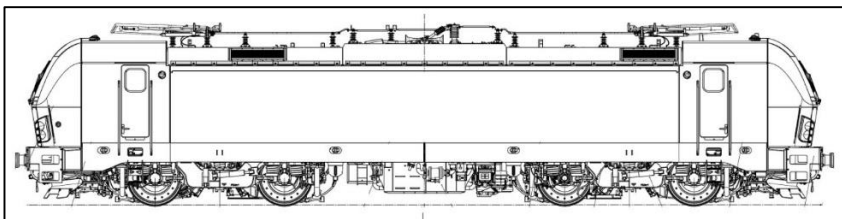
Involvert trekkraftkjøretøy var lokomotiv BR 193 nr. 193923 Universallokomotiv Vectron, levert av Siemens.

Statens jernbanetilsyn ga tillatelse til å ta lokomotivet i bruk den 30. juni 2014. Lokomotivet tillates brukt på alle elektrifiserte linjer med unntak av Flåmsbanen. I Jernbaneverkets kompatibilitetserklæring for lokomotivet, punkt 5, restriksjoner i bruk anføres at (SHTs oversettelse): «Lokomotivet kan brukes med forskjellige typer plog, og dette må tas i betraktning, og eventuelt føre til bruksbegrensninger, i tilfelle vanskelige snøforhold.»



Figur 9: Lokomotiv BR 193 Vectron som sporet av. Foto: CargoNet AS

På tidspunktet for avsporingen disponerte CargoNet AS to lokomotiver av denne typen. Lokomotivene gikk i ordinær trafikk på Bergensbanen for å vurdere lokomotivets bruksmessige egenskaper med tanke på blant annet trekraft, hjulslitasje og førermiljø. Lokomotivet har akselordning BO'BO', veier 90 tonn og lengden over buffere er 19 meter.



Figur 10: Skisse av lokomotiv BR 193 Universallokomotiv Vectron. Kilde: Siemens

#### 2.7.4 Lokomotivets plog

Vectron-lokomotivene kan utstyres med forskjellige typer plog. Involvert lokomotiv nr. 193923 var utstyrt med en underliggende plog (se figur 11 og 12). Denne var trukket noe tilbake og plassert mellom fronten på lokomotivet og boggien. I følge Siemens er dette gjort for å oppfylle kravet til fritt koblingsrom. Vinkelen på denne plogen var 120°. Størrelsesmessig fylte den det europeiske minimumsprofilen for snøplog. Lokomotivet har i tillegg innfesting for skinneryddere og sanding festet til boggirammen (se figur 13 og 14). Disse sitter 8 cm over skinneretopp.



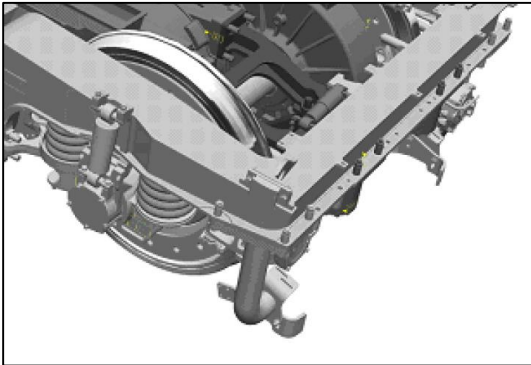


Figur 11: Plogen sett forfra. Foto: SHT



Figur 12: Plogen fra siden. Foto: SHT

På selve plogen var det i underkant påmontert et ekstra, justerbart skjær. Dette var festet med bolter og underkant var 15 cm over skinnetopp. Plogen var festet til festebrakettene med bolter. Disse stakk ned i selve plogen, og enkelte bolter og muttere stakk ut på plogens framside. Plogens overflate var ubehandlet og dermed forholdsvis ru. I området i forkant av plogen var det ett stigtrinn på hver side i tilknytning til bufferne, en 1000V-kontakt på hver side i underkant av bufferne samt noen braketter.



Figur 13: Tegning skinnerydder. Kilde Siemens



Figur 14: Bilde skinnerydder. Foto: SHT

Det har ifølge CargoNet AS ikke blitt gjort spesielle vurderinger i forhold til plogen og frontens evne og egenskaper for å passere et snøhinder, men det har blitt fokusert på avstand til skinnetopp for fjerning av snø foran hjul og ATC antenner. Krav i forhold til bevegelsesutslag (kinematisk profil) har gjort at plogen ikke har kunnet stilles så lavt som CargoNet AS ønsket. Den påmonterte plogtypen har tidligere vært brukt på standard Vectron lokomotiver i blant annet Tyskland, Østerrike og Polen for å rydde snø. Plogtypen var også påmontert et Vectron lokomotiv som gjennomførte vintertester i Sverige i 2012. Lokomotivet ble benyttet i ordinær trafikk for å teste vinteregenskapene, men det ble ikke gjennomført egne tester av lokomotivets brøyteegenskaper.

## 2.8 Praksis i sammenlignbare land

Havarikommisjonen har undersøkt kravene til plog i Finland og Sveits fordi disse landene kan ha sammenliknbare vinterforhold. VR-group i Finland er i prosess med innkjøp av universallokomotiv Vectron fra Siemens, og Sveits har noen høyfjellstrekninger tilsvarende Norge.

Tilbakemeldingen Havarikommisjonen har fått via Safety Investigation Authority, Finland er at VR-group i Finland foreløpig ikke har stilt spesielle krav til utforming og funksjon til plogen på lokomotivet. Det er gjort enkelte tiltak for å takle snøproblemer, men disse retter seg mot å endre rammen, endre luftinntak og styrking av fronten på

lokomotivet. Det første lokomotivet er ventet levert Finland i begynnelsen av 2016, og videre tester av lokomotivet og plog vil da bli gjennomført.

Heller ikke i Sveits stilles det ifølge Swiss Transportation Safety Investigation Board (STSB) nasjonale krav til plog på lokomotivene. Tilbakemeldingen til Havarikommisjonen fra STSB er at lokomotivene har plog, og det er i tillegg montert en mindre plog/skjær på boggien. Sveits benytter snøoverbygg på de stedene som kan gi store snømengder, og det er ikke forventet at lokomotiver skal kunne brøyte vesentlig med snø selv.

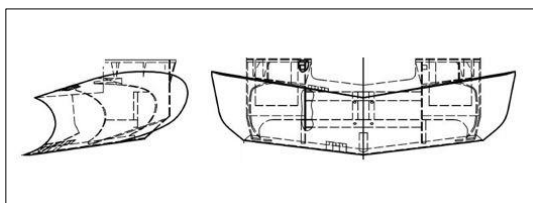
## 2.9 Utforming og styrke til plog

NSB AS har opp igjennom årene testet og utviklet snøploger til de forskjellige lokomotiv- og motorvogntypene som har blitt anskaffet og benyttet i Norge. De har dermed utviklet et fagmiljø som har lang erfaring og mye kunnskap om vinterforhold på høyfjellstrekningene og brøyting av snø. Erfaringen fra NSBs tester er at kreftene som oppstår ved brøyting av snø nærmest utelukkende gis av den akselerasjonen snøens masse utsettes for som følge av kontakten med plogen. I praksis er en plog som kaster snøen opp en plog som skyver fronten på trekraftkjøretøyet ned og gir økt aksellast. En symmetrisk, spiss plog gir bare sidekrefter ved ujevn snøkontakt. Bindingskrefter i snøen er i de fleste tilfeller nærmest uten betydning.

Snøplogene monteres i fronten på trekraftkjøretøyene, og bør ha rene, glatte flater som motvirker at snø fester seg og begynner å bygge seg opp i fronten. Snøen skal kuttes fra undersiden, gå inn i plogen og rotere før den kastes opp og ut til siden. Snøen skal ikke kastes fremover og opp på eller over frontruten. Det er viktig at snøplogen ikke skaper krefter som overstiger tillatt hjulavlastning når den er virksom.

En snøplog kan utformes som en enhet eller være sammensatt av flere elementer montert på kjøretøyet eller på boggien. En plog montert på kjøretøyet kan kombineres med skinneryddere, og en skinnerydder kan også fungere som snøplog. En skinnerydder har i hovedsak til formål å hindre fremmedlegemer i å komme inn i hjulinngrepet. I nyere materiell stiller EN 15227 krav til styrke for «obstacle deflector». Dette er en funksjon som normalt vil være integrert i snøplogen og dekke kravet til skinnerydder.

En snøplog er normalt ikke designet for å tåle is-, jord-, steinras eller trefall. Styrken til en snøplog vil variere, avhengig av maksimal snødybde som legges til grunn, maksimal kjørehastighet og de langsgående kreftene som kan påvirke plogen. Plogen skal ikke gå utenfor kjøretøyetets bredde, og skal ikke skade sporet eller boggien om den deformeres ved sammenstøt.



Figur 15: Skisse av plog til NSB type 93. Den svake V formen på undersiden er tilpasset motorvogntsettets krenkning. Kilde: NSB AS



Figur 16: Plog på lokomotiv EL 14. Foto: SHT

## 2.10 Været

Det er innhentet værdata for 9. februar 2015 fra de to nærmeste målestasjonene til Grytå.

Finse målestasjon er nærmeste målestasjon til Grytå. Den ligger 1210 moh, 1,8 km fra Finse stasjon. Den 9. februar kl. 0800 var det ved Finse målestasjon oppholdsvær, sterk kuling 18,8 m/s fra vest-nordvest, luftfuktighet var 91 % og temperaturen var -2,0 °C. Døgnverdi nedbør var 14,7 mm.

Geilo målestasjon er andre offisielle målestasjon nær Grytå. Den ligger 772 moh, 17,9 km fra Haugastøl stasjon. Den 9. februar kl. 0800 var det ved Geilo målestasjon oppholdsvær, svak vind fra vest, luftfuktigheten var 70 % og temperaturen var +1,7 °C. Døgnverdi nedbør 0,0 mm.

Brøytemannskapene anslo at sikten på morgenen 9. februar var ca. 5 km.

Vindmålingene fra de to værstasjonene er ulike. Dette skyldes at Finse målestasjon ligger inne på høyfjellsplatået, 1,8 km fra Finse stasjon, 1210 moh. Geilo målestasjon ligger under tregrensen 17,9 km fra Haugastøl stasjon og 772 moh. Dette viser den store forskjellen på været over forholdsvis korte avstander. Det kan være kraftig vind enkelte steder som skaper fokksnø og fonner, mens det andre steder er nesten vindstille.

## 2.11 Kommunikasjonskanaler

Kommunikasjonen mellom togleder, førere, snøkoordinator og mannskapene på Beilhackene foregår ved bruk av GSM-R togradio.

## 2.12 Regelverk

### 2.12.1 Jernbaneloven

Det overordnede regelverket for jernbanevirksomhet er gitt i lov 11. juni 1993 nr. 100 om drift av jernbane, herunder sporvei, tunnelbane og forstadsbane m.m (jernbaneloven) med tilhørende lover og forskrifter. I det følgende henvises det til paragrafer som er relevante for denne ulykken.

Jernbaneloven § 6 lyder:

*1.ledd: Den som vil drive kjørevei eller trafikkvirksomhet må ha tillatelse fra departementet. Til drift av kjøreveien ligger ansvaret for trafikkstyringen, hvis ikke departementet gir tillatelse til at ansvaret kan overføres til andre.*

Jernbaneverket og CargoNet AS har slik tillatelse.

### 2.12.2 Sikkerhetsstyringsforskriften

Forskrift 11. april 2011 nr. 389 om sikkerhetsstyring for jernbanevirksomheter på det nasjonale jernbanenettet (sikkerhetsstyringsforskriften).

### § 2-1. Overordnet ansvar for sikkerheten lyder:

*Jernbanevirksomhetene har ansvaret for en sikker drift av sin del av jernbanesystemet og kontroll på risikoer der disse oppstår i jernbanesystemet. Jernbanevirksomheten har plikt til å iverksette nødvendig risikohåndtering, og der det er relevant, samarbeide med de øvrige virksomhetene i jernbanesystemet.*

### § 3-1. Krav til sikkerhetsstyringssystem lyder:

*Jernbanevirksomheten skal ha et sikkerhetsstyringssystem.*

*Sikkerhetsstyringssystemet skal være tilpasset arten og omfanget av den aktuelle virksomheten og andre forhold ved denne. Sikkerhetsstyringssystemet skal videre sikre håndtering av alle risikoer forbundet med virksomheten.*

[–]

#### 2.12.3 Kjøretøyforskriften

Vedlegg til forskrift 21. juni 2012 nr. 633 om kjøretøy på det nasjonale jernbanenettet (kjøretøyforskriften), kapittel 2 Struktur og mekaniske deler beskriver generelle krav til kjøretøyets konstruksjon, styrke, integritet og krav til snøplog.

Krav til frontplog:

*Kjøretøyet må ha en mekanisk styrke og integritet som gjør at det tåler de kreftene som det utsettes for i alle forventede driftssituasjoner gjennom hele levetiden. Kravene i TSI LOC & PAS<sup>1</sup> punkt 4.2.2.4 gjelder tilsvarende.*

[–]

*Trekraftkjøretøy må ha snøplog hvis de skal kjøre i perioder av året der det kan forventes snø. Snøplogen kan erstatte skinnerydder etter punkt 3.3.7. Kravene i TSI LOC & PAS 4.2.6.1.5 gjelder tilsvarende.*

Krav til vintertesting:

*Trekraftkjøretøy skal ha snøplog i henhold til punkt 2.1.1.*

*Kjøretøyet skal vintertestes under alle påregnelige vinterforhold for å sikre normal drift uten restriksjoner. Kravene i TSI LOC & PAS punkt 4.2.6.1.5 knyttet til «vanskelige» forhold gjelder tilsvarende.*

#### 2.12.4 TSI LOC & PAS

I forskrift 23. juli 2015 nr 913 om gjennomføring av TSI-rullende materiell – lokomotiver og rullende materiell for passasjertrafikk (forskrift om gjennomføring av TSI-rullende materiell, lokomotiver). § 2 e) vises det til hvilke krav som gjelder dersom kjøretøy skal ha ubegrenset tilgang til det norske jernbanenettet under vinterforhold.

---

<sup>1</sup> Technical Specification for Interoperability for «the rolling stock subsystem - Locomotives and passenger rolling stock»

Det vises til 4.2.6.1.2. Snø, is og hagl

1) Rullende materiell skal oppfylle kravene i denne TSI-en under forhold med snø, is og hagl som definert i spesifikasjonen som det vises til i tillegg J-1 indeks 35, som svarer til de nominelle forholdene (det nominelle området).

2) Den virkningen av snø, is og hagl som det skal tas hensyn til ved konstruksjonen av komponenter til rullende materiell, skal ta med i beregningen at komponentene skal integreres i det rullende materialet.

3) Når det velges vanskeligere snø-, is-, og haglforhold, skal det rullende materialet og delene i delsystemet være konstruert for å oppfylle TSI-kravene ved følgende scenarier:

— snøfokk (lett snø med liten vannekvivalent), som kontinuerlig dekker sporet opp til 80 cm over skinnenivå,

— puddersnø, snøfall med store mengder lett snø med liten vannekvivalent,

— svingninger i temperaturgradient, temperatur og fuktighet under en enkelt tur som forårsaker isdannelse på det rullende materialet,

— kombinert virkning sammen med lav temperatur som i det valgte temperaturområdet, som definert i nr. 4.2.6.1.1.

4) I forbindelse med nr. 4.2.6.1.1 (temperaturområde T2) og med dette nr. 4.2.6.1.2 (vanskelige snø-, is-, og haglforhold) i denne TSI-en, skal de tiltakene som treffes for å oppfylle TSI-kravene under disse vanskelige forholdene, identifiseres og kontrolleres, særlig konstruksjons- og/eller prøvingstiltak som er nødvendige for å oppfylle følgende TSI-krav:

— Støtplate som definert i nr. 4.2.2.5 i denne TSI-en: dessuten muligheten til å fjerne snø foran toget. Snø skal anses som en hindring som skal fjernes med støtplaten; følgende krav er fastsatt i nr. 4.2.2.5 (med henvisning til spesifikasjonen som det vises til i tillegg J-1 indeks 36): «Støtplaten skal være stor nok til å kunne skyve hindringer bort fra boggiens bane. Den skal være en gjennomgående konstruksjon og være utformet slik at den ikke får gjenstander til å bøye av oppover eller nedover. Ved normale driftsforhold skal den nederste kanten på støtplaten være så nær sporet som kjøretøyets bevegelser og lasteprofil tillater. Sett ovenfra skal støtplaten tilnærmedesvis ha en «V»-profil med en vinkel på høyst 160°. Den kan være utformet med en geometri som gjør at den også kan fungere som en snøplog.» De kreftene som er angitt i nr. 4.2.2.5 i denne TSI-en, anses for å være tilstrekkelige til snørydding. (Avsnitt 4.2.2.5 gjelder passiv sikkerhet).

[ – ]

## 2.12.5 Jernbaneverket Teknisk regelverk

Jernbaneverkets tekniske regelverk er et styringsverktøy og hjelpemiddel ved utforming, bygging og dimensjonering av jernbaneanlegg. Det er også en samlebetegnelse for normaler innenfor de ulike jernbanetekniske fagområdene.

## 2.12.6 Network Statement

Vedlegg 2.4.2, Sportilgangsavtalen:

Jernbaneverket er forpliktet til å holde jernbanenettet som stilles til togselskapets disposisjon «i en slik stand at rullende materiell kan fremføres uten å bli påført skade eller unødvendig slitasje. Jernbanenettet skal videre være i en slik stand at trafikken kan avvikles i samsvar med den til enhver tid gjeldende ruteplan og/eller de til enhver tid gjeldende ruteplanforutsetninger.»

## 2.13 Redningsarbeidet

I følge Jernbaneverkets gjennomgang av hendelsen ble NSB Berging og Beredskap Jernbane varslet og reiste fra Oslo S kl. 1030 mandag 9. februar 2015. Di8 fra Bergen ble kalt ut og fikk rute fra Bergen klokken 1020. Di8 fra Ål skulle bistå NSB Berging og Beredskap Jernbane fra Ål og opp til skadestedet.

Beilhack-maskinen på vestsiden startet arbeidet med å dra vogner ut fra skadestedet og inn til Tunga kryssingsspor. Ca. kl. 1300 fikk denne maskinen tekniske problemer etter å ha trukket ut 3 vogner, og måtte reise til Myrdal for utbedring.

Både NSB Berging og Beredskap Jernbane og Di8 fra Bergen hadde bare et skift med mannskaper. Di8 ble hensatt i Fagernut og mannskapet overnattet på Finse. Beilhack-maskinen som var på verksted på Myrdal, ble reparert og satt i drift igjen ut på kvelden. Arbeidene ble innstilt mandag kveld og startet opp igjen tirsdags morgen.

Arbeidet med å påspore lokomotivet pågikk hele tirsdagen, og på kvelden ble det løftet på sporet og fraktet bort. Parallelt med dette pågikk arbeidet med å få løs og trekke de gjenværende vognene inn i Tunga. Dette arbeidet var svært tungt og tidkrevende da tre av vognene var snødd ned. Det lå is og hardpakket snø under vognene som måtte hakkes med øks og spas ut. Arbeidet fortsatte gjennom hele natten og fortsatte onsdag. Siste vogn ble trukket løs onsdag kl. 1730, og strekningen ble meldt klar for trafikk kl. 1925, ca. 60 timer etter hendelsen.



Figur 17: Togstammen ble pakket inn med snø i løpet av noen timer etter avsporingen.  
Foto: Jernbaneverket



Figur 18: Togstammen ble pakket inn med snø i løpet av noen timer etter avsporingen.  
Foto: Jernbaneverket

### 3. ANALYSE

I analysen er informasjonen om Jernbaneverkets krav til høyfjellsberedskap og de tekniske kravene til plog på trekraftkjøretøyer gjennomgått og vurdert. De ulike forholdene som fremkommer danner grunnlaget for Havarikommisjonens konklusjoner i undersøkelsen.

#### 3.1 Hendelses- og konsekvensanalyse

Den 9. februar 2015 kjørte tog 5502 inn i en snøfonn øst for Tunga stasjon. Snøfonnen gjorde at toget sporet av til høyre i kjøreretningen med tre aksler. Lokomotivet stoppet på Grytå bru. Samtlige vogner var på sporet, og vognstammen var tilkoblet lokomotivet. Lokomotivet og første vogn hadde ombufret.

Havarikommisjonen mener at da lokomotivet kjørte inn i snøfonnen, klarte ikke plogen og fronten på Vectron-lokomotivet å fjerne tilstrekkelig snø ut av sporet. En del av snøen ble i stedet kastet fremover i sporet slik at den bygget seg opp foran og under lokomotivet. Vectron-lokomotivets plog er plassert litt tilbaketrukket under lokomotivkassen. Plogens plassering og design gjorde at snø lett festet seg til lokomotivets front og plog. Figur 2 er et bilde av front og plog rett etter ulykken og viser hvor mye snø som har pakket seg på og rundt fronten på lokomotivet. Denne snøen er med på å endre plogens geometri, noe som kan bidra til løft og hjulavlastning.

Havarikommisjonen mener at snøen foran lokomotivet ble pakket meget hard, og dermed bidro negativt til å påvirke hjulgrepet. Terrengets og snøfonnens form på stedet ga samtidig lokomotivet et sidepress mot høyre. Sidepresset i kombinasjon med snøen som pakket seg under lokomotivet og hjulgrepet som ble påvirket, resulterte i for lave vertikalkrefter i forhold til horisontalkreftene. Hjulflensene på de høyre hjulene klatret, og 3 av akslene på lokomotivet sporet av.

Været ble ikke beskrevet som krevende eller vanskelig ved Grytå denne morgenen, men terrengets form sammen med vindretning gjorde at det hadde begynt å legge seg snø i sporet ved avsporsingsstedet. Vindretningen gjorde at snøen la seg skrått i sporet, avtagende mot høyre. Høyden på fonnen ble ikke dokumentert, men personalet som kom frem til toget 10-15 minutter etter avsporingen beskrev snømengden som relativt liten.

Temperaturen på avsporsingsstedet denne morgenen var rundt 0 °C, og luftfuktigheten var rundt 80 %. Fuktig snø som først driver av vinden, og deretter blir kastet fremover av plogen og pakket som her, oppnår høy tetthet. Om snøens tetthet og kompakthet (densitet) var så høy at også den påvirket hjulgrepet er ikke kjent, men Havarikommisjonen mener dette kan ha vært en medvirkende årsak til at hjulflensene klatret på skinnehodet.

#### 3.2 Barriereanalyse

Når en ulykke skjer ser en at ulike barrierer ikke har vært etablert, eller helt eller delvis har sviktet. Dette kapittelet er en gjennomgang av eksisterende barrierer, og mulige barrierer som kunne ha motvirket denne hendelsen.

### 3.2.1 Jernbaneverkets høyfjellsberedskap

#### 3.2.1.1 *Brøyting av snø*

På høyfjellstrekninger er det normalt betydelige mengder snø i vinterperioden, og Jernbaneverket har satt inn store ressurser som rydder sporet for snø. Dette kan likevel noen ganger ta tid. Snødybden kan ifølge Jernbaneverket enkelte ganger bli betydelig større enn den snødybden som initierer snørydding. I Jernbaneverkets Teknisk regelverk for rullende materiell beskrives det hvordan man forventer at togene skal ha en konstruksjon og være utstyrt slik at de selv kan fjerne snø. Havarikommisjonen mener at jernbaneverkets virksomhetene må ha gjort nødvendige risikoanalyser og implementert nødvendige barrierer slik at togframføring kan gjennomføres sikkert på høyfjellstrekninger.

#### 3.2.1.2 *Snøkoordinator*

Snøkoordinatoren på Finse stasjon hadde ikke iverksatt økt rydding av sporet denne morgenen. Det var ikke mottatt varsler fra Meteorologisk institutt som tilsa at det var behov for økt aktivitet. Værprognosene for denne morgenen var sterk kuling fra vest - nordvest ved Finse målestasjon, avtagende østover, og oppholdsvær. Ved Geilo målestasjon var det varslet svak bris. Heller ikke varsler fra NGI tilsa ekstra overvåkenhet mot snøras. Snøkoordinator hadde derfor ikke innført restriksjoner i togframføringen denne morgenen. Havarikommisjonen mener at dette er en riktig vurdering ut fra rådende værforhold og mottatte værprognoser.

#### 3.2.1.3 *Mannskapenes kompetanse*

Begge førerne på Beilhacken fremhevet at været var godt, og at de ikke opplevde snømengden ved avsporsingsstedet som stor. De hadde heller ikke anført noen merknader i sin loggbøker for denne helgen. Basert på observasjonene på turen fra Myrdal til Tunga, tidligere erfaringer og tilgjengelige værddata opplevde begge førerne at det ikke var noe som tilsa at det burde ha brøytet før tog 5502 passerte Grytå.

Snøryddemannskapenes kunnskap, rutine og erfaring med værforholdene på høyfjellstrekningen på Bergensbanen vinterstid er et avgjørende verktøy når det skal besluttes om togene kan framføres eller om banen skal stenges. Sammen med riktig dimensjonert brøyte- og freseutstyr og oppdaterte værprognoser er de det viktigste verktøyet Jernbaneverket har for å holde høyfjellstrekningen åpen når det er mulig, men også for å beslutte å stenge banestrekningen når det er nødvendig.

Snømengden i sporet hvor lokomotivet sporet av ble ikke målt og dokumentert, men Havarikommisjonen har tillit til brøytemannskapenes vurderinger denne morgenen. Det må allikevel anføres at deres observasjon av snømengden på avsporsingsstedet ble gjort etter at tog 5502 hadde passert over stedet.

#### 3.2.1.4 *Beslutning om togframføring*

Togleder kontaktet personalet på Beilhacken da fører i tog 5502 meldte at toget ville være klare til å reise fra Finse før rutetid. Beilhacken var da kommet til Tunga stasjon. Togleder forhørte seg om værforholdene og de videre planene for Beilhacken, og spurte om toget kunne sendes fra Finse. Førerne på Beilhacken sa at det ikke var vanskelige



fremføringsforhold, og at toget kunne sendes og kjøre forbi Beilhacken på Tunga. Togleder ga derfor kjøretillatelse for toget.

Heller ikke andre mannskaper på strekningen hadde meldt inn forhold om en forverret vær-situasjon eller redusert fremkommelighet denne morgenen. Togleder var i kontakt med førerne på Beilhacken enda en gang før tog 5502 passerte Tunga stasjon. Førerne på Beilhacken bekreftet da at de på bakgrunn av sporets tilstand fram til Tunga, samt været og vindretning vurderte at det ikke var behov for å rydde sporet for godstoget på strekningen mellom Tunga og Haugastøl. Havarikommisjonen mener dette underbygger at det ikke var grunnlag for å forvente vanskelige fremføringsforhold mellom Tunga og Haugastøl for godstoget.

Havarikommisjonen mener at Jernbaneverkets vinterberedskap for høyfjellstrekningen på Bergensbanen er god. Det er etablert en døgnkontinuerlig funksjon som snøkoordinator gjennom vintersesongen, det er erfarne og rutinerne mannskaper som visiterer og rydder sporet minimum to ganger i døgnet, og de har kraftige roterende snøfresere (Beilhack) og annet hensiktsmessig verktøy. Ryddefrekvensen økes ved behov. Det er godt innarbeidede samarbeidsrutiner mellom togleder, snøkoordinator, førerne på Beilhackene og øvrige banemanskaper for å sikre god fremkommelighet og sikker togframføring. Det er på samme måte gode rutiner for å stenge høyfjellstrekningen når værprognosene tilsier dette og fremføringsforholdene blir for krevende.

#### 3.2.1.5 *Informasjon til jernbanevirksomhetene*

På høyfjellstrekningen, hvor det ofte er kraftig vind, må en alltid forvente at det bygger seg opp snø i sporet. Dette er beskrevet i Jernbaneverkets Teknisk regelverk, utfyllende informasjon vedrørende rullende materiell. Jernbaneverket har ikke spesifisert detaljerte krav til hvert enkelt trekraftkjøretøy som kan trafikkere det norske jernbanenettet, men det er gitt en generell beskrivelse av hva som kan forventes på høyfjellet vinterstid. Det er beskrevet hva som kan forventes av vind og fokksnø, snøbrøyting og tradisjoner for snøplog. Det avholdes også et årlig snømøte for høyfjellstrekningen på Bergensbanen, og regelmessige SSK-møter. Havarikommisjonen mener dette er viktige informasjonsplattformer til jernbanevirksomhetene, og nyttig informasjon når det skal gjennomføres risikovurderinger av nye operasjoner eller er gjort endringer i eksisterende.

Sikkerhetsstyringsforskriften pålegger den enkelte jernbanevirksomhet å ha en sikker drift av sin del av jernbanesystemet og kontroll på risikoer der disse oppstår. Er det meldt krevende værforhold, både kan og skal operatøren selv gjøre en selvstendig vurdering av om trekraftkjøretøyet har fremføringsegenskaper som takler forholdene som kan ventes. Det tilligger alle operatører som skal trafikkere en strekning å gjennomføre risikovurderinger som tar for seg alle tekniske og operasjonelle sider ved operasjonen. Formålet er å avdekke alle forhold som kan berøre operasjonen, og sikre at det innføres funksjonelle barrierer mot disse. Dette gjelder også om det gjøres endringer i en pågående operasjon. Havarikommisjonen mener disse aktivitetene er vesentlig for å sikre trygge og effektive operasjoner.

Gjennom årene er det i Norge opparbeidet stor kompetanse på trekraftkjøretøyers evne og egenskaper til selv å brøyte snø. Mange års forskning og testing har gitt verdifull kunnskap som Havarikommisjonen mener bør videreføres og være erfaringsbaserte retningslinjer for trafikkering av høyfjellstrekningene i Norge vinterstid. Dette har tidligere vært sikret gjennom NSB AS og Jernbaneverket, og Havarikommisjonen mener

det er viktig at det i den pågående prosessen til jernbanereformen i Norge gjøres tiltak som sikrer og ivaretar denne kompetansen. Havarikommisjonen ønsker derfor å rette oppmerksomhet mot hvordan man best mulig skal sikre forvaltning og formidling av eksisterende kunnskap ved gjennomføringen av den pågående jernbanereformen.

### 3.2.2 Trekraftkjøretøys egenskaper for å takle snø i sporet

Kjøretøyforskriften stiller krav til at trekraftkjøretøy må ha snøplog hvis de skal kjøre i perioder av året der det kan forventes snø. Snøploegen kan erstatte skinnerydder. Dette er en implementering av TSI LOC & PAS. Forskriftene beskriver ikke hvilke konstruksjonsmessige egenskaper en snøplog bør ha for å fjerne snø.

Vectron-lokomotivene kan utstyres med forskjellige typer plog. Den påmonterte plogtypen har tidligere vært brukt på standard Vectron lokomotiver i blant annet Tyskland, Østerrike og Polen for å rydde snø. Plogtypen var også påmontert et Vectron lokomotiv som gjennomførte vintertester i Sverige i 2012. Lokomotivene gikk her i ordinær trafikk for å vurdere lokomotivets bruksmessige egenskaper vinterstid. Det ble ikke utført spesielle tester for å vurdere lokomotivets brøyteegenskaper.

På lokomotivet som sporet av var ploegen trukket litt under lokomotivkassen. Dette var gjort for å oppfylle kravet til fritt koblingsrom som skal være mellom kjøretøy når de er koblet sammen. Havarikommisjonen mener at ploegens manglende bredde og tilbaketrukne plassering, samt stålets ru overflate ga en ugunstig virkning på brøyteegenskapene. På samme måte påvirket stigtrinnene og togvarmekontaktene i underkant av bufferne evnen til kaste snø ut til sidene.

Ploegen hadde påmontert et ekstra skjær i nedre kant. Skjæret var festet med bolter og montert så lavt som mulig over skinnetopp. Det var justerbart for å kunne kompensere for hjulslitasje. Boltene og muttere stakk ut på framsiden. Sammen med stigtrinn, togvarmekontakter, noen hulrom og enkelte braketter skapte dette forhold hvor snøen festet seg både til ploegen og lokomotivkassen. Dette endret ploegens geometri. Snøen som festet seg til ploegen og lokomotivet gjorde at snø etter hvert ble skyflet fremover i sporet. Etersom mer og mer snø festet seg foran på lokomotivet, ble fronten nærmest som et brøyteskjær som samlet snøen og kastet denne fremover. Dette skapte mye snøføyke, og kan være en grunn til at fører opplevde at det var veldig mye snø på stedet.

Havarikommisjonen mener at fordi mye av snøen ble skyflet fremover bygget det seg opp mye snø under fronten av lokomotivet. Denne snøen antas å ha blitt så hardpakket at den kan ha gitt hjulavlastning, påvirket hjulgrepet, og gjort at hjulflensene begynte å klatre. Sammen med et sidepress fra snøen på venstre side av lokomotivet endte dette med at lokomotivet sporet av.

For å trafikkere høyfjellstrekningene i Norge bør lokomotivene etter Havarikommisjonens vurdering ha en evne til selv å kunne håndtere en vesentlig mengde snø i sporet. Selv om det er en høy beredskap på høyfjellstrekningene med visitasjon og rydding minst to ganger i døgnet, kan det på grunn av vind og nedbør raskt bygge seg opp snøhinder av en viss størrelse. Dette er vinterforhold som lokomotivene etter Havarikommisjonens vurdering bør kunne håndtere.

NSBs tester av snøploger utført i Norge opp igjennom årene har vist at det optimale for en snøplog er at den har rene og glatte flater, og en form som gjør at den skjærer ned i

snøen. Den kraften som snøen da gir når den roterer inn i ploget og kastes opp og ut til siden gir lokomotivet økt aksellast.

Kravene i TSI LOC & PAS er implementert gjennom forskrift om gjennomføring av TSI, rullende materiell, lokomotiver. Beskrivelsene som nærmest definerer forholdene på norske høyfjellstrekninger er fokksnø som dekker sporet opp til 80 cm. En snødybde på 80 cm med tørr snø er noe det fort kan være på fjellet. Havarikommisjonen mener at forholdene som er beskrevet likevel ikke beskriver de reelle forholdene som ofte kan oppleves i høyfjellet. Fokksnø har i perioder en forholdsvis høy fuktighetsgrad som gjør at den blir meget kompakt og hard når den driver og pakkes. Snø som driver over sporet og i skjæringer vil samtidig ofte være skrå og ujevne slik at det blir en skjev belastning på lokomotivet.

Havarikommisjonen mener at norske høyfjellstrekninger vinterstid byr på værforhold som tilsier at trekkraftkjøretøyer som skal trafikkere strekningene må ha egenskaper til å rydde snø selv. Det er vesentlig at trekkraftkjøretøyenes front og plog er konstruert slik at snøen kastes ut av sporet samtidig som det gir økt aksellast. Den økte aksellasten er vesentlig for å motvirke at hjulflensen begynner å klatre mens kjøretøyet rydder snø.

### **3.3 Andre forhold**

Grytå bru er en gammel, enkeltsporet hvelvet steinbru uten rekkverk. Jernbaneverket har søkt om å sette opp et slikt, men dette er avslått av Riksantikvaren.

Banepersonalet må bevege seg langs sporet både ved visitasjon og vedlikeholdsarbeider. Ved tekniske feil på et tog, må fører bevege seg langs togsiden for å lokalisere og om mulig utbedre feil. Om toget har stoppet på steder som Grytå bru er det utfordrende for fører gå langs togsiden på en trygg måte. Om toget har stoppet på selve broen må fører krysse denne for å komme videre bakover langs togsiden for å kontrollere og rette feil. Havarikommisjonen mener det er viktig at alt personalet kan bevege seg trygt langs sporet, og passere steder som ved Grytå bru på en trygg og sikker måte. Det er derfor viktig at det etableres trygge passeringsmuligheter for alt personale på steder som ved Grytå bru.

## **4. KONKLUSJON**

### **4.1 Hendelsen**

Mandag 9. februar 2015 kl. 0820 sporet CargoNet AS godstog 5502 av på en rett strekning mellom Tunga og Haugastøl stasjoner på Bergensbanen. Lokomotivet sporet av da toget kjørte inn i en snøfonn som hadde begynt å bygge seg opp i en skjæring.

I «Rolling stock/Supplementary information and regulations» beskriver Jernbaneverket at på høyfjellstrekningene må togene være utrustet og forberedt på å brøyte store mengder snø selv, selv om Jernbaneverket i utgangspunktet brøyter sporet.

Kjøretøysforskriften stiller krav til at kjøretøy skal ha plog. Det er ikke definert eller beskrevet hvilke egenskaper ploget bør ha, utover at kjøretøyet skal vintertestes under alle påregnelige forhold og godkjennes uten restriksjoner.

I kompatibilitetserklæringen til Vectron-lokomotivet har Jernbaneverket anført at lokomotivet kan brukes med forskjellige konfigurasjoner av snøplog, og at dette om nødvendig må gi bruksbegrensninger i tilfeller med vanskelige snøforhold.

Formålet med testkjøringen på Bergensbanen var å se om Vectron lokomotivet var egnet for høyfjellsforhold. Plogens brøyteegenskaper ble ikke testet spesielt i forkant av testkjøringen. Den påmonterte plogetypen har tidligere vært brukt på standard Vectron lokomotiver i blant annet Tyskland, Østerrike og Polen for å rydde snø. Plogetypen var også påmontert et Vectron lokomotiv som gjennomførte vintertester i Sverige i 2012. Lokomotivet gikk i ordinær trafikk, og det ble ikke utført spesielle brøyte tester.

TSI LOC & PAS` krav til «fritt koblingsrom» mellom kjøretøy for sammenkobling og deling påvirket plassering og utforming av ploget. Det begrenser plogets vinkel og totale volum, og plogets plassering i fronten på lokomotivet.

Det er mye kunnskap om snøplogers utforming og funksjon i Norge. Denne kunnskapen er ikke overført til nasjonale krav eller fremmet som erfaringer eller retningslinjer om vinterdrift på høyfjellstrekninger. Havarikommisjonen ønsker å rette oppmerksomhet mot hvordan man skal sikre best mulig forvaltning og formidling av eksisterende kunnskap ved gjennomføring av den pågående jernbanereformen. Målet er at kunnskapen blir gjort tilgjengelig for alle eksisterende fremtidige jernbanevirksomheter på det nasjonale jernbanenettet i Norge.

Lokomotivet ble påsporet og trukket vekk tirsdag kveld. Siste vogn ble trukket løs onsdag kl. 1730, og strekningen ble meldt klar for trafikk kl. 1925. Strekningen var stengt i ca. 60 timer.

### **4.2 Øvrige iakttakelser**

Grytå bru er uten rekkverk, noe som gjør at det ikke er trygt å passere stedet for personale som må krysse broen.

## 5. GJENNOMFØRTE TILTAK

Siemens holder på med utvikling av ny snøplog som ivaretar kravene til fritt koblingsrom samtidig som den har bedre egenskaper for å rydde snø. Fronten på lokomotivet vil også bli forsøkt gjort mer egnet for å fjerne snø ved at stigtrinn, kontakter, braketter o.l. fjernes i den grad det er mulig. Havarikommisjonen mener dette er tiltak som vil bedre lokomotivets vinteregenskaper.



Figur 19: Siemens' nyutviklede plog til Vectron lokomotivet. Foto: Siemens

## 6. SIKKERHETSTILRÅDINGER

Statens havarikommisjon for transport fremmer følgende sikkerhetstilråding<sup>2</sup>

### **Sikkerhetstilråding JB nr. 2016/01T**

Mandag 9. februar 2015 sporet godstog 5502 av ved Grytå mellom Tunga og Haugastøl på Bergensbanen da det kjørte gjennom en snøfonn. Toget ble fremført med en ny lokomotivtype. Operatører som skal trafikkere en strekning skal gjennomføre risikovurderinger for å avdekke alle tekniske og operasjonelle risikoforhold, men disse hadde ikke avdekket svakhetene ved plogens plassering og utforming.

Statens havarikommisjon for transport tilrår Statens jernbanetilsyn å påse at jernbanevirksomhetene har rutiner og er bevisst sin plikt til å risikovurdere og implementerer tilstrekkelige barrierer ved innføring av nytt materiell i vinteroperasjoner.

Statens havarikommisjon for transport

Lillestrøm, 8. februar 2016

---

<sup>2</sup> Undersøkelserapport oversendes Samferdselsdepartementet, som treffer nødvendige tiltak for å sikre at det tas behørig hensyn til sikkerhetstilrådingene. Jf. forskrift 31. mars 2006 nr. 378 om offentlige undersøkelser av jernbaneulykker og alvorlige jernbanehendelser m.m. (jernbaneundersøkelsesforskriften) § 16.

## **VEDLEGG**

Vedlegg A: Safety recommendation

## VEDLEGG A: SAFETY RECOMMENDATIONS

The Accident Investigation Board Norway proposes the following safety recommendation.<sup>3</sup>

### **Safety recommendation JB no 2016/01T**

At 20.15 on Monday 9 February 2015, freight train 5502 derailed at Grytå between Tunga and Haugastøl on the Bergen Line when it ran into a snowdrift. The train was pulled by a new type of locomotive. Operators that are to operate a section of line are required to carry out risk assessments in order to identify all technical and operational risk factors, but this had not uncovered the weaknesses in the positioning and design of the snowplough.

The Accident Investigation Board Norway recommends that the Norwegian Railway Authority take steps to ensure that railway undertakings have procedures for and are aware of their duty to assess risks and implement adequate barriers when introducing new rolling stock in winter operations.

---

<sup>3</sup> The investigation report is submitted to the Ministry of Transport and Communications, which takes necessary action to ensure that due consideration is given to the safety recommendations, cf. Regulations of 31 March 2006 No 378 relating to public investigations into railway accidents and serious railway incidents etc. (the Railway Investigation Regulations) Section 16.