

Ministero delle infrastrutture e dei trasporti

RELAZIONE DI INDAGINE

**INFORTUNIO MORTALE DI UN VIAGGIATORE
DEL TRENO N. 23510 DI TRENITALIA,
PRESSO LA STAZIONE DI TRANI, SULLA LINEA FOGGIA-BARI,
AVVENUTO IN DATA 21/07/2022
(IDENTIFICATIVO ERAIL: IT-10311)**

Premessa

L'attività della DiGIFeMa ha come unico obiettivo la prevenzione di incidenti e inconvenienti futuri, individuando le cause tecniche che hanno generato l'evento e formulando eventuali raccomandazioni di sicurezza agli operatori del settore.

Ai sensi dell'art. 21, c.4, del D. Lgs. 50/2019, l'indagine non è sostitutiva di quelle che potrebbero essere svolte in merito dall'Autorità Giudiziaria e non mira in alcun caso a stabilire colpe o responsabilità.

Ai sensi dell'art. 26 del D. Lgs. 50/2019, la relazione e le relative raccomandazioni di sicurezza non costituiscono in alcun caso una presunzione di colpa o responsabilità per un incidente o inconveniente, nell'ambito dei procedimenti dell'Autorità Giudiziaria.

La presente relazione d'indagine è stata redatta secondo quanto previsto dal Regolamento di Esecuzione (Ue) 2020/572 della Commissione del 24 aprile 2020, relativo al formato da seguire nelle relazioni d'indagine su incidenti e inconvenienti ferroviari.

È possibile riutilizzare gratuitamente questo documento (escluso il logo della DiGIFeMa), in qualsiasi formato o supporto. È necessario che il documento sia riutilizzato con precisione e non in un contesto fuorviante. Il materiale deve essere riconosciuto come proprietà intellettuale del Ministero delle infrastrutture e dei trasporti, Direzione Generale per le investigazioni ferroviarie e marittime e deve essere sempre riportato il titolo della pubblicazione di origine.

Dove sia stato identificato materiale il cui copyright appartiene a terze parti, si dovrà ottenere l'autorizzazione da parte dei titolari di copyright interessati.

Questo documento è disponibile su digifema.mit.gov.it

Indice

1. Sintesi	6
2. Indagine e relativo contesto	7
2.1. Decisione di avviare l'indagine	7
2.2. Motivazione della decisione di avviare l'indagine	8
2.3. Portata e limiti dell'indagine	8
2.4. Capacità tecniche e funzioni della squadra investigativa	8
2.5. Comunicazione e consultazione con persone o enti coinvolti.....	8
2.6. Livello di cooperazione offerto dai soggetti coinvolti	8
2.7. Metodi e tecniche di indagine.....	9
2.8. Difficoltà e problematiche riscontrate nel corso dell'indagine	9
2.9. Interazioni con le autorità giudiziarie.....	9
2.10. Altre informazioni	9
3. Descrizione dell'evento	9
3.1. Informazioni sull'evento e sul contesto.....	9
3.1.1. Descrizione e tipologia dell'evento.....	9
3.1.2. Data, ora e luogo dell'evento	14
3.1.3. Descrizione del luogo dell'evento, condizioni metereologiche e geografiche, eventuali lavori in corso.....	15
3.1.4. Decessi, lesioni e danni materiali.....	15
3.1.5. Altre conseguenze	15
3.1.6. Persone e soggetti coinvolti	15
3.1.7. Materiale rotabile	15
3.1.8. Infrastruttura e sistema di segnalamento.....	16
3.1.9. Altro	16
3.2. Descrizione oggettiva degli avvenimenti	16
3.2.1. Catena di avvenimenti che hanno determinato l'evento	16
3.2.1.1. Azioni delle persone coinvolte.....	17
3.2.1.2. Materiale rotabile e impianti tecnici	17
3.2.1.3. Sistema operativo.....	18
3.2.2. Catena di avvenimenti a partire dal verificarsi dell'evento	19
3.2.2.1. Misure adottate a protezione del luogo dell'evento	20
3.2.2.2. Servizi di soccorso e di emergenza	20
4. Analisi dell'evento	20
4.1. Ruoli e mansioni.....	20
4.1.1. Impresa ferroviaria e/o gestore dell'infrastruttura	21
4.1.2. Soggetto responsabile della manutenzione	21
4.1.3. Fabbricante o fornitore di materiale rotabile.....	21
4.1.4. Autorità nazionali e/o Agenzia dell'Unione Europea per le ferrovie	21
4.1.5. Organismi notificati	22
4.1.6. Organismi certificati	22
4.1.7. Altra persona o soggetto interessato dall'evento	22
4.2. Materiale rotabile e impianti tecnici.....	22
4.2.1. Fattori imputabili alla progettazione	22
4.2.2. Fattori imputabili all'installazione e messa in servizio.....	23
4.2.3. Fattori riconducibili a fabbricanti o fornitori	23
4.2.4. Fattori imputabili alla manutenzione	23

4.2.5. Fattori riconducibili al soggetto responsabile della manutenzione	25
4.2.6. Altri fattori.	25
4.3. Fattori umani.....	25
4.3.1. Caratteristiche umane e individuali.....	25
4.3.2. Fattori legati al lavoro	25
4.3.3. Fattori e incarichi organizzativi	26
4.3.4. Fattori ambientali	26
4.3.5. Tutti gli altri fattori rilevanti ai fini dell'indagine nei precedenti punti da 4.3.1 a 4.3.4 .	26
4.4. Meccanismi di feedback e di controllo.....	26
4.4.1. Quadro normativo	26
4.4.2. Valutazione del rischio e monitoraggio	26
4.4.3. Sistema di Gestione della Sicurezza delle imprese ferroviarie e del gestore dell'infrastruttura	27
4.4.4. Sistema di Gestione del soggetto responsabile della manutenzione	27
4.4.5. Supervisione delle autorità nazionali preposte alla sicurezza.....	27
4.4.6. Autorizzazioni, certificati e rapporti emessi dall'Agenzia.....	28
4.4.7. Altri fattori sistemici	28
4.5. Eventi precedenti di carattere analogo	28
5. Conclusioni	29
5.1. Sintesi dell'analisi e conclusioni in merito alle cause dell'evento	29
5.2. Misure adottate dopo l'evento	29
5.3. Osservazioni aggiuntive	29
6. Raccomandazioni in materia di sicurezza	30

Sigle e Acronimi

ACCREDIA	Ente Italiano per l'Accreditamento
AdC	Agente di Condotta
AG	Autorità Giudiziaria
AISM	Autorizzazione all'Immissione Sul Mercato
ANSF	Agenzia Nazionale Sicurezza Ferrovie
ANSFISA	Agenzia Nazionale Sicurezza Ferrovie e Infrastrutture Stradali e Autostradali
BFC	Bollettino di Frenatura e Composizione
CEN	Comitato Europeo di Normazione
CENELEC	<i>European Committee for Electrotechnical Standardization</i>
CESIFER	Certificati per la Sicurezza Ferroviaria
CSM	<i>Common Safety Methods</i>
CT	Capo Treno
CUM	Capo Unità Manutentiva
DCCM	Dirigente Centrale Coordinatore Movimento
DCO	Dirigente Centrale Operativo
DEIF	Disposizione d'Esercizio Impresa Ferroviaria
DIS	<i>Driver Information System</i>
DOIT	Direzione Operativa Infrastrutture Territoriale
DIGIFEMA	Direzione Generale per le Investigazioni Ferroviarie e Marittime
ERA	<i>European Union Railway Agency</i> (Agenzia dell'Unione europea per le ferrovie)
EA	<i>European Accreditation</i>
ERTMS	<i>European Rail Traffic Management System</i>
ETCS	<i>European Traffic Control System</i>
ETR	Elettro Treno Rapido
IF	Impresa Ferroviaria
IPA	Indicatore Porte Aperte
IPCL	Istruzione per il servizio del personale di condotta delle locomotive
MIMS	Ministero delle infrastrutture e della mobilità sostenibili oggi MIT
MIT	Ministero delle infrastrutture e dei trasporti
NEV	Numero Europeo del Veicolo
OC	Opere Civili
OdS	Ordine di Servizio
OIF	Organismi Indipendenti Ferroviari
PdA	Personale di Accompagnamento
PdC	Personale di Condotta
PGOS	Prefazione Generale all'Orario di Servizio
POLFER	Polizia Ferroviaria
PR	Piano Ribassato
RAMS	<i>Reliability Availability Maintainability Safety</i>
RC	Regolatore Circolazione
RFI	Rete Ferroviaria Italiana
SCC	Sistema Comando Controllo
SGS	Sistema Gestione Sicurezza
UC	Unità Circolazione
Ue	Unione europea
UNI	Ente Nazionale Italiano di Unificazione
UNI EN	Normativa Italiana recepita dal CEN
ZTE	Zona Tachigrafica Elettronica

1. Sintesi

Il treno **R23510**, composto da 5 carrozze vicinali a piano ribassato (PR), il giorno 21 luglio 2022 all'orario di 8 h 34 min e 34 s, con circa 5 min di ritardo rispetto a quello previsto per l'arrivo, giungeva al binario numero tre della stazione di Trani provenendo da Fasano e diretto a Barletta. Ripartiva all'orario di 8 h 35 min e 23 s, dopo aver svolto regolare servizio viaggiatori. Trascorsi solo 10 s dalla partenza, quando aveva percorso 22 m, l'Agente di Condotta (AdC) riscontrava l'accensione della spia di Indicazione Porte Aperte (IPA), detta anche "blocco porte", e azionava la frenatura di urgenza con conseguente arresto del treno, dandone immediata comunicazione al Capo Treno (CT). Il treno, avendo percorso solo 59 m, si trovava ancora sul marciapiedi della stazione ferroviaria di Trani, come verificato attraverso le telecamere di sorveglianza dell'ascensore di suddetta stazione. L'AdC, anche se aveva verificato che la spia dell'IPA si era spenta, non ripartiva né azionava la tele apertura delle porte, ma si affacciava dal finestrino dalla parte destra del treno, lato dal quale era stato effettuato il servizio viaggiatori, per verificare se qualche porta fosse rimasta aperta, il che non era accaduto. Intanto il CT usciva dalla quarta carrozza, utilizzando la sua chiave quadra per apertura di emergenza, determinando l'accensione della spia IPA. Il CT, dopo aver effettuato un controllo sulle porte dall'esterno, non rilevando la presenza di viaggiatori né alcuna anomalia, risaliva sul treno, chiudeva la porta con conseguente spegnimento della spia IPA. L'AdC con il consenso del CT, verificata l'autorizzazione al movimento, eseguiva nuovamente la procedura di partenza e il treno riprendeva la marcia all'orario di 8 h 36 min e 31 s. Il CT, chiusa la comunicazione con l'AdC, iniziava, con treno avviato, il controllo delle porte dall'interno, partendo dalla quinta carrozza, l'ultima del convoglio. All'orario di 8 h 37 min e 43 s l'AdC riceveva sia una chiamata di emergenza dal macchinista del treno R23519 da poco entrato nella stazione di Trani, sia una telefonata dal CT che lo avvisava di aver sentito alcuni rumori nel sotto cassa. Ricevute queste segnalazioni l'AdC attivava la frenatura del treno, che si fermava tra i cippi chilometrici 605 e 606, dopo aver percorso 1 km e 257 m. La telefonata di emergenza era scaturita dal fatto che alcuni viaggiatori, presenti sul marciapiede prospiciente al binario da cui era partito l'R23510, avevano avvisato il CT del treno R23519, entrato in stazione, di aver notato che una persona era stata trascinata dal treno incrociante (R23510) e che non era stato possibile soccorrerla a causa del treno in corsa. Intanto il CT dell'R23510 rinveniva, durante il controllo delle diverse carrozze, in prossimità della porta S2 della terza carrozza (NEV 508320395652), sia una scarpa da ginnastica, presumibilmente di un viaggiatore, sia spiombato il sigillo di sicurezza della maniglia per l'apertura di emergenza, sia una deformazione della guarnizione di gomma presente sul bordo basso delle ante della suddetta porta. Il CT, constatato che nella terza carrozza non vi fosse alcun viaggiatore, ha presenziato il vestibolo, in attesa di capire cosa fosse accaduto. I tecnici della Rete Ferroviaria Italiana (Gruppo FS Italiane RFI) effettuavano la ricognizione di linea e trovavano un corpo esanime a circa 600 m dal lato nord della stazione. Sul posto si recavano il Direttore Regionale ed il responsabile Produzione Regionale, interveniva la Polizia Ferroviaria (Polfer) e si avviavano le indagini da parte dell'Autorità Giudiziaria.

Fin qui i fatti inequivocabilmente accertati.

L'indagine ha portato poi alla formulazione di alcune ipotesi sulla dinamica degli avvenimenti che hanno determinato il decesso di un viaggiatore della terza carrozza del treno R23510. Costui tentò di uscire dalla porta S2 della suddetta carrozza mediante una manovra rischiosa e vietata. Quasi sicuramente l'accensione della spia IPA dopo 10 s dalla prima partenza del treno fu causata dal fallito tentativo dello stesso viaggiatore di aprire la porta forzandone le ante. Il viaggiatore tentò di approfittare della seconda sosta inaspettata del treno, avvenuta per l'ispezione avviata dal CT, conseguente all'indebita accensione della spia IPA. Probabilmente, non rilevando l'apertura delle porte, il viaggiatore decise di aprire la porta S2 della terza carrozza mediante l'azionamento della maniglia per l'apertura di emergenza, operando la rottura del sigillo di sicurezza. La porta si aprì e il viaggiatore tentò di uscire. Tale azione avveniva contemporaneamente alla salita a bordo del CT dopo la seconda sosta del treno, per cui l'AdC riteneva normale che la spia IPA, accesi durante

l'ispezione del CT, non si fosse ancora spenta. Sul motivo per cui le ante della porta S2 si siano chiuse mentre il viaggiatore stava scendendo, determinando lo spegnimento della spia IPA e la ripartenza del treno, si sono fatte diverse ipotesi. Allo scrivente quella più probabile è parsa la illecita e incompleta manomissione della maniglia per l'apertura di emergenza della porta S2 da parte del viaggiatore, causata forse dalla sua fretta di scendere con il treno fermo. Il non completo sollevamento della maniglia ha presumibilmente comportato il ritorno a molla della valvola pneumatica a tre vie con comando manuale di cui è dotato il dispositivo di comando apertura porta di emergenza, con conseguente richiusura delle ante, che bloccarono fra loro nella parte bassa una caviglia del viaggiatore mentre usciva, intrappolandola. La protezione "bordo sensibile" del passeggero, che permette l'apertura delle ante quando fra di esse è interposto un ostacolo, non era disponibile, in quanto non è previsto che la stessa si attivi in caso di una apertura di emergenza. Il risultato finale è stato che le ante non si sono aperte, non hanno rilevato l'ostacolo e la spia IPA è rimasta spenta, consentendo la partenza del treno. Con il treno partito, questo ha acquistato via via maggiore velocità e il malcapitato non è stato capace di svincolare la sua caviglia dalla stretta delle ante. A causa poi della forza impressa sul suo corpo dall'accelerazione, dovuta al progressivo aumento della velocità del treno, il malcapitato è caduto nello spazio tra il marciapiedi e il binario, è stato trascinato sulla massicciata con esito letale e infine sbalzato fuori dalla carrozza.

In base all'indagine condotta, il sottoscritto si sente di fornire come prima raccomandazione che le imprese ferroviarie rendano la protezione "bordo sensibile" delle carrozze dei treni vicinali a piano ribassato sempre disponibile e attiva, anche nel caso dell'apertura di emergenza di una porta, ovvero concordino l'attuazione di un efficace piano di dismissione di tali rotabili.

2. Indagine e relativo contesto

La presente parte della relazione prende in esame gli obiettivi e il contesto dell'indagine. Contiene riferimenti a tutti i fattori che hanno riguardato l'indagine. L'investigazione è finalizzata all'individuazione delle cause dirette ed indirette dell'evento e alla valutazione della adeguatezza delle procedure adottate in concomitanza dello stesso. Inoltre, ha consentito di procedere alla formulazione di raccomandazioni di sicurezza mirate ad evitare il ripetersi di eventi analoghi, o a limitarne i possibili effetti, e prescinde dall'attribuzione di colpe o responsabilità.

2.1. Decisione di avviare l'indagine

In data 21 settembre 2022 il Direttore Generale per le investigazioni ferroviarie e marittime del Ministero delle infrastrutture e dei trasporti (nel seguito DiGIFeMa) con nota prot. n. 2310, decretava di assegnare al sottoscritto prof. ing. Mario SAVINO, l'incarico di investigatore per l'accertamento delle cause dell'incidente avvenuto il 21/07/2022, consistente nell'infortunio mortale di un viaggiatore del treno regionale n. 23510 dell'impresa ferroviaria Trenitalia, presso la stazione di Trani, sulla linea Foggia – Bari. Il sottoscritto si impegnava a svolgere la propria attività investigativa, nel rispetto dei principi di imparzialità, trasparenza, riservatezza e segretezza dell'azione investigativa stabiliti da: a) l'articolo 22 del decreto legislativo n. 50/2019 "Disciplina del procedimento di indagine"; b) l'accordo stipulato tra la DiGIFeMa e la Procura della Repubblica presso il Tribunale di Trani; c) la Direttiva n. 2567/M2 del 2/07/2002, emanata dalla Presidenza del Consiglio dei Ministri – Dipartimento della Funzione Pubblica, in materia di attività di ispezione. Si impegnava, inoltre, a porre particolare attenzione alle circostanze specifiche nonché al modo in cui il personale interessato dall'evento avesse eseguito le attività di *routine* durante l'esercizio normale e di emergenza, successivamente all'evento incidentale, ivi inclusi la progettazione dell'interfaccia uomo-macchina, l'idoneità delle procedure, l'esistenza di obiettivi confliggenti e problemi relativi al carico di lavoro, nonché altre circostanze con un impatto sull'evento, incluso lo stress fisico, da affaticamento e dovuto al lavoro, o l'idoneità psicologica del personale interessato. Il sottoscritto era inoltre consapevole che le deposizioni testimoniali relative all'incidente in oggetto, assunte nel corso

delle indagini, non potessero essere utilizzate per scopi diversi dall'inchiesta di sicurezza e, in ogni caso, il loro trattamento sarebbe avvenuto secondo modalità che escludessero l'identificazione dei soggetti interessati, al fine di assicurare la tutela della loro riservatezza secondo quanto indicato in merito dal decreto legislativo n. 50/2019 e dal decreto legislativo n. 196/2003, come modificato dal decreto legislativo n. 101/2018.

2.2. Motivazione della decisione di avviare l'indagine

L'evento in argomento, che ha causato il decesso di un passeggero, rientra nei casi di incidente grave che comporta l'obbligo d'indagine, ai sensi dell'articolo 20 ("Obbligo d'indagine"), comma 1, della Direttiva 2016/798 che così recita: "Gli Stati membri provvedono affinché, dopo incidenti gravi nel sistema ferroviario dell'Unione, sia svolta un'indagine dell'organismo investigativo di cui all'articolo 22". L'obiettivo dell'indagine è quello di migliorare, se possibile, la sicurezza ferroviaria e la prevenzione di incidenti".

2.3. Portata e limiti dell'indagine

Il limite dell'indagine è stato rappresentato dall'impossibilità di effettuare le prove relative alla verifica dell'efficienza dei sistemi di sicurezza sul convoglio oggetto del caso in esame, in quanto questo era stato smembrato ed era tornato in esercizio, in seguito all'autorizzazione dell'Autorità Giudiziaria, con la carrozza collegata ad altro locomotore. Ciò ha comportato la sola possibilità di effettuare le verifiche di rito sulla carrozza e su altro locomotore dello stesso tipo di quello in funzione sul treno R23510 il giorno dell'incidente. In ogni caso si ritiene che le conclusioni cui il sottoscritto è giunto non siano state inficiate da questo limite.

2.4. Capacità tecniche e funzioni della squadra investigativa

Per l'esecuzione delle prove, il sottoscritto, docente universitario di "Misure elettriche ed elettroniche", si è avvalso della collaborazione di personale esperto messogli a disposizione da parte dell'impresa ferroviaria Trenitalia.

2.5. Comunicazione e consultazione con persone o enti coinvolti

La comunicazione e consultazione in merito alle caratteristiche del convoglio de quo e alla dinamica dell'incidente è avvenuto tra il sottoscritto e il personale sia di Trenitalia sia della Polizia di Stato – Compartimento della Polizia Ferroviaria per la Puglia, la Basilicata ed il Molise (nel seguito Polfer). In data 17/03/2023 (con lettera di trasmissione prot. n. 1330) la DiGIFeMa ha sottoposto il Progetto di relazione finale d'indagine, predisposto dallo scrivente, alle parti coinvolte (ANSFISA, RFI e Trenitalia). I commenti e le osservazioni in merito sono state inviate alla DiGIFeMa in data 13/04/2023 (prot. 1632 del 14/04/2023) da parte di Trenitalia e in data 11/07/2023 (prot. 2497 del 12/07/2023) da parte di ANSFISA. Da parte di RFI non sono pervenuti commenti al Progetto di relazione.

In data 17/07/2023 si è altresì tenuta, in modalità telematica, una riunione con i rappresentanti di ANSFISA e di Trenitalia per discutere ed approfondire l'analisi svolta dall'investigatore e le raccomandazioni di sicurezza proposte. Il presente documento tiene conto anche di quanto indicato nei commenti trasmessi dagli Enti sopra citati e di quanto emerso nel corso della riunione del 17/07/2023.

2.6. Livello di cooperazione offerto dai soggetti coinvolti

Il livello di cooperazione tra il sottoscritto e il personale sia di Trenitalia, sia della Polfer, è stato proficuo senza remore o indugi da parte di nessuno.

2.7. Metodi e tecniche di indagine

I metodi di indagine, per accertare i fatti e giungere ai risultati riportati nella relazione, si sono basati su una serie di interviste al personale sia di Trenitalia sia della Polfer e su alcune prove effettuate sulla carrozza oggetto dell'incidente, nonché sulla documentazione fornita da Trenitalia su esplicita richiesta da parte del sottoscritto. I fatti accertati riportano quanto più fedelmente possibile gli avvenimenti e le condizioni che hanno determinato l'evento. Si è adottato un metodo stocastico al fine di individuare il precursore, in quanto la dinamica che ha generato l'evento è stata caratterizzata da un'evoluzione temporale che non è possibile definire deterministica, essendo conseguente a un'azione insolita e vietata. Attraverso i segni precursori dell'avvenimento è stato possibile determinare con elevata probabilità di occorrenza le modalità e tempi dell'evento incombente, riducendo al minimo le incertezze sulla dinamica dell'incidente.

2.8. Difficoltà e problematiche riscontrate nel corso dell'indagine

A parte il limite citato al punto 2.3 di questa relazione, non vi sono state altre difficoltà o problematiche specifiche riscontrate nel corso dell'indagine.

2.9. Interazioni con le autorità giudiziarie

Il Direttore Generale della DiGIFeMa, in concomitanza con l'incarico affidato al sottoscritto, avanzava formale richiesta, alla Procura della Repubblica presso il Tribunale di Trani, di consentire all'investigatore incaricato l'accesso ai luoghi dell'incidente e al materiale rotabile eventualmente soggetto a provvedimenti di sequestro giudiziario finalizzati ad accertare possibili ipotesi di reato. L'autorizzazione veniva concessa in data 7 ottobre 2022.

2.10. Altre informazioni

Non vi sono altre informazioni rilevanti nel contesto dell'indagine.

3. Descrizione dell'evento

La presente parte della relazione contiene una descrizione approfondita della dinamica dell'evento, basata sulle informazioni raccolte nel corso dell'indagine.

3.1. Informazioni sull'evento e sul contesto

Le informazioni di seguito riportate sono state ottenute tramite interviste fatte a personale di Trenitalia e della Polfer, oltre che da prove effettuate sulla carrozza oggetto dell'incidente.

3.1.1. Descrizione e tipologia dell'evento

L'incidente de quo si può annoverare tra quelli in cui le funzioni di sicurezza siano affidate a un operatore umano nel caso di indisponibilità, inadeguatezza, malfunzionamento dell'apparato centrale a esse destinato o, come nel caso in esame, a causa di un atto né ammesso, né prevedibile. La conseguenza è l'instaurarsi di una fase d'esercizio in regime degradato, in cui si crea un nuovo livello di sicurezza, che dipende sia dall'affidabilità e dall'adeguatezza di una serie di dispositivi, sia dal fattore umano. Per quanto attiene ai dispositivi, le prescrizioni e le specifiche nella fattispecie sono contenute nelle norme europee CENELEC EN 50126-1 definenti l'affidabilità, la disponibilità, la manutenibilità e la sicurezza (RAMS) che devono essere verificati da parte di esercenti e fornitori in campo ferroviario nell'ambito delle loro politiche sulla sicurezza a livello aziendale e che saranno esaminate nel seguito. Occorre verificare che il fornitore dei dispositivi di sicurezza predisponga e mantenga attive procedure documentate per le attività di prova, controllo e collaudo allo scopo di validare i requisiti specificati per il dispositivo. Le prove, i controlli e i collaudi richiesti e le registrazioni da eseguire devono essere indicati nel piano della qualità o in procedure documentate.

Sia il fornitore sia il committente devono assicurarsi che il prodotto in arrivo non sia stato utilizzato o messo in lavorazione senza essere stato controllato, ovvero che si sia accertato in altro modo la sua conformità ai requisiti specificati. Le apparecchiature per prova, misurazione e collaudo vanno periodicamente controllate, tarate e sottoposte a manutenzione. La taratura dei dispositivi di sicurezza è solo una delle fasi della conferma metrologica di tali apparecchiature. Per assicurare la loro conformità ai requisiti metrologici occorre seguire le indicazioni contenute nella norma UNI EN ISO 10012:2004. La norma EN 50126-1 è relativa ai comandi, controlli e segnalamenti, e anche al materiale rotabile e agli impianti fissi. In particolare, la norma richiede la specifica e la valutazione dei RAMS per tutte le applicazioni ferroviarie a tutti i livelli, a seconda dei casi, dai sistemi ferroviari completi ai sistemi principali e a sottosistemi e componenti singoli e combinati all'interno di questi sistemi principali, compresi quelli contenenti *software*. Si parte dall'analisi delle fasi funzionali relative al ciclo di vita di un apparato. Per ciascuna fase si stimano le probabilità di eventi sfavorevoli per la sicurezza.

Ad avviso di chi scrive i sistemi di sicurezza ferroviari devono assicurare il principio della **ridondanza**, che consente di migliorarne la disponibilità. La ridondanza deve ottenersi attraverso la duplicazione dei sistemi di allerta e intervento, ovvero l'utilizzo di dispositivi tolleranti al guasto (o anche, con la dizione inglese, *fault tolerant*). Questa tolleranza al guasto si ottiene aggiungendo un dispositivo addizionale in parallelo a uno gemello, in modo che lo rimpiazzhi in caso di guasto. In tal modo il guasto del dispositivo non causa l'andata fuori servizio dell'intero sistema di sicurezza. Quando in un sistema ridondante si ha la commutazione di un componente sano su uno guasto, in tempi brevissimi, si aumenta notevolmente la disponibilità del sistema, in quanto questi dispositivi sono in grado di rivelare, stimare e compensare possibili malfunzionamenti al loro interno, in modo da non interrompere il servizio del sistema dove sono inseriti. Essi segnalano anche la condizione di una possibile avaria in modo che il gestore del sistema possa ripristinarne appena possibile la piena funzionalità del dispositivo senza compromettere il servizio.

Tornando all'esame dell'incidente de quo si riscontra che l'esercizio del treno in regime ordinario è stato interrotto dal rilevamento dell'accensione in cabina della spia di porta aperta. Infatti, dopo la partenza dalla stazione di Trani, percorsi 22 m, con il treno che aveva raggiunto una velocità pari a 17 km/h, in seguito all'accensione temporanea per 1 s della spia IPA, l'AdC azionava la frenatura di urgenza. Erano stati percorsi complessivamente 59 m dal punto di partenza con il treno ancora sul marciapiedi della stazione. Si è avuta, in tal caso la transizione del sistema verso uno stato di fuori servizio. Il treno si è fermato e si è quindi passati a una fase di servizio in regime degradato con l'intervento dell'operatore umano sia dell'AdC, sia del CT nell'espletamento delle funzioni di sicurezza. L'AdC non dava il consenso all'apertura delle porte e si affacciava dal finestrino dalla parte destra per verificare eventuali problematiche senza riscontrarne alcuna. Il CT, sceso dalla quarta carrozza dalla stessa porta (utilizzando il commutatore di servizio, evidenziato dall'accensione della spia IPA sul banco di guida della locomotiva) da cui aveva dato il "pronti", verificava visivamente dal lato marciapiede che non vi fossero passeggeri in uscita, né che alcuna carrozza in composizione presentasse anomalie.

Per tali casi la DEIF 4.11 del 7 giugno 2019, GESTIONE DEI CONVOGLI COMPOSTI DA VEICOLI (MOTORE/RIMORCHIATI) ATTREZZATI CON SISTEMI DI COMANDO E CONTROLLO CENTRALIZZATO DELLE PORTE, al punto 4.2, prevede quanto di seguito riportato:

4.2 Anormalità al controllo centralizzato di chiusura delle porte in cabina di guida

4.2.1 A integrazione di quanto previsto dal Manuale di Mestiere PGOS di Trenitalia e dal Manuale di Mestiere Accompagnamento Treni di Trenitalia, in caso di anormalità alla segnalazione di controllo centralizzato di chiusura porte in cabina di guida, nei casi diversi dal precedente punto 4.1, occorre rispettare la seguente procedura:

a) A treno fermo in stazione	b) Durante la marcia
------------------------------	----------------------

Il PdC non deve avviare il treno e deve darne avviso al Capotreno per la ricerca di eventuali porte anormalmente aperte o in posizione di chiusura incerta, che dovranno essere poste fuori servizio con le modalità di cui al successivo paragrafo 6.

Il Personale del Treno si può avvalere anche dei presidi manutentivi di stazione, se presenti.

Il PdC, appena si avvede della perdita della segnalazione del controllo centralizzato di chiusura porte in cabina di guida, deve arrestare il treno e deve darne avviso al Capotreno per la ricerca di eventuali porte anormalmente aperte o in posizione di chiusura incerta, che dovranno essere poste fuori servizio con le modalità di cui al successivo paragrafo

In ciascun caso di applicazioni di depannage/risoluzione avarie in cui si verifichi la perdita del controllo centralizzato della chiusura delle porte, il PdC è tenuto ad avvisare il PdA il quale a sua volta, a mezzo della sonorizzazione, deve informare tempestivamente i viaggiatori dell'evenienza accorsa.*

Il PdA dovrà praticare i seguenti annunci:

“Vi informiamo che siamo fermi per un intervento tecnico sui veicoli”

“È vietato aprire le porte esterne del treno”

**Nel caso in cui il dispositivo di sonorizzazione non sia disponibile per guasto o altra causa, il Personale di Accompagnamento Treni deve effettuare i relativi avvisi a voce percorrendo lungo il treno gli ambienti occupati dai viaggiatori.*

4.2.2 Nel caso in cui si ristabilisca la corretta segnalazione del controllo centralizzato di chiusura delle porte in cabina di guida il PdC può riprendere la marcia. Il PdC e il CT devono registrare l'anormalità occorsa sui libri di bordo, secondo competenza. Il CT deve comunicare l'anormalità occorsa con comunicazione registrata alla Sala Operativa competente, per permettere la programmazione degli opportuni interventi manutentivi. Le restrizioni connesse con l'eventuale messa fuori servizio di una o più porte, sono disposte nel successivo paragrafo 6.

Non si ha evidenza che siano state seguite correttamente le procedure della DEIF 4.11 da AdC e CT, considerando che con l'accensione della spia IPA si è passati a operare in condizioni di rischio.

A posteriori è stato ipotizzato che il viaggiatore in terza carrozza, vittima dell'incidente, non resosi immediatamente conto dell'arrivo nella stazione di Trani e volendo scendere dal treno, abbia tentato, forzandone le ante, la apertura della porta tipo a soffietto (a doppio battente pieghevole, che fanno battuta uno sull'altro, per ogni anta). Il tentativo di aprire la porta non riusciva, ma provocava per 1 s l'accensione della spia dell'IPA in cabina di guida della locomotiva. Tutto ciò veniva riferito al sottoscritto nel corso di due interviste concessagli sia da un facente parte della commissione d'indagine nominata da Trenitalia per far luce sull'incidente, sia da un commissario della Polfer. Lo stesso riferiva che, successivamente, riscontrando il mancato consenso apertura porte, il viaggiatore azionava illecitamente la maniglia di apertura di emergenza portandola verso l'alto, con conseguente rottura del sigillo di sicurezza, provocando così l'apertura delle ante della porta S2 della carrozza NEV 508320395652. L'ipotesi fatta è altamente probabile, in quanto il viaggiatore, verificato che il treno si era fermato senza riaprire le porte e convintosi di non poter aprire in altro modo la porta, aveva colto l'occasione favorevole dell'inaspettata seconda sosta per poter scendere dal treno in sicurezza. L'ipotesi di tentativo di discesa con treno fermo, in concomitanza con l'ispezione in corso del CT, è stata avvalorata dai fermi immagini di videoregistrazioni riprese da telecamere di sorveglianza esistenti nella stazione ferroviaria di Trani che sono state mostrate al sottoscritto durante il colloquio avuto con il commissario della Polfer.

La contemporaneità fra il tentativo di discesa da parte del viaggiatore dalla terza carrozza e la salita a bordo del CT, dopo che questi aveva concesso il “pronti” all'AdC e non aveva notato l'apertura della porta di alcuna carrozza, giustifica il motivo per cui l'AdC, constatato lo spegnimento della spia IPA, procedesse alla partenza.

A questo punto dell'indagine occorre stabilire le cause per le quali non fosse andato a buon fine il tentativo di uscire dal treno da parte del viaggiatore. Infatti, una caviglia dello stesso era rimasta

imprigionata nella parte inferiore delle ante in chiusura senza che fosse entrata in funzione la protezione del passeggero, cosiddetta “bordo sensibile”, in quanto la stessa non si attiva quando si aziona la maniglia di apertura di emergenza della porta. Il viaggiatore restava con la caviglia bloccata tra le ante e non riusciva a sfilare il piede dalla porta. A causa dell’aumento progressivo della velocità del treno cadeva nello spazio tra il marciapiedi e il binario e veniva trascinato dal treno stesso sulla massicciata. Quest’ultima scena è stata ripresa dalle suddette telecamere presenti nella stazione ferroviaria di Trani. Il CT, dopo aver dato il “pronti” per la marcia, appurato che l’arresto del treno era stato conseguenza dell’attivazione temporanea della spia IPA, si portava nella quinta carrozza, quella di coda, per cominciare un giro di ispezione all’interno del treno R23510. Durante l’ispezione il CT sentiva dei rumori nel sotto cassa e lo comunicava telefonicamente all’AdC, chiedendogli se il treno avesse colpito qualcosa. L’AdC rispondeva di non avere colpito nulla e contemporaneamente lo avvisava di stare ricevendo sul cab-radio una chiamata di emergenza. Il CT continuava il controllo interno e, sopraggiunto nel vestibolo della terza carrozza, che era senza viaggiatori, riscontrava che la maniglia dell’apertura d’emergenza della porta S2 della suddetta vettura NEV 508320395652 era abbassata, in posizione di riposo, e spiombata con il relativo sigillo a terra. Notava anche la presenza di una scarpa da ginnastica in terra in prossimità delle ante e comunicava quanto rinvenuto all’AdC che aveva già ridotto a 30 km/h la velocità per effetto della chiamata di emergenza e stava arrestando il treno. Il CT, in attesa di altre notizie, ritenne opportuno presidiare il vestibolo della suddetta carrozza.

Due sono i quesiti che il sottoscritto si è posto. Il primo era attinente al motivo per cui, quando il malcapitato si trovava con la caviglia incastrata tra le ante, si fosse attivato il finecorsa che verifica la chiusura della porta e, di conseguenza, la spia dell’IPA in cabina di guida non si fosse accesa. Il secondo riguardava la dinamica che aveva portato, dopo il sollevamento della maniglia di emergenza, all’abbassamento della stessa, il che aveva provocato la richiusura delle ante della porta.

Il sottoscritto decideva quindi di effettuare delle prove di funzionalità sulla porta S2 della vettura NEV 508320395652, seguendo quanto prescritto dalle norme UNI EN 14752 in specie ai paragrafi: 5.2.1.4.1 (dimensione dell’ostacolo da rilevare); 5.2.1.4.2.2 (forza di chiusura delle porte). Le prove si sono svolte su un binario della Stazione di Bari Centrale con la carrozza collegata a un locomotore differente da quello in esercizio durante l’incidente. Trenitalia ha messo a disposizione del sottoscritto una squadra composta da tre tecnici esperti, un capo treno più un macchinista che stazionava nel locomotore. Prima delle prove si è presa visione del manuale d’uso sugli “impianti di comando delle porte per carrozze vicinali” del tipo di quella in esame, fornito a Trenitalia dalla ditta costruttrice dell’impianto. Il manuale di descrizione tecnica e norme di uso e manutenzione di questi impianti di comando, nelle caratteristiche generali così recita: “Completano l’impianto le sicurezze costituite da: 1) Dispositivo di apertura porta di emergenza; 2) Dispositivo elettropneumatico denominato di bordo sensibile che impedisce la chiusura delle antine in presenza di un ostacolo. Detto dispositivo comanda l’immediata riapertura delle antine e quindi la successiva richiusura”.

Sono state effettuate tre prove il pomeriggio del giorno 6 ottobre 2022.

La **prima prova** è consistita nel controllo dell’accensione spia luminosa dell’IPA, dell’efficienza sia della tele chiusura porte, sia dell’intervento del dispositivo elettropneumatico denominato di bordo sensibile e infine dell’attivazione del segnalatore acustico nella cabina del locomotore in seguito all’uso della chiave quadra per apertura emergenza (utilizzata dai CT). Si è riscontrata la corretta funzionalità dei dispositivi provati.

La **seconda prova** è stata eseguita forzando i sigilli della maniglia per l’apertura manuale di emergenza della porta, ripetendo diverse volte le prove si è verificato che durante l’apertura la spia dell’IPA si accendeva e nella successiva chiusura la spia dell’IPA si spegneva. Non si sono verificati disservizi.

La **terza prova** ha comportato l’interposizione di un oggetto tra le ante della porta in esame a seguito della chiusura della stessa attraverso la maniglia dell’apertura di emergenza. Le Norme UNI EN 14752, al punto 5.2.1.4.1 (dimensione dell’ostacolo da rilevare), prevedono che si interponga un oggetto rigido di 30x60 mm, posizionato in alto, al centro e in basso. Allo scopo di ricreare quanto

più possibile una situazione analoga a quella dell'incidente, si è preferito utilizzare un manufatto, simulante la caviglia di un uomo. Considerando che la circonferenza della caviglia di un uomo, misurata nel punto più stretto, è variabile tra 23 cm e 25 cm si è optato per un cilindro di plastica contenente acqua di 8 cm di diametro, come oggetto da interporre tra le ante. Sono stati effettuati cinque tentativi ponendo il manufatto in diverse posizioni una volta in alto, una volta al centro, tre volte in basso dove è rimasta incastrata la caviglia della vittima. Solo in un caso, con il manufatto posto in basso, si è avuta l'accensione della spia luminosa.

Si è controllato che in prossimità della maniglia di apertura di emergenza della porta fosse presente un cartellino adesivo in cui si avverte che l'utilizzo di tale apertura deve avvenire solo in caso di pericolo e, inoltre, che, se si fosse fatto un indebito uso, il trasgressore sarebbe stato passibile di sanzioni. Nel corso delle prove si è riscontrata la deformazione della guarnizione di gomma presente sulla parte bassa del bordo delle ante dove presumibilmente si è incastrata la caviglia del malcapitato. È opportuno al riguardo fare alcune osservazioni. La prima attiene al fatto che le guarnizioni in gomma sui battenti delle ante a soffietto delle porte incidono sulla capacità del sistema di rivelare la presenza di un ostacolo. Indubbiamente la loro dimensione e il materiale da cui sono costituite influenza l'efficienza dei dispositivi di protezione. Visto che ogni costruttore realizza i dispositivi di sicurezza adottando la soluzione tecnica che sfrutta al meglio le competenze manifatturiere in suo possesso, sarebbe il caso di propendere per quelle tecnologie a sicurezza intrinseca che l'impresa ferroviaria committente ritenga più efficaci. In altre parole, il committente ferroviario dovrebbe fissare degli standard tecnologici propri secondo i principi di funzionamento espressi dalla UNI EN 14752. Esaminando lo scenario dell'incidente, si può affermare che le guarnizioni sulle ante, quando il malcapitato si trovava con la caviglia tra esse incastrate, non hanno permesso l'accensione della spia dell'IPA, come si è potuto accertare dalle registrazioni attraverso la ZTE (Zona Tachigrafica Elettronica), fornite al sottoscritto da Trenitalia e di seguito riportate nelle Figure 1 e 2.

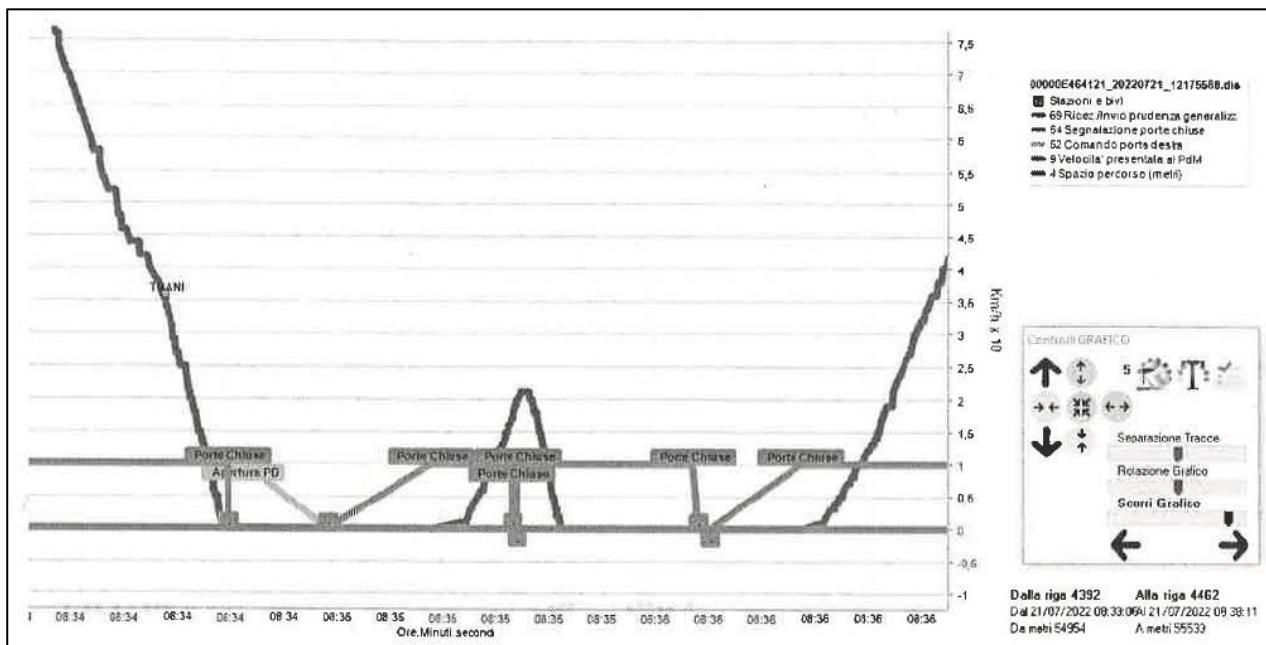


Figura 1: Dati ZTE della locomotiva E464 121 del 21/7/2022 dall'arresto del treno nella stazione di Trani alla partenza e alla successiva fermata e ripartenza (fonte Trenitalia)

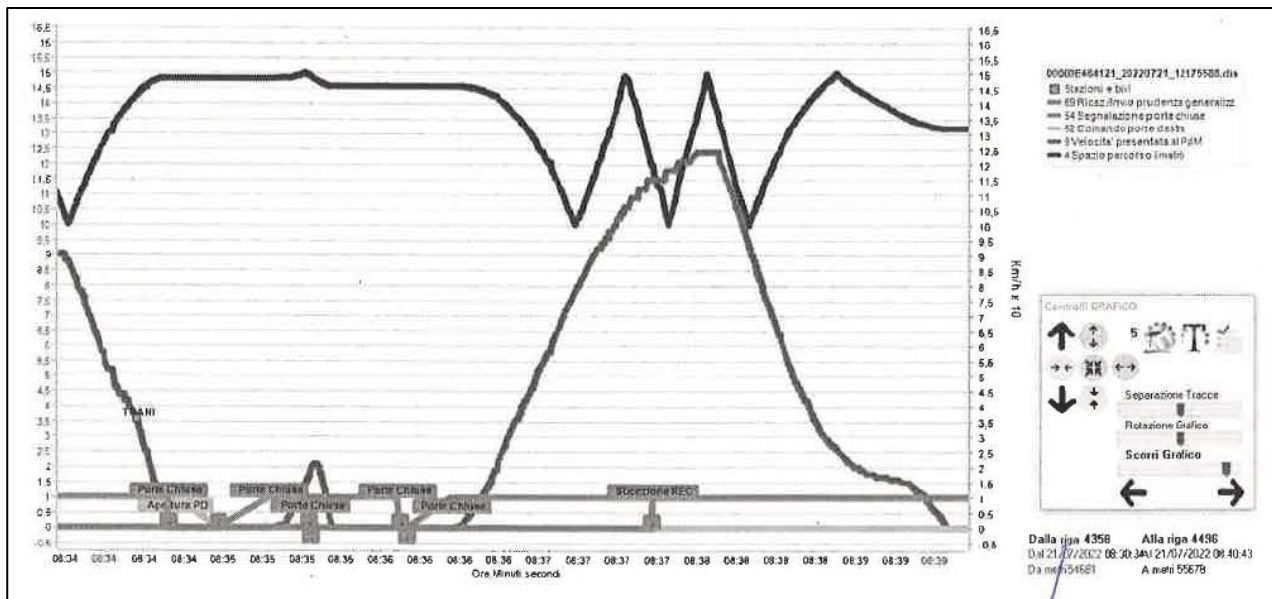


Figura 2: Dati ZTE della locomotiva E464 121 del 21/7/2022 dall'arresto del treno nella stazione di Trani alla partenza e alla successiva fermata e ripartenza fino all'attivazione della seconda frenatura (fonte Trenitalia)

A questo punto dell'indagine il sottoscritto aveva tutti gli elementi per avanzare delle ipotesi sulla possibile dinamica dell'incidente.

Prima ipotesi. La vittima si sia fatta aiutare da un altro passeggero per l'azionamento dell'apertura di emergenza. Scarsa è la probabilità di occorrenza di tale ipotesi, in quanto il CT ha dichiarato, nella intervista alla commissione di indagine avviata da Trenitalia, che nel treno vi erano circa dieci persone e che la terza carrozza era senza viaggiatori al momento della sua ispezione del treno R23510, effettuata subito dopo l'incidente.

Seconda ipotesi. La vittima, approfittando della inaspettata fermata del treno causata dall'accensione della spia IPA, sollevava la maniglia dell'apertura d'emergenza rompendo i sigilli di protezione e, per evitare sanzioni, mentre la porta era aperta l'abbassava nuovamente sicuro di riuscire a uscire indenne. Il sottoscritto ritiene media la probabilità di occorrenza di tale ipotesi che, come gli è stato riferito, è quella avanzata dalla commissione di indagine avviata da Trenitalia.

Terza ipotesi. La vittima, nella fretta di uscire, approfittando della fermata del treno, non armava completamente la maniglia dell'apertura di emergenza, che dopo poco si abbassava (sottoposto alla forza di gravità), determinando la richiusura della porta. Il sottoscritto ritiene alta la probabilità di occorrenza di tale ipotesi.

La propensione del sottoscritto, per la terza ipotesi, deriva da quanto riportato al punto 3.5 (dispositivo di comando apertura porta di emergenza) del succitato manuale d'uso sugli "impianti di comando delle porte per carrozze vicinali" che così recita: "Sono montati su parete in prossimità di ogni porta e in posizione evidente e accessibile ai passeggeri. Ogni dispositivo risulta costituito da una valvola pneumatica a tre vie con comando manuale e ritorno a molla e da una maniglia per l'azionamento della stessa, dotata di sigillo piombato" (si veda al proposito la tavola sette al punto 3.2.1.2). La maniglia di emergenza ha due posizioni stabili (servizio ed emergenza). Costruttivamente nelle posizioni intermedie per gravità tende a ritornare in posizione di servizio, per evitare aperture indebite della porta in corsa.

Inoltre, situazione analoga a quella ipotizzata si è verificata una volta nel corso delle prove eseguite dal sottoscritto il 6 ottobre 2022 sulla porta S2 della vettura NEV 508320395652.

3.1.2. Data, ora e luogo dell'evento

L'evento si è verificato il giorno 21 luglio 2022, alle ore 8 e 36 min.

3.1.3. Descrizione del luogo dell'evento, condizioni metereologiche e geografiche, eventuali lavori in corso

L'incidente si è verificato nella stazione di Trani, città a nord di Bari da cui dista all'incirca 32 km. Il treno era diretto verso Barletta, viaggiando sempre in direzione nord. Le condizioni metereologiche erano tipiche dell'estate pugliese caratterizzate da giornate calde e soleggiate. Alla data dell'evento, per quanto riferito dal gestore dell'infrastruttura, non erano in corso lavori presso le tratte ferroviarie interessate dall'evento.

3.1.4. Decessi, lesioni e danni materiali

L'incidente ha provocato il decesso di un uomo, identificato dalla Polfer in un viaggiatore, che si trovava nella terza carrozza e che ha tentato di uscire mentre il treno stava ripartendo. Non si sono segnalati danni ad altre persone. Il treno Regionale 23510 non ha riportato danni.

3.1.5. Altre conseguenze

Il treno R23510 Fasano-Barletta del 21 luglio 2022 aveva regolarmente svolto servizio viaggiatori nella stazione di Trani e dopo la ripartenza si fermava a causa di una mancanza temporanea del blocco porte. Dopo la verifica che tutte le porte fossero regolarmente chiuse, il treno è ripartito nuovamente. Alcuni viaggiatori, presenti sul marciapiede da cui era partito il treno R23510, notavano una persona trascinata dallo stesso treno e non riuscivano a soccorrerla per il progressivo aumento della velocità del treno. Gli stessi viaggiatori si accorgevano che era entrato nella stazione di Trani il treno R23519 e avvisavano il CT del suddetto treno R23519 di quanto avevano visto. Il capotreno si recava celermente presso la locomotiva e comunicava l'accaduto al macchinista del suo treno, il quale lanciava la chiamata di emergenza al treno R23510. Contestualmente alla chiamata di emergenza il macchinista del treno R23510 rispondeva telefonicamente al suo CT, il quale aveva sentito dei rumori nel sotto cassa e gli chiedeva se il treno avesse colpito qualcosa. L'AdC confermava al CT di non avere colpito nulla e contemporaneamente lo avvisava di aver ricevuto sul cab-radio una chiamata di emergenza. Al ricevimento della chiamata di emergenza, l'AdC arrestava la corsa del treno tra i cippi chilometrici 605 e 604.

3.1.6. Persone e soggetti coinvolti

Le persone coinvolte sono, oltre al malcapitato viaggiatore deceduto, coloro che avevano la responsabilità del treno R23510, che si ricorda era del tipo con guida dalla locomotiva e servizio ad Agente solo di Condotta (AdC) e Capo Treno (CT). Hanno avuto un ruolo decisivo nella dinamica dell'incidente anche i passeggeri quel giorno in sosta sul marciapiede a servizio del terzo binario della stazione ferroviaria di Trani, l'AdC e il CT del treno R23519.

3.1.7. Materiale rotabile

Il rotabile interessato all'evento è la carrozza a piano ribassato NEV 508320395652 del treno R23510 composto da 5 carrozze piano ribassato trainato da locomotiva E464 (famiglia di locomotive elettriche delle Ferrovie dello Stato italiane a cabina singola sviluppate per l'utilizzo su treni navetta a corto e medio raggio). Il convoglio regionale R23510 era così composto:

- E4641221 (testa treno);
- 1° carrozza NEV 508320394226;
- 2° carrozza NEV 508320397112;
- 3° carrozza NEV 508320395652;
- 4° carrozza NEV 508320396569;
- 5° carrozza NEV 508382395137.

3.1.8. Infrastruttura e sistema di segnalamento

La linea su cui si è verificato l'evento è la Bari Centrale-Termoli. La trazione è elettrica a corrente continua. L'esercizio con Dirigente Centrale avviene da Bari Centrale a Bari Parco Nord e da Bari Centrale a Bari Lamasinata (Sede Bari Lamasinata), mentre l'esercizio con Dirigente Centrale Operativo (DCO) in Sistema di Comando e Controllo (SCC) da Bari Parco Nord a Termoli (Sede Bari Lamasinata). La stazione di Trani è gestita con SCC a distanza, il cui DCO ha sede a Bari Lamasinata. La stazione è dotata di tre binari di circolazione. Il primo binario è di precedenza, il secondo binario è di corsa per i treni dispari e il terzo binario è di corsa per i treni pari. Sul marciapiede a servizio dei tre binari è presente e regolare la "striscia gialla". Le località limitrofe a Trani sono Bisceglie dal lato sud e Barletta da quello nord. Su entrambi i tratti di linea il distanziamento è regolato dal Blocco Automatico. Per quanto comunicato dal gestore dell'infrastruttura, al momento dell'incidente il sistema di Informazione al Pubblico funzionava regolarmente, con l'emissione regolare di annunci sonori e visivi. Nella seguente Fig. 3 è riportato uno stralcio del piano schematico della stazione di Trani.

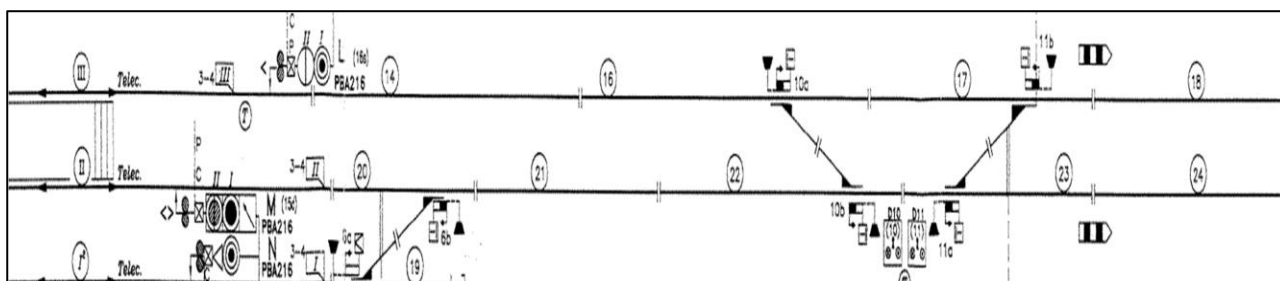


Figura 3: Stralcio del piano schematico della stazione di Trani (fonte Trenitalia)

3.1.9. Altro

Non vi è altra informazione rilevante ai fini della descrizione dell'evento e del contesto.

3.2. Descrizione oggettiva degli avvenimenti

La seguente descrizione oggettiva degli avvenimenti è stata ricostruita dal sottoscritto utilizzando informazioni fornite da Trenitalia, che ha incrociato i dati del sistema informativo di condotta DIS (*Driver Information System*) con quanto evidenziato dai tabulati telefonici e dai video dei monitor di stazione messi a disposizione da RFI.

3.2.1. Catena di avvenimenti che hanno determinato l'evento

Ore 8, 34 min e 35 s - Arrivo a Trani del treno R23510 proveniente da Fasano.

Ore 8, 34 min e 40 s - L'AdC apre le porte dal lato destro.

Ore 8, 34 min e 59 s - Chiusura delle porte.

Ore 8, 35 min e 24 s - Partenza da Trani.

Ore 8, 35 min e 33 s - Accensione della spia IPA in cabina.

Ore 8, 35 min e 34 s - Inizio frenatura e contemporaneo spegnimento della spia IPA.

Ore 8, 35 min e 42 s - Nuova fermata del treno ancora in stazione

Ore 8, 36 min e 08 s - Arrivo dell'R23519 nella stazione di Trani e discesa del CT dell'R23510.

Ore 8, 36 min e 22 s - Il CT risale a bordo dopo il controllo porte e riceve chiamata dell'AdC.

Ore 8, 36 min e 23 s - Il CT aziona la chiusura porte.

Ore 8, 36 min e 28 s - Spia IPA spenta.

Ore 8, 36 min e 28 s - Viaggiatore appare dalle registrazioni delle telecamere della stazione di Trani in piedi, incastrato nella porta della quarta carrozza

Ore 8, 36 min e 29 s - L'R23519 è fermo nella stazione di Trani.

Ore 8, 36 min e 30 s - Nuova partenza dell'R23510.
Ore 8, 36 min e 33 s - Il CT dell'R23510 inizia controllo interno delle porte.
Ore 8, 36 min e 38 s - Caduta fatale del viaggiatore.
Ore 8, 36 min e 43 s - Fine chiamata dell'AdC dell'R23510 al suo CT.
Ore 8, 37 min e 14 s - Il CT dell'R23519 corre verso la cabina di guida per segnalare l'incidente.
Ore 8, 37 min e 44 s - Arrivo chiamata d'urgenza generalizzata.
Ore 8, 38 min e 05 s - Inizio frenatura dell'R23510.
Ore 8, 38 min e 09 s - Chiamata da CT ad AdC (due record di 16 s) per rumori nel sotto cassa
Ore 8, 38 min e 36 s - Continua frenatura
Ore 8, 39 min e 15 s - Chiamata da AdC a CT (quattro record di 54 s)
Ore 8, 39 min e 35 s - Arresto del treno.

3.2.1.1. Azioni delle persone coinvolte

Le azioni del personale coinvolto, AdC e CT del treno R23510, sono quelle previste dalle procedure aziendali (IPCL Istruzione per il servizio del personale di condotta delle locomotive). Per il caso di accensione della spia IPA, in particolare, il sottoscritto ha assunto come riferimento la comunicazione organizzativa n. 234/AD del 18 dicembre 2007 e la DEIF 4.11 del 7 giugno 2019 di Trenitalia. Ciò in quanto il “Regolamento sui segnali” all'art. 25 per la ripresa della corsa dopo le fermate straordinarie in linea rimanda alle procedure previste dall'IF di appartenenza. La comunicazione n. 234 dava seguito alla Disposizione n. 30 del 18/07/2007 in cui il Gestore dell'Infrastruttura ha perfezionato le regole relative all'ammissione tecnica dei rotabili, aggiornando e completando gli standard tecnici e i requisiti normativi, a cui deve attenersi il materiale rotabile per poter circolare sulla Rete Ferroviaria Nazionale, con la fissazione delle scadenze temporali, entro cui tutto il materiale in esercizio dovrà rispondere ai requisiti tecnici indicati, tra cui quelli relativi alle porte di salita-discesa delle carrozze. L'AdC e il CT del suddetto treno R23510 (in composizione rotabile per il quale è previsto il controllo di chiusura porte in cabina di guida, la segnalazione luminosa a conferma del regolare stato di chiusura di tutte le porte è posta sul banco di manovra della cabina di guida) si sono attenuti a quanto prescritto per le Porte di Carrozze Media Distanza in caso di anomalità al controllo centralizzato della chiusura delle porte di accesso. Rilevata una condizione necessaria per l'avvio del treno e per il proseguimento della marcia, spia dell'IPA spenta, il Personale di Condotta (PdC) ha fatto partire il treno. Dopo la partenza dalla stazione ferroviaria di Trani, durante la marcia, avvedendosi della accensione della spia IPA, l'AdC arrestava il treno e ne dava avviso al CT per la ricerca di porte anormalmente aperte o in posizione di chiusura incerta. L'AdC, essendo pervenuto il controllo di chiusura delle porte in cabina di guida, spia dell'IPA spenta, e dopo la verifica con esito positivo della chiusura porte del CT, ricevuto da questi il “pronti” per la partenza, eseguiva nuovamente la procedura di avvio del treno e questo riprendeva la marcia. Non si ha evidenza della informativa ai viaggiatori dell'evenienza occorsa, secondo quanto previsto al punto 4.2 della DEIF 4.11 del 7 giugno 2019 (descritta al § 3.1.1 della presente relazione). Il CT durante la marcia del treno, compatibilmente con le altre attribuzioni e le condizioni operative, partendo dalla quinta carrozza, iniziava a eseguire i controlli sullo stato di chiusura delle porte. Giunto nella terza carrozza NEV 508320395652, notando l'anormalità del dispositivo di apertura di emergenza della porta d'accesso S2 spiombato, si metteva in comunicazione con il presidio territoriale competente per consentire la tempestiva programmazione degli opportuni interventi.

3.2.1.2. Materiale rotabile e impianti tecnici

Il treno è composto da rotabili con comando e controllo porte in cabina di guida. Questi treni sono composti da rotabili per i quali l'apertura o il consenso per l'apertura delle porte è comandato dalla cabina di guida e per i quali si deve rilevare lo stato di chiusura delle porte in cabina di guida per mezzo di segnalazione luminosa. Ogni porta di accesso è dotata di un dispositivo di apertura di emergenza piombato che, se azionato, neutralizza il sistema di sicurezza di blocco della porta. L'azionamento del dispositivo di apertura di emergenza, al quale il Personale di Accompagnamento

(PdA) deve ricorrere solo in caso di emergenza, consente l'apertura manuale della porta e in alcuni rotabili, secondo quanto indicato dai manuali e dalle procedure d'uso degli stessi, in particolare con treno in movimento, può comportare l'immediata apertura della porta stessa. Per la piombatura di questo dispositivo valgono le norme di cui all'art. 11 comma 4 della Prefazione Generale all'Orario di Servizio (PGOS). Nel caso in cui il PdA rilevi la mancanza della piombatura del dispositivo di apertura di emergenza, dovrà provvedere sia a compilare l'apposita scheda segnalazione del libro di bordo allegandola alla lista veicoli, sia comunicare l'anormalità nei modi d'uso al presidio territoriale competente per permettere la programmazione degli opportuni interventi (l'avvenuta comunicazione dovrà essere annotata sul bollettino di frenatura e composizione (BFC) e sulla lista veicoli).

Dalla costruzione dei veicoli nelle carrozze vicinali a Piano Ribassato è presente un sistema di protezione passeggero cosiddetto "bordo sensibile", realizzato mediante pressostato differenziale. Le porte della carrozza NEV 508320395652 (mostrata in Fig. 4), del treno R23510, sono dotate di centralina statica con movimentazione della porta per via pneumatica. Il dispositivo di apertura delle porte in emergenza è costituito, infatti, da una valvola pneumatica con comando manuale e ritorno a molla (si veda la Fig. 5, tavola 7, di seguito riportata insieme con il circuito elettrico della porta con consenso presente e porta aperta). Tale dispositivo installato in posizione facilmente accessibile è dotato di sigillo piombato. È azionato, in condizioni di pericolo, ruotando la maniglia di 90°; in tal caso la valvola preleva l'aria dalla condotta principale e aziona pneumaticamente il pilota dell'elettrovalvola. L'elettrovalvola, quando eccitata, provoca l'apertura della porta mandando aria nella camera anteriore del cilindro e, quando diseccitata, provoca la chiusura della porta, mandando l'aria nella camera posteriore. L'elettrovalvola dispone inoltre di un comando pneumatico in grado di permetterne la commutazione anche in assenza di alimentazione elettrica. La suddetta commutazione è impiegata proprio quando si aziona l'apertura di emergenza con l'attivazione della valvola pneumatica a tre vie, che determina l'azionamento pneumatico dell'elettrovalvola. In tali condizioni la porta si apre e si accende la spia IPA (detto anche blocco porte). Quando il dispositivo di apertura di emergenza si predispose in posizione di servizio, il comando pneumatico della elettrovalvola viene meno e questa torna nella posizione di chiusura alimentando la camera posteriore del cilindro che causa la chiusura della porta, con conseguente spegnimento della spia IPA.

3.2.1.3. Sistema operativo

Per quanto comunicato dal gestore dell'infrastruttura RFI il sistema operativo era perfettamente funzionante.



Figura 4: Porta S2 della vettura NEV 508320395652 del treno R 23510 con scarpa della vittima (fonte Trenitalia)

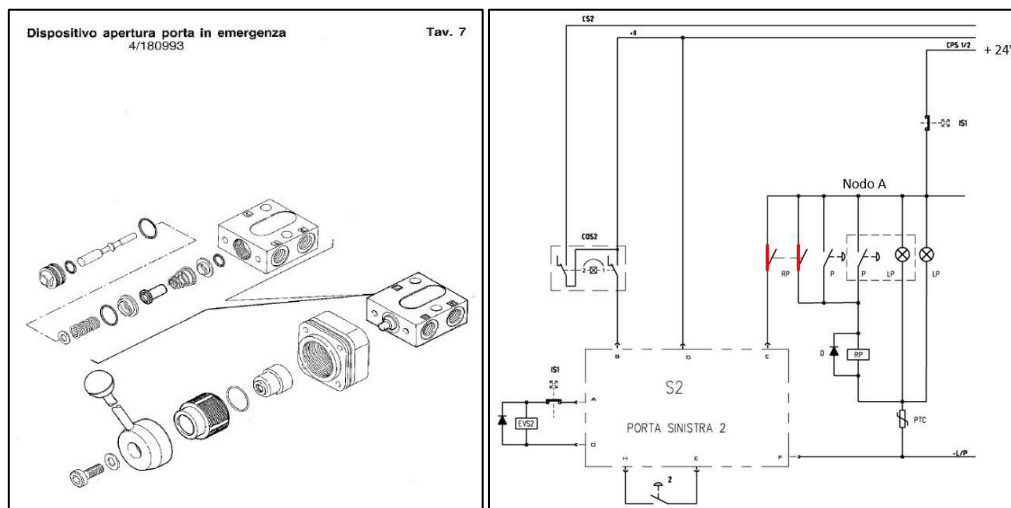


Figura 5: Dispositivo di apertura porta d'emergenza (a sinistra) e circuito elettrico della porta con consenso presente e porta aperta (a destra) (fonte Trenitalia DG 288 - Impianto comando porte)

3.2.2. Catena di avvenimenti a partire dal verificarsi dell'evento

Il giorno 21 luglio 2022, alle ore 8 e 38, l'Agente di Condotta del treno R23519 fermo sul secondo binario della stazione di Trani lanciava chiamata di emergenza, riferendo di un viaggiatore aggrappato ad una porta del treno R23510, da poco partito dal terzo binario di Trani in direzione Barletta. L'AdC del treno R23510 prontamente azionava la frenata di emergenza, arrestando il convoglio a poche centinaia di metri dal segnale di protezione lato nord (Barletta), avendo percorso circa 3200 m dopo la partenza dalla stazione ferroviaria di Trani. L'AdC riceveva anche la comunicazione dal Regolatore della Circolazione (RC) mediante la quale era informato che il personale del treno R23519 aveva accertato la presenza di una persona aggrappata all'esterno del treno R23510. L'RC poi vincolava, con apposito ordine scritto, la ripresa della corsa a un suo nulla osta. Il CT del treno R23510, che stazionava nella porta S2 della carrozza NEV 508320395652 dello stesso treno, si metteva in comunicazione con il dirigente centrale operativo (DCO) per comunicargli (tramite un M40, disponibile con nome e qualifica, numero progressivo e ora di emissione) quanto rinvenuto nel vestibolo della terza carrozza e per verificare la necessità o meno di una sua ricognizione in linea. Gli fu risposto che la ricognizione era in corso da parte di altro personale RFI, considerato che il treno si trovava oltre un chilometro dalla stazione ferroviaria di Trani. I tecnici di RFI, incaricati di effettuare la ricognizione di linea, trovavano un corpo esanime a circa 600 m dal lato nord della stazione. Sul posto si recavano il Direttore Regionale e il responsabile Produzione Regionale, interveniva la Polfer e si avviavano le indagini da parte dell'Autorità Giudiziaria. Due agenti della Polizia Ferroviaria interrogavano sia il CT del treno R23510, sia l'AdC, chiedendo informazioni in merito a ciò che era successo e a ciò che avevano visto. Dopo aver risposto alle domande degli agenti, il CT faceva sistemare inizialmente nel piano rialzato della terza carrozza la decina di viaggiatori presenti e poi li faceva spostare nella prima carrozza posta dietro la locomotiva. La scelta era determinata dal fatto che la prima carrozza si trovava prossima a un punto della linea più idoneo al trasbordo dei passeggeri che avvenne dalla testa del treno. Addetti di RFI provvidero a far scendere dal treno in totale sicurezza i viaggiatori, guidandoli verso un'uscita, che era distante pochi metri dal luogo in cui si era fermato il treno. I passeggeri salirono su un autobus messo a disposizione per quello scopo da Trenitalia, consentendo loro di proseguire il viaggio. Una volta scesi i viaggiatori dal treno e ricevuta l'autorizzazione scritta alla ripresa della marcia dall'RC, il treno R23510 ripartiva. Giunto nella stazione di Barletta il treno veniva ricoverato e messo a disposizione dell'Autorità Giudiziaria per le verifiche del caso.

3.2.2.1. Misure adottate a protezione del luogo dell'evento

Al verificarsi dell'evento fu sospesa la circolazione su tutti i binari della stazione di Trani e il Dirigente Centrale Coordinatore Movimento (DCCM) diramò gli avvisi di prammatica. Terminati i rilievi sul materiale rotabile, alle ore 13 e 0 min fu svincolato il treno R23510 fino a Barletta e gli agenti della Polizia Scientifica effettuarono i primi rilievi sul corpo della vittima. terminate le operazioni della Polizia Scientifica, furono autorizzati i necrofori alla rimozione della salma.

3.2.2.2. Servizi di soccorso e di emergenza

Per quanto comunicato dal gestore dell'infrastruttura RFI, a seguito dell'evento intervennero sul luogo dell'incidente gli agenti del settore Lavori della Direzione Operativa Infrastrutture Territoriale (DOIT) di Bari che effettuarono ricognizione, rinvenendo il corpo privo di vita di un uomo in corrispondenza della comunicazione 11a/11b. Sul posto erano già presenti, oltre al Capo Unità Manutentiva (CUM Lavori) di Bari, agenti della Polfer e personale reperibile sia della Protezione Aziendale sia dell'Unità di Circolazione (UC) di Bari. Addetti di RFI gestirono il trasbordo dei passeggeri sia dal treno a terra sia da terra all'uscita vicina a un facile accesso stradale dove si trovava l'autobus, che consentì alla decina di viaggiatori presenti sul treno R23510 di proseguire il loro viaggio. Dopo essersi accertati che tutti i viaggiatori avessero lasciato il treno, gli agenti della Polizia Scientifica cominciarono i rilievi sul treno.

4. Analisi dell'evento

Come si è accennato in precedenza, gli avvenimenti e le condizioni che hanno determinato l'evento insieme con i fatti sicuramente accertati, sulla base sia della documentazione fornita al sottoscritto, sia delle interviste effettuate, sono stati riportati in maniera quanto più fedele possibile. Poiché la dinamica che ha generato l'evento è stata caratterizzata da un'evoluzione temporale solo ipotizzabile, in assenza di chiara visione dell'azione che ha portato un viaggiatore a trovarsi con la caviglia incastrata tra le ante della porta S2 della vettura NEV 508320395652 del treno R23510, è stato necessario adottare un metodo probabilistico al fine di individuare la dinamica dell'incidente. Attraverso una serie di prove effettuate sulla porta della suddetta carrozza per la ricostruzione dei precursori dell'avvenimento è stato possibile, ad avviso di chi scrive, determinare con elevata probabilità di occorrenza le modalità e i tempi dell'evento incombente, riducendo al minimo le incertezze sulla dinamica dell'incidente. Sono state, in particolare, avanzate tre ipotesi (descritte al precedente paragrafo 3.1.1) e si è ritenuta alta la probabilità di occorrenza della terza nella quale si ipotizza che la vittima, nella fretta di uscire, approfittando di un'inaspettata fermata del treno, non armava completamente la maniglia dell'apertura di emergenza, che dopo poco si abbassava determinando la richiusura della porta. La propensione per tale ipotesi deriva dalle caratteristiche strutturali del dispositivo di comando delle porte per carrozze vicinali a piano ribassato dotato di una valvola pneumatica a tre vie con comando manuale e ritorno a molla (come descritto al paragrafo 3.2.1.2). Il fattore critico per la sicurezza è rappresentato dal fatto che quando è azionata l'apertura d'emergenza non è prevista la attivazione della protezione del passeggero denominata "bordo sensibile", che determina l'automatica riapertura della porta in presenza di un ostacolo interposto tra le ante della stessa.

4.1. Ruoli e mansioni

La sicurezza delle operazioni di incarrozzamento del passeggero, nei treni a piano ribassato, è affidata al CT e all'AdC. Per la tipologia del treno R23510, per il quale è previsto il controllo di chiusura porte in cabina di guida, l'AdC ha il compito di controllare la segnalazione luminosa, posta sul banco di manovra della cabina di guida, a conferma del regolare stato di chiusura di tutte le porte. Per le Porte di Carrozze Media Distanza in caso di anomalità al controllo centralizzato della chiusura delle porte di accesso, l'AdC deve arrestare il treno e darne avviso al CT. Condizione necessaria per l'avvio

del treno e per il proseguimento della marcia è che la spia dell'IPA sia spenta. Il CT ha il compito di verificare se vi siano porte anormalmente aperte o in posizione di chiusura incerta. Solo dopo il controllo di chiusura delle porte in cabina di guida con la spia dell'IPA spenta e dopo la verifica con esito positivo fatta dal CT, questi può dare il “pronti” per la partenza e l'AdC avviare il treno. In base a quanto previsto al punto 4.2 della DEIF 4.11 del 7 giugno 2019, i viaggiatori devono essere informati tempestivamente, a mezzo sonorizzazione, dell'evenienza occorsa. Nel caso in cui il dispositivo di sonorizzazione non sia disponibile per guasto o altra causa, il PdA Treni deve effettuare i relativi avvisi a voce percorrendo lungo il treno gli ambienti occupati dai viaggiatori. Il CT durante la marcia del treno, compatibilmente con le altre attribuzioni e le condizioni operative, è tenuto a eseguire i controlli sullo stato di chiusura delle porte. In caso di riscontro di qualche anomalia sulle porte d'accesso il CT deve comunicarla al presidio territoriale competente per consentire la tempestiva programmazione degli opportuni interventi, provvedendo a mettere fuori servizio la porta difettosa.

4.1.1. Impresa ferroviaria e/o gestore dell'infrastruttura

Il treno R23510 è dell'impresa ferroviaria Trenitalia, principale società italiana per la gestione del trasporto ferroviario passeggeri. Il tratto di linea ferroviaria ove è accaduto l'evento è compreso fra le stazioni di Trani e Barletta. La trazione del treno è elettrica a corrente continua. La stazione di Trani è gestita con SCC a distanza ed è dotata di tre binari di circolazione. Le località limitrofe a Trani sono Bisceglie dal lato sud e Barletta da quello nord. Su entrambi i tratti di linea il distanziamento è regolato dal Blocco Automatico.

4.1.2. Soggetto responsabile della manutenzione

La manutenzione delle carrozze è affidata alla Direzione *business* regionale di appartenenza per le attività di primo livello e alla Direzione Operazioni Tecniche – Ingegneria degli impianti e della Manutenzione – di Trenitalia per quelle di secondo livello. Per quanto documentato dal gestore del treno, attraverso i dati disponibili nel sistema RSMS (*Rolling Stock Management System*), lo stato manutentivo della carrozza NEV 508320395652 risulta essere conforme al Piano di Manutenzione. In particolare, sono stati forniti al sottoscritto i dati sullo stato manutentivo della carrozza NEV 508320395652, sulla quale è stata effettuata l'ultima visita preventiva il 26 giugno 2022 con il treno che da quella data fino al verificarsi dell'incidente aveva percorso 8 679 km. In particolare, non risultano Avvisi/Ordini di correttiva relativi alle porte della suddetta carrozza dalla data dell'ultima revisione alla data dell'evento.

4.1.3. Fabbricante o fornitore di materiale rotabile

Gli impianti di comando delle porte per carrozze vicinali a piano ribassato sono stati forniti da una ben nota azienda internazionale, produttrice di sistemi di frenatura pneumatica ed elettronica, controllo di stabilità, sospensioni pneumatiche e tecnologie tese a migliorare la sicurezza, l'efficienza e la connettività dei veicoli commerciali.

4.1.4. Autorità nazionali e/o Agenzia dell'Unione Europea per le ferrovie

In Italia, in base all'articolo 4 del Decreto legislativo 10 agosto 2007, n. 162, fu creata l'Agenzia Nazionale per la Sicurezza delle Ferroviarie (ANSF), organismo indipendente per la sicurezza della circolazione ferroviaria sulla rete nazionale. L'ANSF fu istituita, recependo la direttiva relativa alla sicurezza delle ferrovie comunitarie 2004/49/CE del Parlamento Europeo e del Consiglio del 29 aprile 2004. L'ANSF è stata operativa dal 16 giugno 2008 con sede a Firenze presso la stazione di Santa Maria Novella. L'ANSF è successivamente confluita nel nuovo ente denominato Agenzia Nazionale per la Sicurezza delle Ferrovie e delle Infrastrutture Stradali e Autostradali (ANSFISA). La costituzione dell'ANSFISA è stata prevista all'articolo 12 del Decreto-Legge n. 109 del 28 settembre 2018 e, a decorrere dalla data di piena operatività della stessa (30 novembre 2020), quest'ultima ha

assorbito tutte le risorse e le competenze di ANSF. Il Ministero delle Infrastrutture e dei Trasporti svolge funzione di vigilanza sull'operato dell'ANSFISA. Le indagini di sicurezza condotte dalla DiGIFeMa, organismo investigativo alle dirette dipendenze del Ministro delle Infrastrutture e dei Trasporti, sono pubblicate sul suo sito istituzionale. L'ANSFISA opera in stretto contatto con l'Agenzia dell'Unione europea per le ferrovie (ERA).

4.1.5. Organismi notificati

In base a quanto prescritto dal Regolamento CE n. 765/2008 e dalla norma internazionale ISO/IEC 17011, ciascun paese europeo ha il proprio Ente Unico di accreditamento per gli organismi notificati o designati dagli stati membri, dove hanno la sede legale. L'Ente Unico italiano per l'accREDITamento è ACCREDIA, che per le ferrovie si rifà a specifici schemi redatti dall'ERA e approvati dalla *European Accreditation (EA)*. Le Norme di riferimento sono l'ISO/IEC 17065 per la certificazione di prodotto, processo o servizio, e la norma ISO/IEC 17020 per le attività di ispezione. Il Decreto legislativo 14 maggio 2019, n. 50, in attuazione della direttiva 2016/798 del Parlamento europeo e del Consiglio dell'11 maggio 2016 sulla sicurezza delle ferrovie, ha stabilito le disposizioni che consentano di sviluppare e migliorare la sicurezza del sistema ferroviario, nonché di facilitare l'accesso al mercato per la prestazione di servizi ferroviari. In base a quanto previsto dal suddetto Decreto, l'ANSFISA effettua il riconoscimento di strutture deputate alla sicurezza ferroviaria, quali gli Organismi Indipendenti Ferroviari (OIF), i quali esercitano la loro funzione su reti isolate da quella nazionale, attenendosi a norme nazionali non soggette a notifica e alla valutazione di conformità.

4.1.6. Organismi certificati

Seguendo la procedura indicata nel Regolamento (UE) 2018/763 così come descritta nella "Guida per il rilascio dei certificati di sicurezza unici", le locomotive e treni vicinali a piano ribassato hanno regolare Certificazione di Sicurezza Ferroviaria" (CESIFER). Tale certificazione ne ha permesso la circolazione in sicurezza con la validità del loro SGS (Sistema di Gestione della Sicurezza) e omologazione dei rotabili (AISM Autorizzazione all'immissione sul mercato).

4.1.7. Altra persona o soggetto interessato dall'evento

Non vi è altra persona o soggetto interessato dall'evento ai fini della gestione della sicurezza del treno in oggetto.

4.2. Materiale rotabile e impianti tecnici

La presente parte della relazione illustra i punti di seguito indicati.

4.2.1. Fattori imputabili alla progettazione

Le carrozze Vicinali a Piano Ribassato (PR) sono di fabbricazione italiana destinate al trasporto di passeggeri. Sono state progettate negli anni Sessanta la prima serie e negli anni Settanta la seconda serie (quest'ultima serie costruita anche negli anni Ottanta), con l'intento di migliorare e rendere più agevole il traffico pendolare sulle linee regionali. Le PR ancora in esercizio sono circa 40, con un'elevata diffusione in Puglia, e sono le prime in Italia dotate del piano centrale ribassato, in modo da rendere più rapida sia la salita sia la discesa dei passeggeri. In tal modo si agevolano specialmente gli utenti con mobilità limitata come gli anziani e i disabili e si facilita la sistemazione in carrozza dei bagagli più voluminosi. Le estremità della carrozza sono rialzate per permettere l'alloggiamento dei carrelli. Le ante delle porte a soffietto, sono costituite ciascuna da due battenti pieghevoli, comandate direttamente dal macchinista o dal capotreno. Nella progettazione dei rotabili a piano ribassato e degli impianti tecnici non è prevista la protezione del passeggero "bordo sensibile" in caso di azionamento della maniglia dell'apertura d'emergenza. Nella Fig. 6 sono mostrate due immagini di carrozze PR.



Figura 6: Carrozze vicinali a piano ribassato (fonte Trenitalia)

4.2.2. Fattori imputabili all’installazione e messa in servizio

Si ritiene che nessun fattore che ha causato l’incidente possa essere imputabile all’installazione e alla messa in servizio del materiale rotabile, dell’infrastruttura ferroviaria o degli impianti tecnici.

4.2.3. Fattori riconducibili a fabbricanti o fornitori

Si ritiene che nessun fattore che ha causato l’incidente possa essere riconducibile a fabbricanti o altri fornitori di prodotti ferroviari, in quanto l’assenza della protezione “bordo sensibile”, all’attivazione dell’apertura di emergenza della porta, è espressamente prevista nelle specifiche del dispositivo.

4.2.4. Fattori imputabili alla manutenzione

Dai dati forniti da Trenitalia al sottoscritto, al momento dell’incidente lo stato della carrozza NEV 508320395652 risultava conforme al piano di manutenzione per essa prevista. Per quanto attiene alla locomotiva E464 121 era stato segnalato un guasto del CAB-Radio in data 14/06/2022. In sede dell’ultimo controllo e visita preventiva nelle date 25-26 giugno 2022 la suddetta locomotiva aveva il CAB-Radio funzionante in viva voce e, quindi, fu dichiarata compatibile con l’esercizio.

Tuttavia, le prove effettuate sulla porta S2 della carrozza NEV 508320395652 in data 6 ottobre 2022, come sopra detto, hanno evidenziato il mancato rispetto dell’efficiente funzionalità del blocco porte. In relazione alla loro vetustà, tali carrozze non soddisfano appieno i requisiti della norma UNI EN 14752, oggi espressamente contemplata, e quindi resa obbligatoria per il materiale rotabile di nuova costruzione, dalla STI LOC&PAS (Reg.to UE 1302/2014) la quale definisce che (Art. 4.2.5.5.1.) “(3) *Il controllo delle porte esterne di accesso dei passeggeri è una funzione essenziale di sicurezza; i requisiti funzionali e di sicurezza riportati in questo punto sono necessari per assicurare il livello di sicurezza richiesto*”. Tale previsione – come detto applicabile ai soli rotabili di nuova realizzazione oltre che in caso di manutenzione straordinaria dell’esistente – deve costituire orientamento e guida anche per i casi di materiale rotabile esistente.

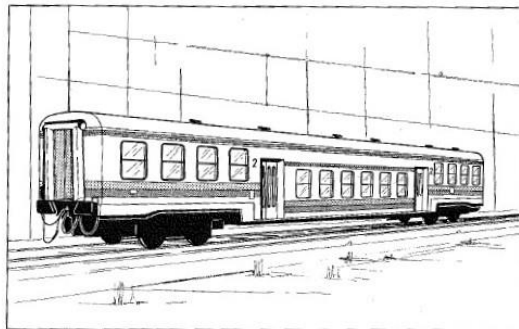
Sui rotabili in questione, la verifica del rispetto alla norma UNI EN 14752 (ed. 2005 e 2021) ha evidenziato delle non conformità, alcune oggetto di azioni mitigative, altre non ancora mitigate e presumibilmente non mitigabili. Nella tabella di seguito si riportano le non conformità rilevate.

CARROZZA PIANO RIBASSATO – RIF. NORMA UNI EN 14752				
<i>N.ro paragrafo ed. 2021</i>	<i>Titolo paragrafo</i>	<i>Note relative ai requisiti</i>	<i>Attuale conformità alla UNI EN 14752</i>	<i>Note</i>
5.2.1.3.2.1	General	Audible alarm	NON CONFORME	
5.2.1.3.2.3	Release opening door signal		NON CONFORME	
5.2.1.3.2.4	Position of audible signal devices		NON CONFORME	

5.2.1.3.3	Visual signal		NON CONFORME	
5.2.1.3.3	Visual signal of door buttons		NON CONFORME	
5.2.1.4.1	Sensitivity of obstacle detection		NON CONFORME	Prove 15/05/2014 a Osmannoro: non conforme; l'ostacolo 30x60 mm tra le ante fa venire il blocco porte. L'impianto porta è dotato di un sistema anti-schiacciamento di tipo pneumatico (pressostato differenziale) che consente di rispettare il requisito del punto 5.2.1.4.2. Tuttavia, tale sistema non ha la sensibilità necessaria per rispettare il requisito del presente punto della norma
5.2.1.4.2.3	Kinetic energy		NON CONFORME	
5.5.1.8	Protection against accidental operation	<i>“To prevent unintentional or accidental operation of emergency egress device, one of the following requirements shall be adopted: 1 – successive operation of two sub devices 2 – protection by a 24 emovable cover</i>	NON CONFORME	La maniglia è piombata

In particolare, è risultato non conforme il criterio di rilevamento ostacoli (nella norma 30x60 mm), inferiore alla soglia di rilevamento ostacolo prevista da progetto per il materiale rotabile in argomento che risulta di 35x35 mm (Cfr. Doc.to: IMPIANTO COMANDI PORTE PER CARROZZE VICINALI - DESCRIZIONE TECNICA E NORME DI USO E MANUTENZIONE DG – 288).

IMPIANTO COMANDI PORTE PER CARROZZE VICINALI



DESCRIZIONE TECNICA
E NORME DI
USO E MANUTENZIONE DG - 288

EDIZIONE MAGGIO 1989

Le prove effettuate il 6 ottobre 2022 sulla porta S2 del veicolo NEV 508320395652 hanno inoltre evidenziato il mancato rispetto del valore di sensibilità di progetto e l'ottenimento del blocco porte, con lo spegnimento della spia IPA, anche in presenza di un ostacolo di ben più rilevanti dimensioni (recipiente Ø 80 mm), assimilabili alla caviglia di un passeggero.

Stante la funzione di sicurezza svolta dal sistema di rilevamento ostacoli (e ricordata dalla norma), pur non potendo richiedersi una prestazione pari a quella che la norma prescrive per materiale rotabile di nuova costruzione, appare lecito subordinare l'effettiva possibilità di continuare a svolgere servizio al rispetto, quantomeno, delle funzionalità previste da progetto (rilevamento ostacolo 35x35 mm) oltre che alla presenza del bordo sensibile in ogni condizione di funzionamento.

Verranno pertanto in tal senso formulate raccomandazioni per una attività di verifica e manutenzione straordinaria sulle porte dei rotabili in questione al fine di subordinarne la circolabilità al rispetto di tali condizioni.

4.2.5. Fattori riconducibili al soggetto responsabile della manutenzione

Dall'indagine svolta non si ritiene che possa esserci alcun fattore riconducibile al soggetto responsabile della manutenzione per la carrozza in esame, né alle officine di manutenzione o ad altri fornitori di servizi di manutenzione.

4.2.6. Altri fattori

Non vi sono altri fattori o conseguenze ritenuti rilevanti ai fini dell'indagine.

4.3. Fattori umani

La sempre più diffusa automazione dei sistemi di protezione non può prescindere, come nel caso in esame, dall'intervento umano nell'organizzazione della sicurezza. In tal caso un ruolo fondamentale è giocato dalla preparazione e dall'esperienza degli attori in campo. La problematica è tanto seria che sono state redatte allo scopo le norme ISO 45003. Questo è il primo standard internazionale che fornisce una guida pratica sulla gestione della salute psicologica sul posto di lavoro. Esso dà indicazioni su come ridurre il rischio psicosociale all'interno di quelle aziende e organizzazioni che utilizzano un sistema di gestione della salute e sicurezza sul lavoro basato sulle norme ISO 45001 - *Salute e Sicurezza sul Lavoro*. Consente, quindi alle suddette società di prevenire gli infortuni sul lavoro e assicurare il benessere dei propri lavoratori e, in subordine, dei potenziali utenti. Anche nei sistemi ferroviari molto automatizzati, grazie al diffondersi di sensori via via più miniaturizzati e a basso costo, l'azione umana è fondamentale per la necessità di sempre più accurati controlli e verifiche sui dispositivi di sicurezza, che devono essere ridondanti e di elevata qualità.

4.3.1. Caratteristiche umane e individuali

Dall'analisi dei dati forniti da Trenitalia, gli agenti coinvolti nell'incidente avevano una formazione idonea al ruolo da essi svolto, comprese le competenze e l'esperienza necessarie ad affrontare situazioni di pericolo. Inoltre, dalla verifica della documentazione sanitaria è stato riscontrato per entrambi, sottoposti alle normali visite sanitarie periodiche, il regolare possesso dei requisiti fisici e psicoattitudinali tali da escludere l'esistenza di circostanze personali e mediche, quali stress fisico o psicologico e stanchezza che possano aver influenzato l'evento.

4.3.2. Fattori legati al lavoro

Dai dati forniti da Trenitalia, per entrambi gli agenti interessati dall'incidente si riscontra il regolare mantenimento delle competenze necessarie all'espletamento dei compiti loro assegnati. Le comunicazioni tra loro sono state abbastanza regolari. Sono state seguite le abituali norme di esercizio e le normali prassi lavorative precedentemente indicate al precedente punto 4.1 di questa relazione.

4.3.3. Fattori e incarichi organizzativi

In base a quanto acquisito nel corso dell'indagine il sottoscritto ha potuto appurare una corretta pianificazione della forza lavoro nel periodo relativo al verificarsi dell'evento, senza che siano sorti in tale fase conflitti di competenza tra gli agenti interessati all'incidente.

4.3.4. Fattori ambientali

Le condizioni ambientali nella stazione di Trani la mattina del giorno dell'incidente, in base alle informazioni acquisite e alla visione dei video registrati, possono essere considerate normali e ininfluenti al verificarsi dell'incidente. Inoltre, alla data dell'evento, il gestore dell'infrastruttura interessata ha assicurato che non erano in corso lavori presso la tratta ferroviaria interessata.

4.3.5. Tutti gli altri fattori rilevanti ai fini dell'indagine nei precedenti punti da 4.3.1 a 4.3.4

Non vi sono altri fattori rilevanti ai fini dell'indagine.

4.4. Meccanismi di feedback e di controllo

La presente parte della relazione illustra i punti di seguito indicati.

4.4.1. Quadro normativo

Di seguito si riportano i riferimenti normativi a cui ci si è attenuti nel corso dell'indagine.

- Regolamento UE N. 1302/2014 della Commissione del 18 novembre 2014 relativo a una specifica tecnica di interoperabilità per il sottosistema «Materiale rotabile — Locomotive e materiale rotabile per il trasporto di passeggeri» del sistema ferroviario dell'Unione europea – STI LOC&PAS (Testo rilevante ai fini del SEE).
- Regolamento di Esecuzione (UE) 2020/572 della Commissione del 24 aprile 2020
- Norme europee CENELEC EN 50126-1
- Norme UNI EN ISO 10012:2004
- Norme UNI EN 14752
- Regolamento CE n. 765/2008
- Norme ISO/IEC 17011
- Norme ISO/IEC 17065
- Norme ISO/IEC 17020
- Decreto legislativo 14 maggio 2019, n. 50, in attuazione della direttiva 2016/798 del Parlamento europeo e del Consiglio dell'11 maggio 2016
- Regolamento (UE) 2018/763
- Norme ISO 45003
- Norme ISO 45001
- Regolamento di esecuzione (UE) n. 402/2013
- Regolamento sui segnali
- Manuale di mestiere processo accompagnamento treno
- DEIF n. 4.11 del 7 giugno 2019 di Trenitalia
- Impianto comandi porte per carrozze vicinali – Descrizione tecnica e norme di uso e manutenzione DG - 288.

4.4.2. Valutazione del rischio e monitoraggio

Come è ben noto l'Ue ha posto sin dalla sua costituzione molta attenzione alle tre parole "ambiente, qualità, sicurezza". La sicurezza non è considerata qualcosa di estraneo al ciclo di gestione e programmazione aziendale per la qualità, ma con esso si integra e si ottimizza. L'Ue ha standard per l'ambiente, la qualità e la sicurezza tra i più elevati al mondo a tutela delle risorse naturali e a salvaguardia della salute e del benessere delle persone. Per quanto attiene alla determinazione e

valutazione dei rischi in ambito ferroviario, il 12 ottobre 2010 la Commissione, ai sensi della direttiva 2004/49/CE, ha affidato all'ERA (Agenzia ferroviaria europea) il mandato di rivedere il regolamento (CE) n. 352/2009 della Commissione, del 24 aprile 2009, al fine dell'adozione di un metodo comune di sicurezza. A tal fine, in data 30 aprile 2013 è stato emanato il regolamento di esecuzione (Ue) n. 402/2013 della Commissione, relativo a tale metodo per la determinazione e valutazione dei rischi. In Italia operano gli OIV (Organismo Indipendente di Valutazione) soggetti nominati in ogni amministrazione pubblica dall'organo di indirizzo politico-amministrativo. Un OIV può essere costituito in forma collegiale con tre componenti o in forma monocratica. Come precisato nel punto 4.1.4 di questa relazione, in Italia opera l'Agenzia Nazionale per la Sicurezza delle Ferrovie e delle Infrastrutture Stradali e Autostradali (ANSFISA), attiva dal 2020, e il Ministero delle Infrastrutture e dei Trasporti svolge funzione di vigilanza sull'operato dell'ANSFISA. Sul sito ANSFISA, a proposito della valutazione del rischio, si legge: "Gli organismi di valutazione del rischio (CSM assessor o CSM AsBo) sono le persone fisiche o giuridiche, indipendenti e competenti, esterne o interne, cui competono le indagini volte ad accertare se un determinato sistema possieda i requisiti di sicurezza, come definito all'articolo 3, comma 14, del Regolamento (UE) n. 402/2013. I CSM AsBo sono accreditati da ACCREDIA, l'Ente italiano per l'accreditamento, ai sensi della norma UNI CEI EN/ISO/IEC17020:2012, e sono notificati dal Ministero delle Infrastrutture e dei Trasporti.

4.4.3. Sistema di Gestione della Sicurezza delle imprese ferroviarie e del gestore dell'infrastruttura

In conformità alla già citata direttiva Ue 2016/798 sulla sicurezza delle ferrovie, Trenitalia ha messo a punto un sistema di gestione della sicurezza che contiene una serie di elementi essenziali. La politica di sicurezza è approvata dall'amministratore delegato e comunicata a tutto il personale. Essa è tesa al mantenimento e al miglioramento della sicurezza attraverso chiari piani e procedure normative, in modo da soddisfare gli standard tecnici e operativi in vigore. Sono previsti anche metodi per l'individuazione dei rischi, la valutazione del rischio e l'attuazione delle misure di controllo del rischio specie in presenza di cambiamenti nelle condizioni di esercizio o dell'introduzione di nuovo materiale. Sono previsti programmi di formazione continua del personale e un adeguato livello interno di informazione. Esiste un sistema efficace volto a garantire la rapida segnalazione di incidenti e altri eventi pericolosi con l'adozione delle necessarie misure preventive, concordate con le autorità pubbliche competenti.

4.4.4. Sistema di Gestione del soggetto responsabile della manutenzione

Trenitalia ha creato un sistema di gestione della manutenzione dinamica basato su SAP HANA (*High-performance ANalytic Appliance*), un database che archivia i dati non su disco, ma nella propria memoria. In tal modo si ha un'elaborazione dei dati molto veloce, consentendo la loro analisi in tempo reale. I dati esaminati provengono dai sensori a bordo dei treni. È possibile così migliorare notevolmente i processi di manutenzione.

4.4.5. Supervisione delle autorità nazionali preposte alla sicurezza

In merito alle attività di supervisione effettuate dalle autorità nazionali preposte alla sicurezza in conformità all'articolo 17 della direttiva (Ue) 2016/798, Trenitalia ha fornito al sottoscritto il Certificato di sicurezza unico (numero di identificazione europeo EU1020200006), che conferma l'accettazione del sistema di gestione della sicurezza (SGS) dell'impresa ferroviaria, comprese le disposizioni adottate da Trenitalia per soddisfare i requisiti specifici necessari per il funzionamento sicuro della rete o delle reti interessate, conformemente alla direttiva Ue sopra citata e alla legislazione nazionale applicabile. Il certificato è stato rinnovato in data 7 febbraio 2020 e ha validità fino al 6 febbraio 2025. L'SGS è stato valutato dall'Agenzia Nazionale per la Sicurezza delle Ferrovie (ANSF) nel giugno 2014, è stato rinnovato nel giugno 2019 e, in continuità a ciò, nel dicembre 2021 è stato

rivalutato dall'ANSFISA con il rilascio a RFI dell'Autorizzazione di Sicurezza avente validità fino al 20 giugno 2024.

4.4.6. Autorizzazioni, certificati e rapporti emessi dall'Agenzia

In merito alle autorizzazioni, i certificati e i rapporti di valutazione emessi dall'Agenzia, dalle autorità nazionali preposte alla sicurezza o da altri organismi di valutazione della conformità, Trenitalia ha fornito al sottoscritto la seguente documentazione relativa alla vettura NEV 508320395652:

- *reporting European Standard National Vehicle Register 508320395652*, senza data, riportante il logo dell'ASN, in cui si dichiarava sia che era valida la registrazione sia che era stata autorizzata la messa in servizio in data 23/05/2000;
- la scheda di manutenzione complessiva aggiornata alla data del 13/12/2022;
- il certificato, rilasciato da ACCREDIA, della conformità del soggetto responsabile della manutenzione (ITALCERTIFER), valido dal 7 giugno 2022 al 6 giugno 2027.

4.4.7. Altri fattori sistemici

Non esistono altri fattori sistemici ritenuti rilevanti ai fini dell'indagine.

4.5. Eventi precedenti di carattere analogo

Alcuni casi in cui l'assenza o il malfunzionamento della protezione del passeggero denominata "bordo sensibile" ha causato incidenti:

- 7 aprile 2014 nella stazione di Castelfranco Emilia, linea Bologna Modena Castelfranco Emilia, un uomo è morto in quanto, tentando di scendere dal treno, forzando la porta dall'interno, è rimasto con la sua caviglia incastrata tra le ante di una porta di una carrozza a piano ribassato. Il corpo è stato trascinato per oltre 200 m, finendo sotto le ruote del treno. Il caso presenta molte analogie con quello oggetto della presente investigazione in quanto è avvenuto sulla stessa vettura, con la sola differenza che si è verificato sulla porta S1 anziché sulla S2.
- 19 agosto 2010, stazione di Treviglio (BG), interregionale 2098 proveniente da Verona. In fase di ripartenza, il vestito di una donna restava impigliato fra le ante di una porta. Il marito, nel tentativo riuscito di liberare la moglie, è scivolato ed è finito sotto il vagone.
- 26 giugno 2009 - treno AV9445 - Stazione di Milano Centrale, un passeggero è rimasto prima incastrato con il piede e, poi, riuscito a liberarsi servendosi delle mani, intrappolato con le stesse mani tra le ante della porta. Provvidenziale l'intervento di un macchinista fuori servizio.
- 27 maggio 2009 - Bologna - Treno 9779 - Nella stazione di Bologna sul treno *Eurostar city* 9779 Torino – Bari (privo di "lateralizzazione"), il Capo Treno dopo aver chiuso le porte dal commutatore, tenendosi con la mano destra al corrimano e con il piede destro sull'ultimo scalino, è rimasto imprigionato con il braccio e la gamba destra nella porta senza "bordo sensibile" della vettura n. 8, mentre il treno ripartiva. Provvidenziale l'intervento di un collega a bordo del treno, che ha azionato il freno d'emergenza.
- 26 aprile 2009 Stazione di Latina – Treno 1571 – Una ragazza tenta di salire al volo sul treno, proprio quando le porte automatiche si stavano chiudendo. Rimasta incastrata tra gli sportelli, trascinata per alcuni metri la giovane ha riportato gravi lesioni a un braccio.
- 19 aprile 2009 Vibo Pizzo – Treno 530 - Ferita una viaggiatrice che, durante la chiusura delle porte e la partenza del treno, tentava di scendere rimanendo con una gamba incastrata nella porta.
- 7 giugno 2008 Modena - Alla stazione ferroviaria di Modena due signore, che viaggiavano sul treno Eurostar city proveniente da Bologna e diretto a Milano, durante la discesa sono rimaste incastrate a causa dell'improvvisa chiusura delle porte del convoglio, ferendosi.

- 17 aprile 2008 Ferrara – Treno 700 - Nella stazione di Ferrara soccorsa una ragazza infortunatasi per essere rimasta con una mano imprigionata in una porta della vettura chiusasi improvvisamente.
- 10 aprile 2008 Grosseto - Al momento della partenza un CT, dopo aver licenziato il treno, mentre si apprestava a salire, è rimasto con il braccio imprigionato tra le ante della porta in chiusura. È riuscito a estrarre il braccio e rimanere sul marciapiede mentre il treno prendeva velocità.
- 6 febbraio 2008 Treno ICN 771. In partenza dalla Stazione di Rovigo la CT, al momento di licenziare il treno, rimane imprigionata con il piede sinistro nella porta da cui stava risalendo. Si è accorto dell'inconveniente un collega della CT, il quale azionava prontamente il freno d'emergenza e bloccava il convoglio.
- 14 giugno 2007 Fuorigrotta, Napoli – Ferito un viaggiatore che si è trovato incastrato nella porta ed è stato trascinato dal treno.
- 26 aprile 2007 Genova Piazza Principe - Treno 538 Roma Termini-Ventimiglia. Una dipendente di un'azienda ferroviaria, risalendo sul treno fermo, si ritrova con il braccio intrappolato fra le ante di una porta in chiusura. Riesce a mantenere i piedi sul predellino, poco dopo un viaggiatore aziona il freno di emergenza fermando così il convoglio.

5. Conclusioni

Le conclusioni contengono gli elementi di seguito indicati.

5.1. Sintesi dell'analisi e conclusioni in merito alle cause dell'evento

Come documentato nella precedente analisi, la protezione del passeggero denominata “bordo sensibile” è essenziale per la sicurezza dei viaggiatori. La sua mancanza, nel caso si azioni la maniglia relativa all'apertura di emergenza, può essere causa di incidenti come quello preso in esame. Si ha fiducia nella capacità delle organizzazioni coinvolte di far fronte alla suddetta situazione tramite i loro sistemi di gestione della sicurezza, al fine di assicurare che la protezione “bordo sensibile” sia resa sicura e possibilmente disponibile anche nel caso dell'apertura di emergenza di una porta.

5.2. Misure adottate dopo l'evento

Con riferimento all'evento in oggetto, Trenitalia ha nominato una Commissione d'indagine il cui Presidente è stato referente per ANSFISA e DiGIFeMa. Il Presidente della Commissione d'indagine, nominata da Trenitalia, è stato il referente del sottoscritto, incaricato investigatore per l'accertamento delle cause dell'incidente.

5.3. Osservazioni aggiuntive

Anche se non rilevanti ai fini delle conclusioni sulle cause e sulle conseguenze dell'incidente si sottolinea che i sistemi di sicurezza ferroviari dovrebbero sia duplicare i sistemi di allerta e intervento sia utilizzare dispositivi tolleranti al guasto secondo il principio della ridondanza.

6. Raccomandazioni in materia di sicurezza

Considerato quanto riportato nei paragrafi precedenti, si ritiene opportuno formulare alcune raccomandazioni in materia di sicurezza al solo scopo di prevenire il verificarsi di eventi analoghi in futuro. Le seguenti raccomandazioni sono basate sia sui fatti accertati sia su osservazioni aggiuntive che, anche se non hanno un preciso nesso causale o concausale con l'incidente in oggetto, sono state ritenute rilevanti al suddetto scopo.

Raccomandazione n. IT-10311-01 (Bordo sensibile o dismissione)

Considerando l'alta frequenza di apertura e chiusura delle porte delle carrozze come quelle montate sui treni vicinali a piano ribassato, specie nei treni regionali che prevedono molte fermate, è necessario assicurare la loro funzionalità in sicurezza. Essenziale a tale scopo è la protezione cosiddetta "bordo sensibile" che evita il pericolo che i passeggeri possano restare incastrati tra le ante delle porte.

Si raccomanda all'ANSFISA di adoperarsi affinché le imprese ferroviarie rendano la protezione "bordo sensibile" delle carrozze dei treni vicinali a piano ribassato sempre disponibile e attiva, anche nel caso dell'apertura di emergenza di una porta, ovvero concordino l'attuazione di un efficace piano di dismissione di tali rotabili.

Raccomandazione n. IT-10311-02 (Rilevamento ostacoli tra porte)

Si raccomanda all'ANSFISA di adoperarsi affinché l'impresa ferroviaria Trenitalia effettui un'attività di manutenzione straordinaria sulle porte dei rotabili in questione accompagnandola con successive verifiche al fine di consentire il mantenimento in esercizio delle sole carrozze in grado di garantire il rispetto del rilevamento di ostacoli in conformità al valore di progetto delle stesse (ostacolo 35x35 mm).

Raccomandazione n. IT-10311-03 (Apertura porte d'emergenza)

Si raccomanda all'ANSFISA di adoperarsi affinché l'impresa ferroviaria Trenitalia effettui una attività manutentiva straordinaria sul dispositivo di comando apertura porte in emergenza finalizzata a garantire che, laddove azionata correttamente, la maniglia rimanga stabilmente in posizione di apertura evitando richiusure involontarie. Valuti altresì l'Agenzia se estendere la raccomandazione ad altre imprese ferroviarie.

Raccomandazione n. IT-10311-04 (Dismissione vecchi treni e Ridondanza)

Si raccomanda all'ANSFISA di adoperarsi affinché le imprese ferroviarie accelerino la dismissione dei treni per i quali è difficile assicurare la conformità alle norme di sicurezza più recenti e la rispondenza a efficienti e moderni sistemi di sicurezza come, laddove possibile, l'adozione del principio della ridondanza.

Prof. Ing. Mario Savino